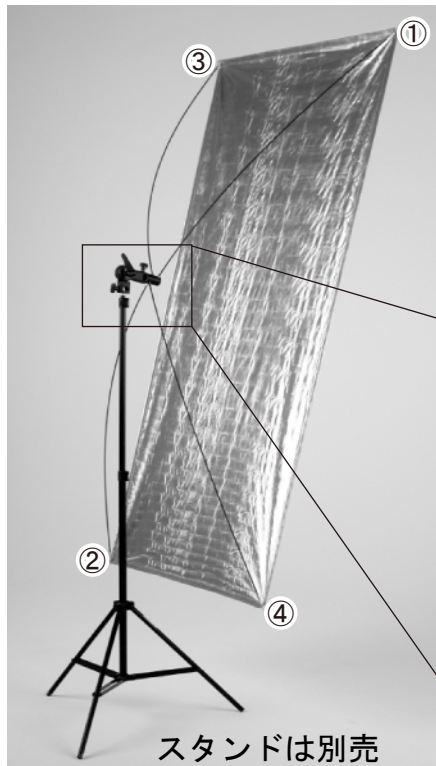


## スタンド用リフレクター2in1(シルバー/ホワイト)組み立て方



お届け内容

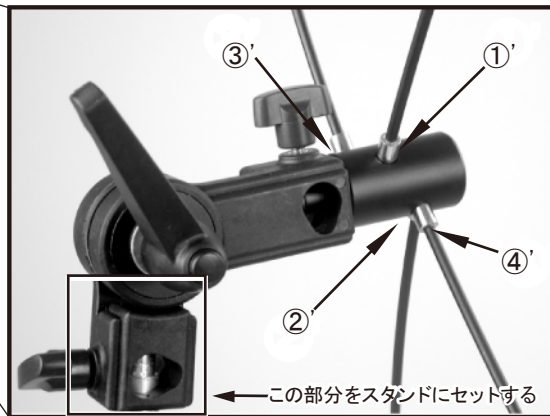


A スティック(4本)

B アダプター

C リフレクター

●リフレクター部寸法:85×175cm



アダプター拡大図

スタンドを広げアダプターを差し込みロックします。4箇所穴が空いているアダプターに4本のスティックを差し込みます。白、銀のリフレクターにも穴が空いているので、対角線状にスティックをしならせ、布を張るようにセットしたら完成です。(スティック先端の突起がある方がリフレクター側、ストレートの先端はアダプター側に差込んでください)

※ライトスタンドは別途ご用意ください。