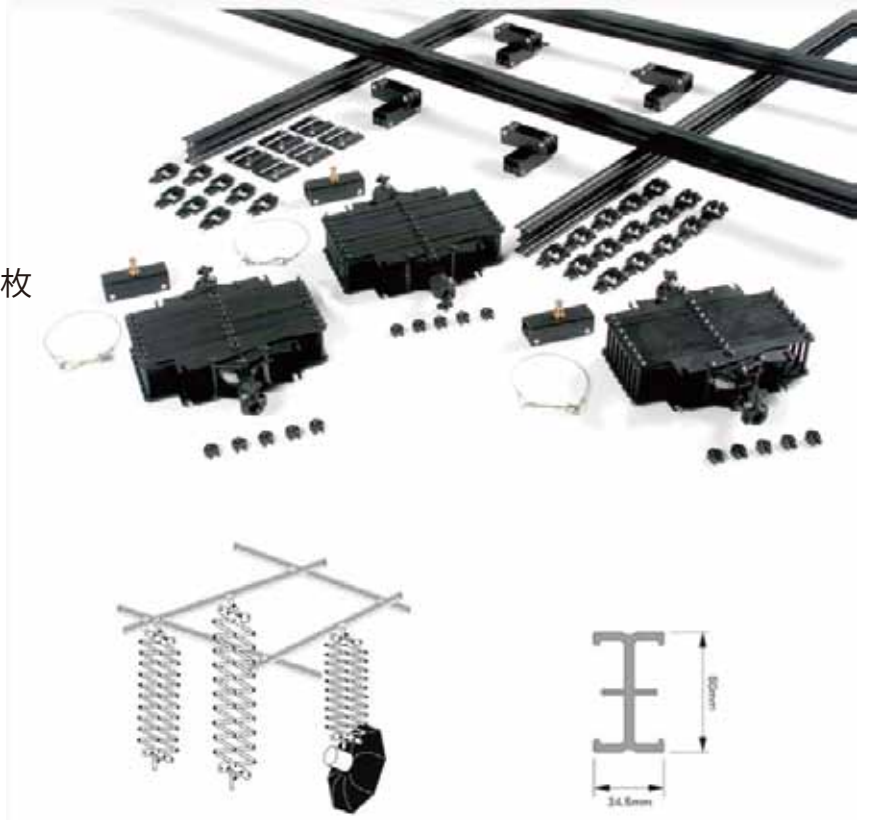


■お届け内容

- 3m レール 4 本
- (※ご希望の長さ加工できます/有料)
- パンタグラフ 3 台
- レール天井取付用フラットブラケット 6 枚
- レールストッパー (2 個組) 6 組
- 4 輪スライドキャリアー 3 台
- ケーブルキャリアー (5 個組) 3 組
- ケーブルキーパー (5 個組) 3 組
- 落下防止ケーブル 3 組
- ダブルスライドキャリアー A 2 台
- ダブルスライドキャリアー B 2 台



■レール取り付けに関して

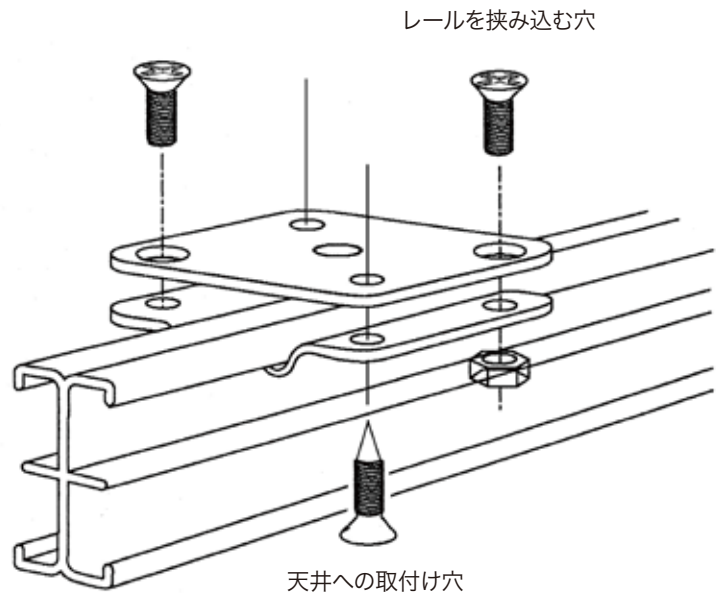
図のようにレールをプレート(正方形フラット)とブラケット(長方形波形)の間に挟んで装着します。挟む位置はどこでもかまいませんが、3mレールの場合、1mに1箇所、計3箇所で固定することをお勧めします。

■取り付け作業は二人以上で行なってください。下記取り付け方法は一例です。

1. レール取り付け位置(プレート接地場所)を決めた後、プレート(正方形フラット)と波形プレートをを使い、レールを挟むように装着します。この際、対角線上に付属のネジを2本使い固定してください。また、プレートはそれぞれ裏表がありますので、ご注意ください。(ボルトが突起しない方向が天井と接します)

2. レールとプレートが接続されたら、天井に取り付けます。残りの2つの対角線上の穴にボルトを通し天井に固定します。天井との接点となるこの穴に合うボルトはお客様自身で、天井素材に合致したボルトを用意してください。(同梱のボルトはレールとプレートを挟むもの2本だけです)。ブラケットが合致する穴径は7mmです。

※取り付け場所等によって、センター穴を利用して壁止めするような場合は、レールとプレートを挟み込む前に、センター穴(10mm)と壁をボルト留めするほうが安全です。センター穴径は10mmとなります。



※天井への取り付け用ボルトについては、素材に合致したものを別途お買い求めください。