

## タングステン線一覧表

線径 [μm]	品番	線径[μm]		引張強度[MPa]		巻き長さ※1 [m/SP※2]	重量※3 [g/SP]	スプール	外装箱	外装箱寸法[mm]		
		規格	公差	下限	上限					幅	奥行	高
φ20	WKWZD0020MMEK10S	20	±1	3,400	4,200	10,000	110	60#	S	180	221	82
	WKWZD0020MMEK30S					30,000	230	60#	S	180	221	82
φ33	WKWZD0033MMEK10S	33	±2	3,000	4,000	10,000	210	60#	S	180	221	82
	WKWZD0033MMEK30S					30,000	590	106#	S	180	221	82
φ40	WKWZD0040MMEK10S	40	±2	2,800	3,800	10,000	290	60#	S	180	221	82
	WKWZD0040MMEK30S					30,000	830	106#	S	180	221	82
φ50	WKWZD0050MMEK10S	50	±2	3,200	4,000	10,000	480	106#	S	180	221	82
	WKWZD0050MMEK30S					30,000	1,240	106#	S	180	221	82
φ80	WKWZD0080MMEK10S	80	±3	2,600	3,800	10,000	1,150	100#	M	196	255	177
	WKWZD0080MMEK20S					20,000	2,100	100#	M	196	255	177
φ100	WKWZD0100MMEK10S	100	±3	2,440	3,600	10,000	1,870	266#	L	205	335	335
	WKWZD0100MMEK20S					20,000	3,380	266#	L	205	335	335
φ200	WKWZD0200MMEK03S	200	±4	1,900	3,200	3,000	2,170	266#	L	205	335	335
	WKWZD0200MMEK05S					5,000	3,420	266#	L	205	335	335
φ300	WKWZD0300MMEK01S	300	±6	1,900	3,200	1,000	1,760	266#	L	205	335	335
	WKWZD0300MMEK02S					2,000	3,140	266#	L	205	335	335

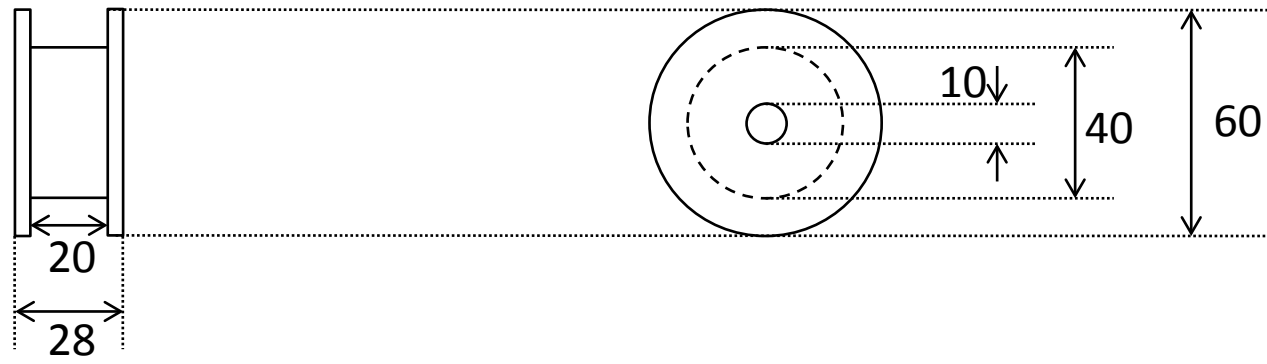
※1 巻き長さ公差：-3%～+10%

※2 SP：スプール

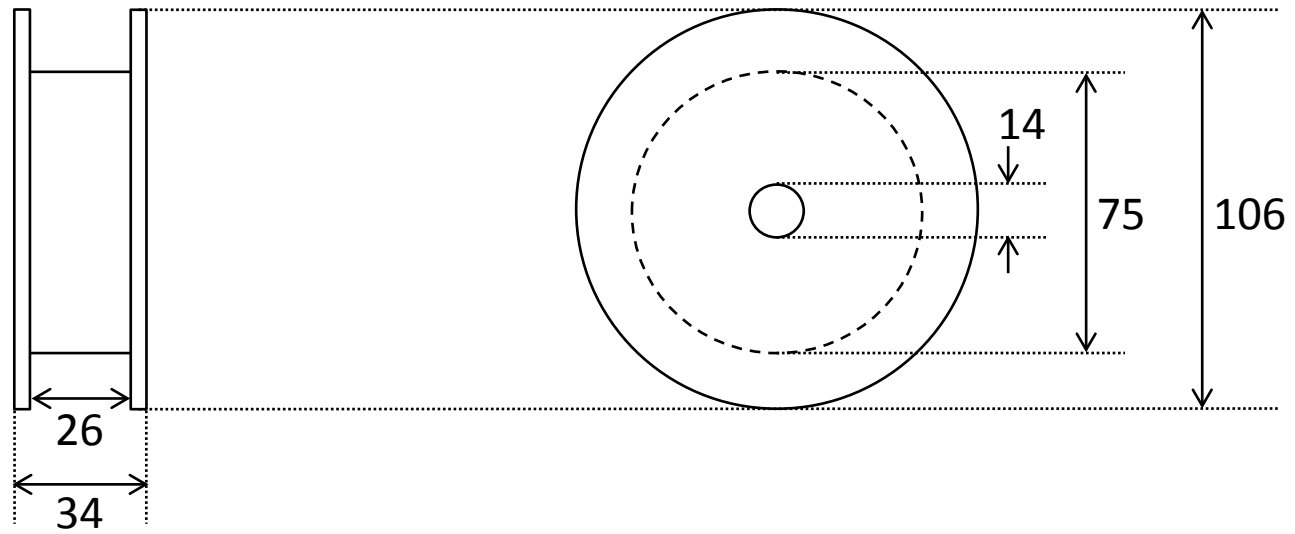
※3 重量は目安です

# スプール寸法

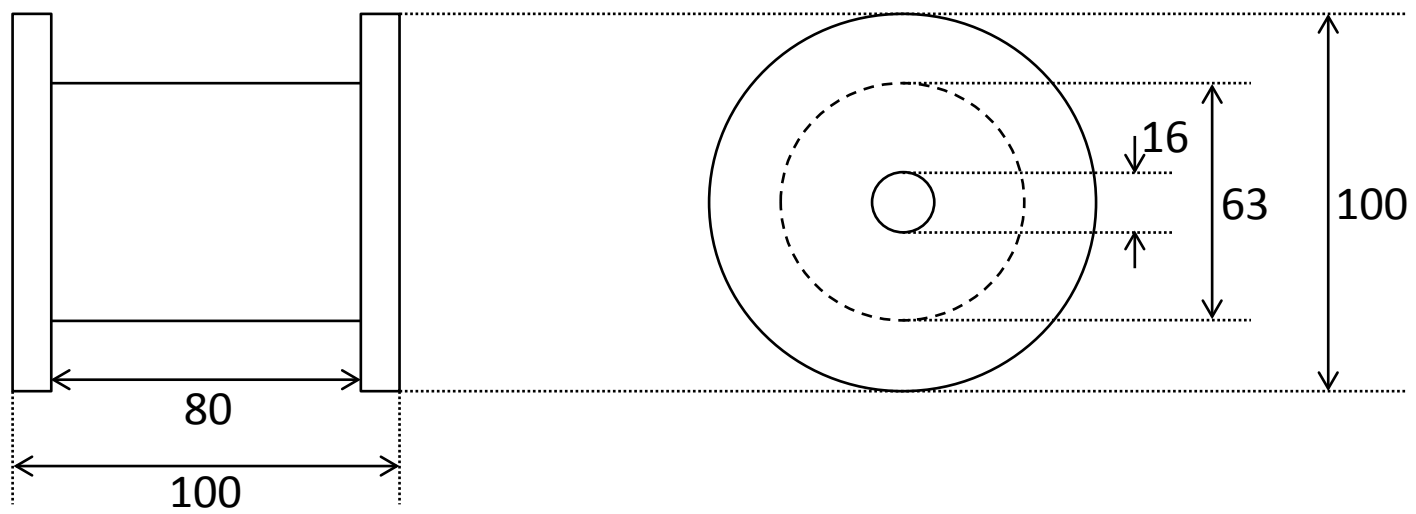
60#



106#



100#



266#

