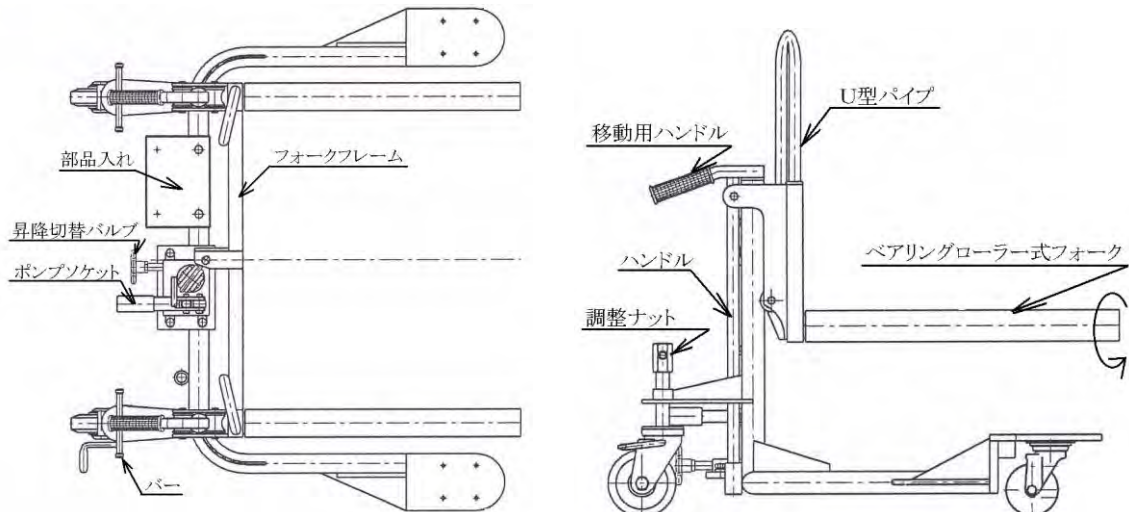


取扱説明書

タイヤラック (フォーク・ローラー式)

品番：# 3 4 1 5 1 0 0 0 型式：W 1 5 2

1, 部品分解図



2, 使用方法

- ①左右の車輪高さ調整ナットのバーを回転させて、ベアリングローラー式フォークを地面（使用面）と平行にしてください。
 - ②昇降切替バルブを反時計回転方向に回して、ベアリングローラー式フォークを最低位まで下げてください。
 - ③昇降切替バルブを時計回転方向に、止まるまで確実に回してください。
 - ④ベアリングローラー式フォークを持ち上げるタイヤの下に、奥まで確実に挿入してください。
 - ⑤ハンドルをポンプソケットに差し込み、ハンドルを上下させて、ベアリングローラー式フォーク（タイヤ）を少し上昇させて、本機をゆっくりと後ろに下げ、ホーシングからタイヤ（ホイール）を抜き取ってください。
 - ⑥タイヤを抜き取った後、ベアリングローラー式フォークの上にタイヤを保持する場合は、左右のU型パイプのフックに付属のチェーンを掛けてタイヤを本機に押さえ付け、タイヤが転倒しない様にしてください。タイヤ（ベアリングローラー式フォーク）を降ろす場合は、**昇降切替バルブを反時計回転方向にゆっくりと回してください。**勢い良く昇降切替バルブを回すと、タイヤ（ベアリングローラー式フォーク）が急激に落下します。必ずゆっくりと回してください。
 - ⑦ホーシングにタイヤ（ホイール）を挿入する場合は、チェーンを取り外して、ホイールの中央の穴とトラックのホーシングを合わせて、本機をトラック側に押し込んで、タイヤ（ホイール）を挿入してください。**ベアリングローラー式フォーク部分はベアリングローラーを採用し、360°回転します。**ホイールボルトの位置合わせや、センター出しが容易に出来ます。
 - ⑧タイヤ（ホイール）をホーシングに挿入した後、昇降切替バルブを反時計回転方向に回してベアリングローラー式フォークを最低位まで下げて、本機をタイヤから引き抜いてください。
- ※ 2 t 車のタイヤに使用する時は、別売の 2 t 車用アダプター・ローラータイプをフォークフレームにはめ込んでください。2 t 車以上のタイヤに使用する時は、2 t 車専用アダプターローラー・タイプは使用しません。

3, 注意事項

警告 (この警告文に従わなかった場合、死亡、又は重傷を負う危険性のあるもの。)

- ①ベアリングローラー式フォークに**タイヤ載せた状態で昇降切替バルブを急激に回さない**でください。タイヤ（ベアリングローラー式フォーク）が急降下して非常に危険です。必ず昇降切替バルブをゆっくり回して、タイヤ（ベアリングローラー式フォーク）を降ろしてください。
- ②ベアリングローラー式フォークを下降させる時は、必ずベアリングローラー式フォークの下に何も無い事を確認してから降ろしてください。
- ③トラックからタイヤを抜き取る時は、必要以上にベアリングローラー式フォーク（タイヤ）を上昇させないでください。トラックが持ち上がる恐れがあり、大変危険です。
- ④ベアリングローラー式フォークには、均等にタイヤを積載してください。**偏荷重、集中荷重、過積載は絶対にしない**でください。本機の故障、転倒の恐れがあり、大変危険です。

注意 (この警告文に従わなかった場合、ケガを負う恐れのあるもの、又、製品に重大な破損を招く恐れのあるもの。)

- ①本機の積載荷重は、ベアリングローラー式フォークの中心に荷重が掛かった状態で**500 kg**です。500 kg 以上の荷重を掛けて使用しないでください。
- ②ベアリングローラー式フォーク先端が地面に対して**前に下がった状態で使用しない**でください。必ず地面に対して平行にして使用してください。
- ③ベアリングローラー式フォークを必要以上に高く上昇させないでください。
- ④ベアリングローラー式フォークを上昇させたまま、タイヤを保管する場合は、必ずチェーンをタイヤに巻き付けて保管してください。
- ⑤**軟弱地、勾配、及び段差がある地面では使用しない**でください。必ず舗装された平らな地面で使用してください。
- ⑥本機に破損、変形、及びオイル漏れ等の異常がある場合は、使用しないでください。
- ⑦本機は大型車のタイヤの昇降、及び脱着に使用する機器です。その他の用途には使用しないでください。
- ⑧ベアリングローラー式フォークを最低位まで降ろし、昇降切替バルブを締め、屋内で保管してください。
- ⑨調整ナットを回して車輪の高さを調整する場合は、必ず無負荷（ベアリングローラー式フォークにタイヤを載せていない状態）で行ってください。
- ⑩本機を移動させる時は、必ず周囲の安全を確認してベアリングローラー式フォークを低く下げて行ってください。
- ⑪本機の分解、修理、改造は絶対にしないでください。本来の能力を発揮出来なくなります。