

# 仕様書

## 機械泡(水成膜)消火器20型・YVF-20

(適応火災) A火災・B火災(車載式)・(蓄圧式)

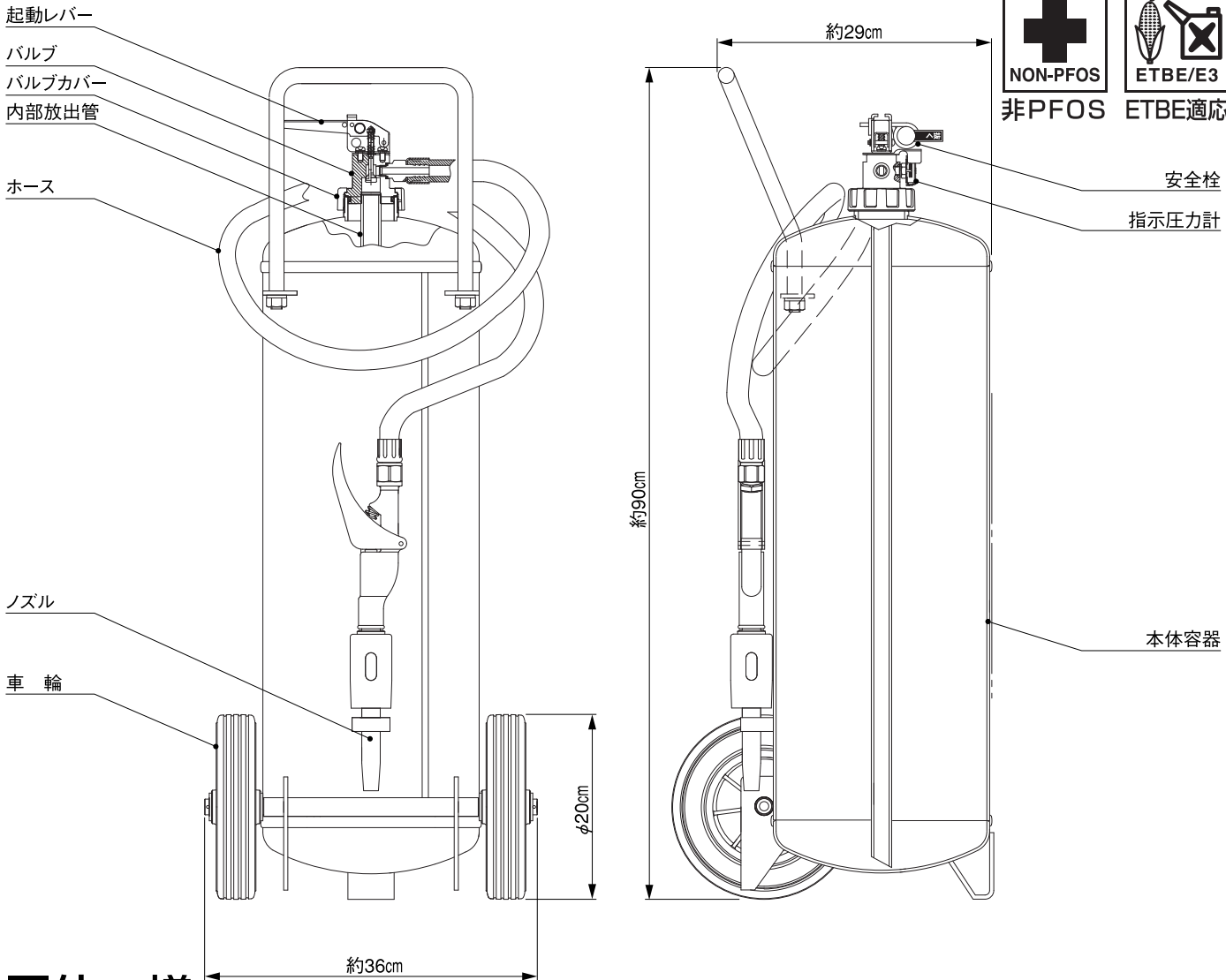
製造者 / **カマトプロテック株式会社**

本社 東京都港区白金台5-17-2 (03)3446-7151

### 構造図

**業務用消火器**

ご家庭には住宅用消火器を設置してください。



### 仕様

規格	国検	本体容器容量	27.2L	使用温度範囲	-20℃～+40℃
材質	鉄	ホース長さ	150cm	充てんガス	N <sub>2</sub> 7.0~9.8(×10 <sup>-1</sup> MPa)
総質量	約39.7kg	ノズル口径	3.7mm	耐圧試験圧力値	2.0 MPa
全高	約90cm	放射時間	約121秒(20℃)	使用薬剤	機械泡(水成膜)薬第28~1号
本体容器外径	23.4cm	放射距離	3~7m(20℃)	薬剤容(質)量	20L(22.24kg)
本体容器板厚	2.3mm	能力単位	A-10・B-20	型式承認番号	消第29~10号

### 使用方法

- 1 消火器を垂直に立てホースをのばす  
STAND THE EXTINGUISHER UPRIGHT AND EXTEND THE HOSE.
- 2 安全栓を抜き起動レバーを押し下げる  
PULL OUT SAFETY PIN. PULL DOWN THE LEVER.
- 3 ノズルレバーを強くにぎる  
GRIP THE NOZZLE LEVER.

### ご注意

※消防法第17条の3の3に基づき6ヵ月に1回以上の点検を、消防設備士等の資格を有する人に依頼して行うようにしてください。

※1度放射されたら、ただちに詰め替えを行ってください。試し放射はしないでください。

※掲載消火器は改良・廃止などのため、予告なく仕様・規格変更等を行うことがあります。ご了承ください。

