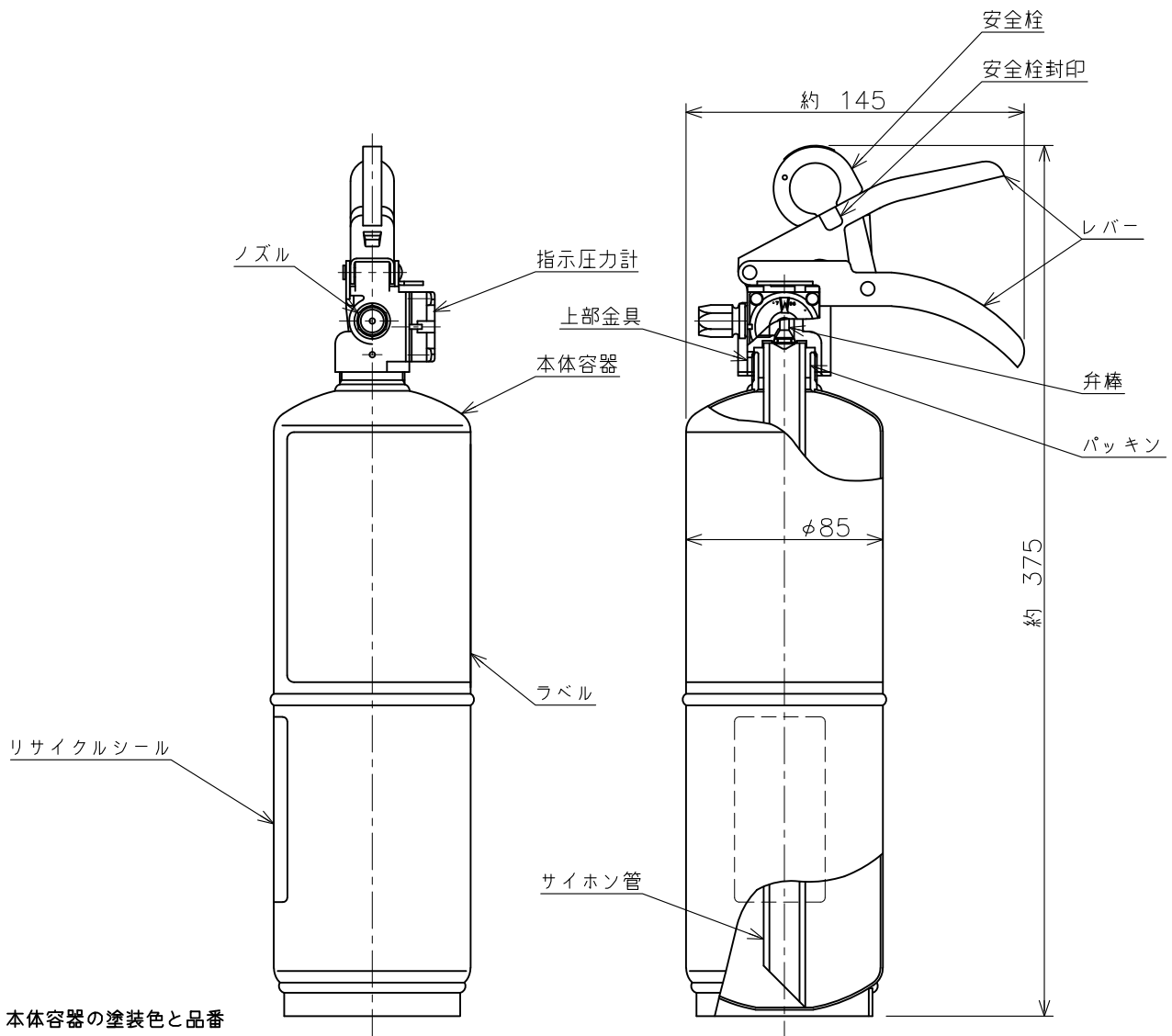


# 仕様書

仕様	用途	住宅用	区別	蓄圧式
	国家検定 型式番号	消火器 消第30~18号	放射時間	約12秒（於20℃）
		消火薬剤 薬第30~1号	放射距離	4~6m（於20℃）
	薬剤容（質）量	1.0L（1.18kg）	使用温度範囲	-20℃~+40℃
	総質量	約2.2kg	使用圧力範囲	0.7~0.98MPa
	本体容器	鉄製		
	内容積	1.34L		
	外面塗料	ポリエステル樹脂塗料（塗装色は下記参照）		
薬剤主成分	酢酸，無機アルカリ塩，発泡剤	住宅用消火器は再充てんできません。		
使用方法	<ol style="list-style-type: none"> <li>安全栓を引き抜く。</li> <li>ノズルを火元に向ける。</li> <li>レバーを強くにぎる。</li> </ol> 火元から3m以上離れてから放射を開始してください。	適応火災	普通火災（紙や木材、繊維などが燃える火災） 天ぷら油火災（大豆油等が燃える火災） ストープ火災（石油ストーブの灯油の引火によって燃える火災） 電気火災（電気設備のショートが原因の火災）	



本体容器の塗装色と品番  
 ルビーレッド：MVF1HBR  
 パールホワイト：MVF1HBB、MVF1HBP、MVF1HBW、MVF1HBX

**日本製**

\* 製品改良などのため、予告なく仕様を変更する場合がありますので、あらかじめご了承ください。

名称	住宅用 強化液（中性）消火器 1L（ストップ付） キッチンアイ	品番	MVF1HB 他
モリタ宮田工業株式会社 〒253-8588 神奈川県茅ヶ崎市下町屋1-1-1 TEL：(0467)85-1210（お客様相談室）		図番	MVF1HB-2603