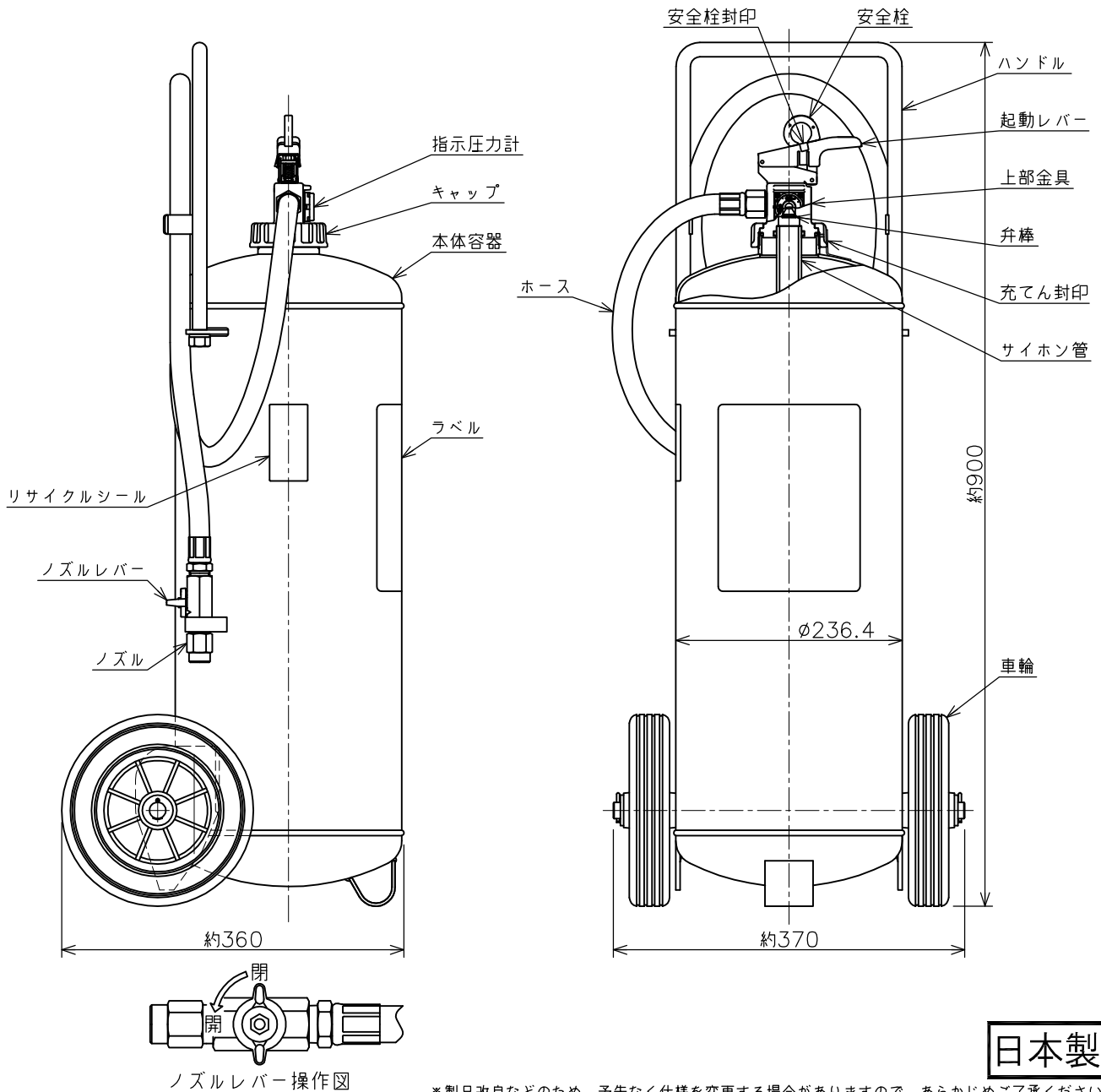


仕様書

仕様	用途	業務用（ご家庭には住宅用消火器を設置してください）	区別	蓄圧式
	国家検定型式番号	消火器 消第27～12号	能力単位	A-10・B-20・C
	充てん薬剤	当社製 消火器用粉末（ABC）	放射時間	約45秒（於20℃）
	薬剤質量	20kg	放射距離	5～9m（於20℃）
	総質量	約37.1kg	使用温度範囲	-30℃～+40℃
	本体容器	鉄製	耐圧試験圧力値	2.0MPa
	内容積	26L	使用圧力範囲	0.7～0.98MPa
	外面塗料	ポリエステル樹脂塗料（赤色）	ホース長さ	1.5m
	薬剤主成分	リン酸アンモニウム（再生薬剤を40%以上使用）	エコマーク認定番号	第14127002号
使用方法	<ol style="list-style-type: none"> 1.ホースを伸ばし、安全栓を引き抜く。 2.ロックするまで起動レバーを押す。 3.ノズルを火元に向け、ノズルレバーを回し放射します。 <ul style="list-style-type: none"> ・放射中は消火器を倒さないこと。 ・炎の根元を左右に掃くようにノズルを動かして消火する。 		適応火災	A火災：普通火災（紙や木材、繊維などが燃える火災） B火災：油火災（石油類などの可燃性液体や半固体油脂類が燃える火災） C火災：電気火災（電気設備のショートが原因の火災）



日本製

*製品改良などのため、予告なく仕様を変更する場合がありますので、あらかじめご了承ください。

名称	大型 粉末（ABC）消火器 50型（20kg, ストップ付） ハイパークイーン	品番	EF50
モリタ宮田工業株式会社	〒253-8588 神奈川県茅ヶ崎市下町屋1-1-1 TEL：(0467)85-1210（お客様相談室）	図番	EF50-1812