

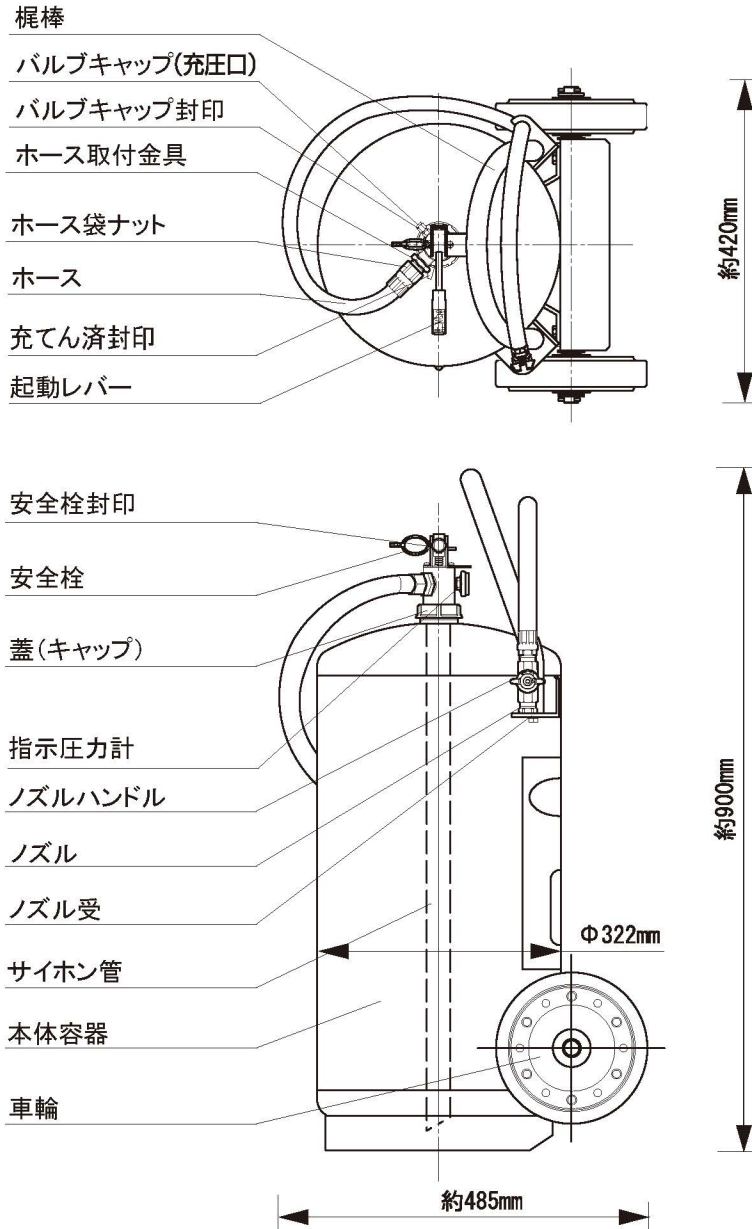
# 標準仕様書

作成2014.08

## 鉄製 蓄圧式 ABC粉末消火器 PEP-100HS

ストップ付

### ◆構造図



ECOSS-DRY series



再生消火薬剤を40%以上使用  
回収およびリサイクルシステムを持つ

エコマーク認定番号  
第10127007号

### ◆仕様

規格	国検(総務省検定品)	消火能力単位	A-10・B-20・C
型式承認番号	消第24~34~2号	放射時間・距離	約65秒(20℃)・3~8m(20℃)
総質量	約66kg	使用温度範囲	-30℃~+40℃
全高	約900mm	防錆・耐食加工	赤色・合成樹脂粉体焼付塗装
全幅	約420mm	ホース	合成ゴム製 約1.5m
奥行	約485mm	充填圧力値	N <sub>2</sub> ガス 0.70~0.98MPa
充填薬剤	当社製 粉末(ABC)40.0kg	ノズル	C3604 φ8.9mm
本体容器	鉄製 t=2.3mm・内容積 49.7L	耐圧試験圧力値	2.00MPa

### ◆製造

株式会社 初田製作所

〒573-1132 大阪府枚方市招提田近3丁目5番地  
お客様相談窓口 ☎ 0120-82-2041