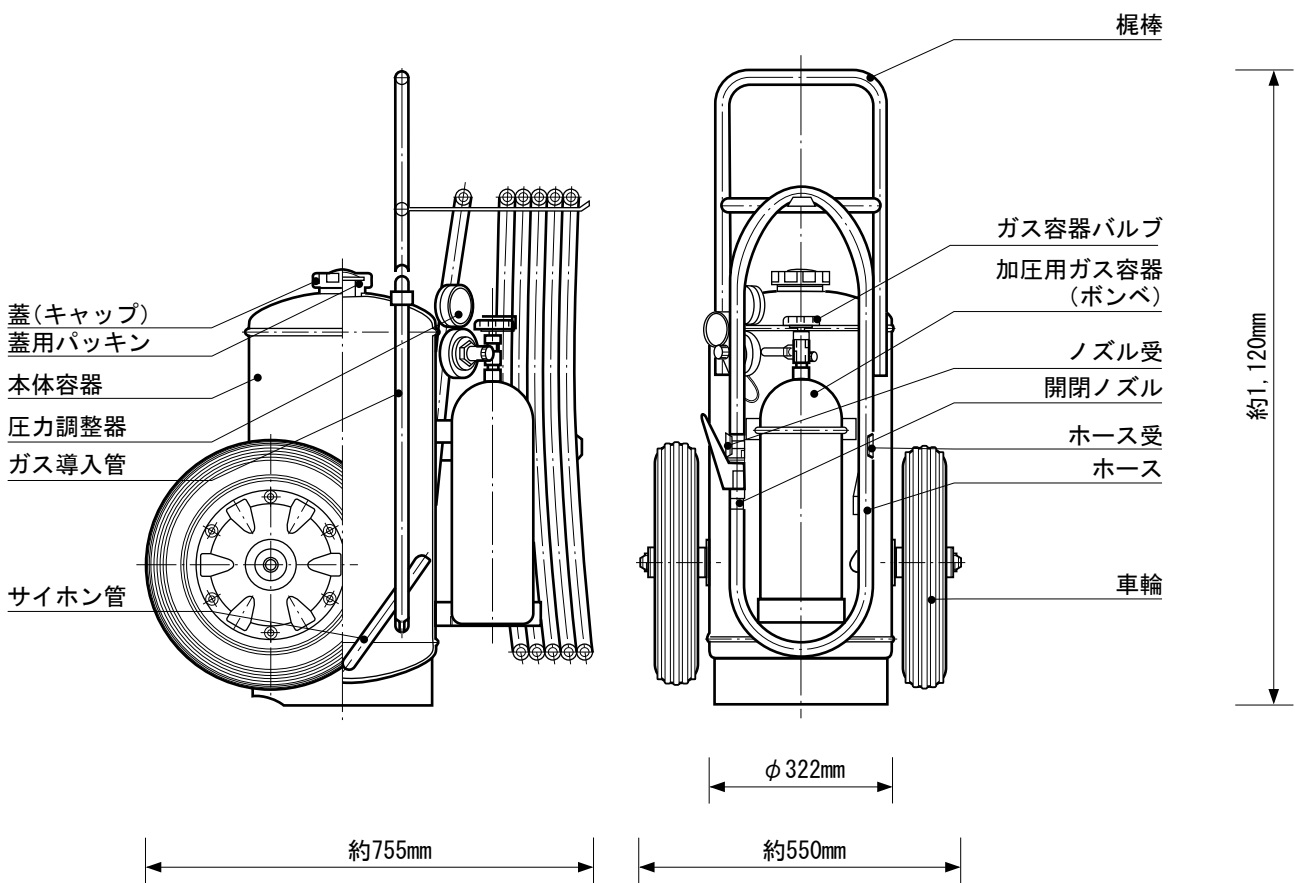


標準仕様書

作成2003.03

加圧式 車載式 ABC粉末消火器 DP-100N ストップ付

◆ 構造図



◆ 仕様

規格	国検(総務省検定品)	消火能力単位	A-10・B-20・C
型式承認番号	消第1~29号	放射時間・距離	約75秒(20°C)・4~8m(20°C)
総質量	約100kg	使用温度範囲	-30°C~+40°C
全高	約1,120mm	塗色	赤色・合成樹脂塗料焼付塗装
全幅	約550mm	ホース	ゴム製(NBR) 10m
奥行	約755mm	加圧用ガス容器	5.0L・N ₂ 750L
充填薬剤	薬第59~2号 粉末(ABC)40.0kg	ノズル	C3604 φ8.4mm
本体容器	鉄製 t=3.2mm・内容積50.0L	耐圧試験圧力値	3.00MPa

◆ 製造

株式会社 初田製作所

〒573-1132 大阪府枚方市招提田近3丁目5番地
お客様相談窓口 ☎0120-82-2041