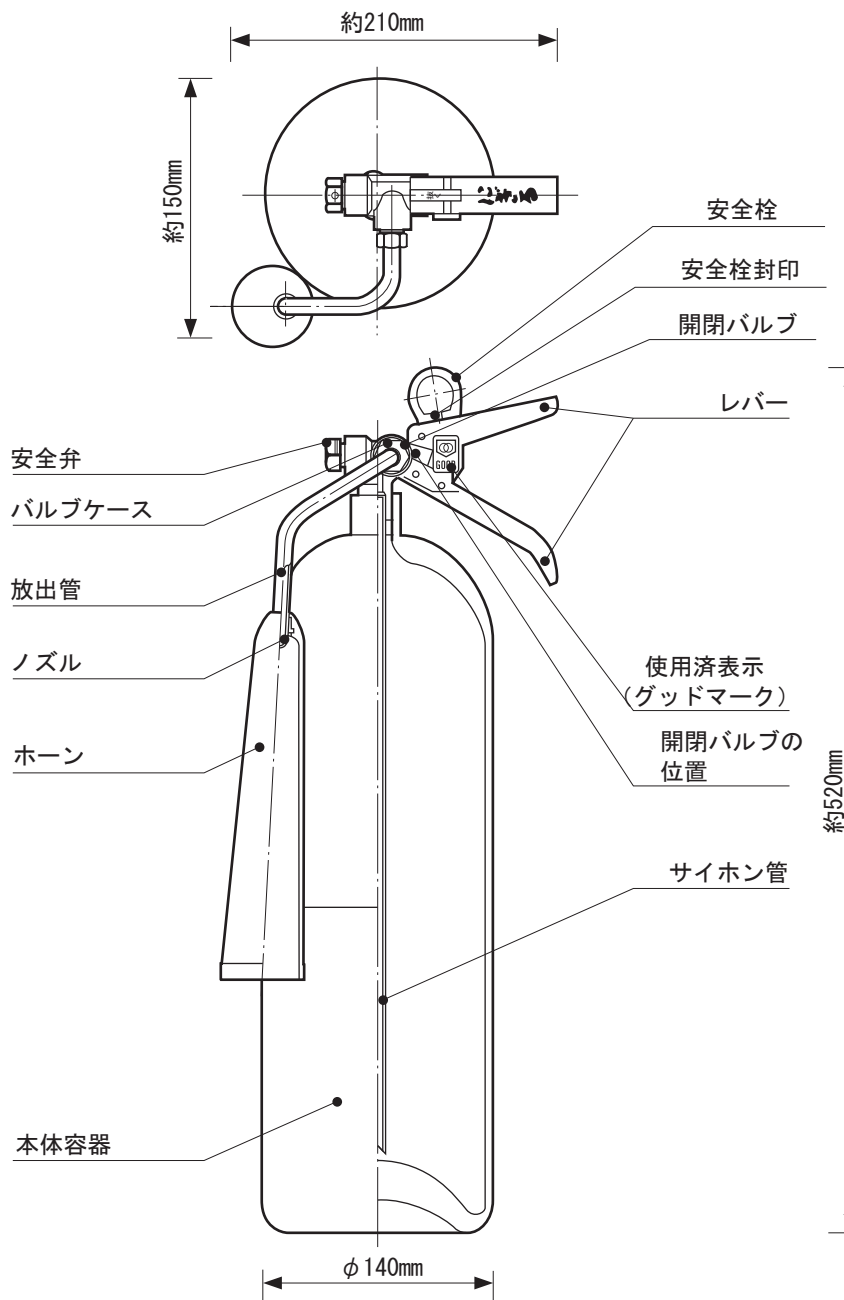


標準仕様書

作成2018.12

二酸化炭素消火器 CG-7 ストップ付

◆構造図



◆仕様

規格	国検(総務省検定品)	消火能力単位	B-2・C
型式承認番号	消第23～252号	放射時間・距離	約18秒(20℃)・2～4m(20℃)
総質量	約10.0kg	使用温度範囲	-30℃～+40℃
全高	約520mm	塗色	赤・緑 合成樹脂塗料焼付塗装
全幅	約210mm	ホース	なし
奥行	約150mm	バルブケース	黄銅製
充填薬剤	二酸化炭素3.2kg	ノズル	黄銅製 φ1.1mm×5
本体容器	鉄製 t=3.1mm・内容積5.0L	耐圧試験圧力値	24.50MPa

◆製造

株式会社 初田製作所

〒573-1132 大阪府枚方市招提田近3丁目5番地
お客様相談窓口 0120-82-2041

※機器の外観・仕様等は改良のため予告なく変更する場合があります。