

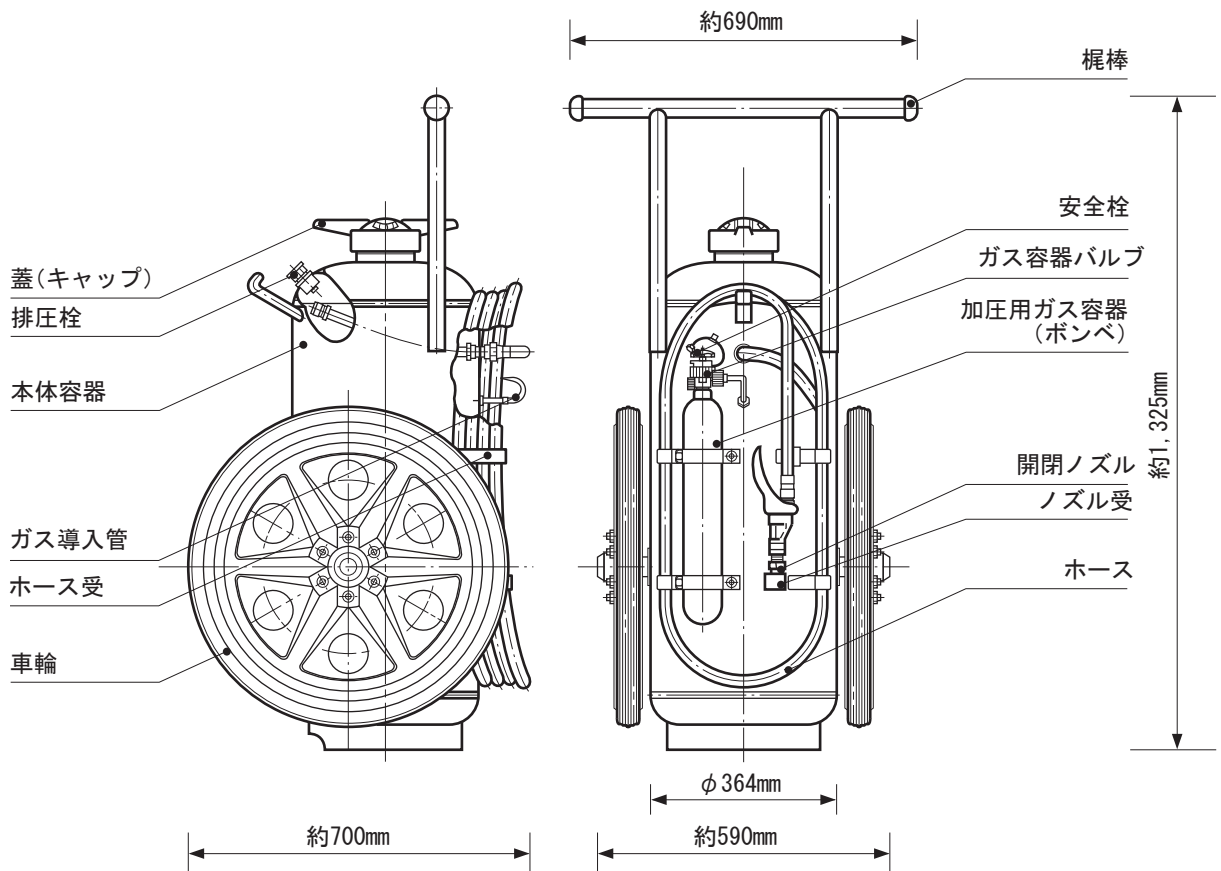
標準仕様書

作成2018.12

加圧式 大型車載式 強化液消火器 ALS-60 ストップ付

◆ 構造図

PFOS非含有



◆ 仕様

規格	国検(総務省検定品)
型式承認番号	消第23~363号
総質量	約180kg
全高	約1,325mm
全幅	約690mm
奥行	約700mm
充填薬剤	薬第6~1号 強化液60.0L
本体容器	鉄製 t=4.5mm・内容積90.0L

消火能力単位	直A-10、噴A-10・B-3・C
放射時間・距離	直173秒 噴144秒(20°C)・直7~11m 噴5~8m(20°C)
使用温度範囲	-20°C~+40°C
塗色	赤色・合成樹脂塗料焼付塗装
ホース	合成ゴム製 約8m
加圧用ガス容器	CO ₂ 1,400mL・800g
ノズル	黄銅製 直射 $\phi 5\text{mm}$ ・噴霧 $\phi 6\text{mm}$
耐圧試験圧力値	3.00MPa

◆ 製造

株式会社 初田製作所

〒573-1132 大阪府枚方市招提田近3丁目5番地

お客様相談窓口 0120-82-2041

※機器の外観・仕様等は改良のため予告なく変更する場合があります。