

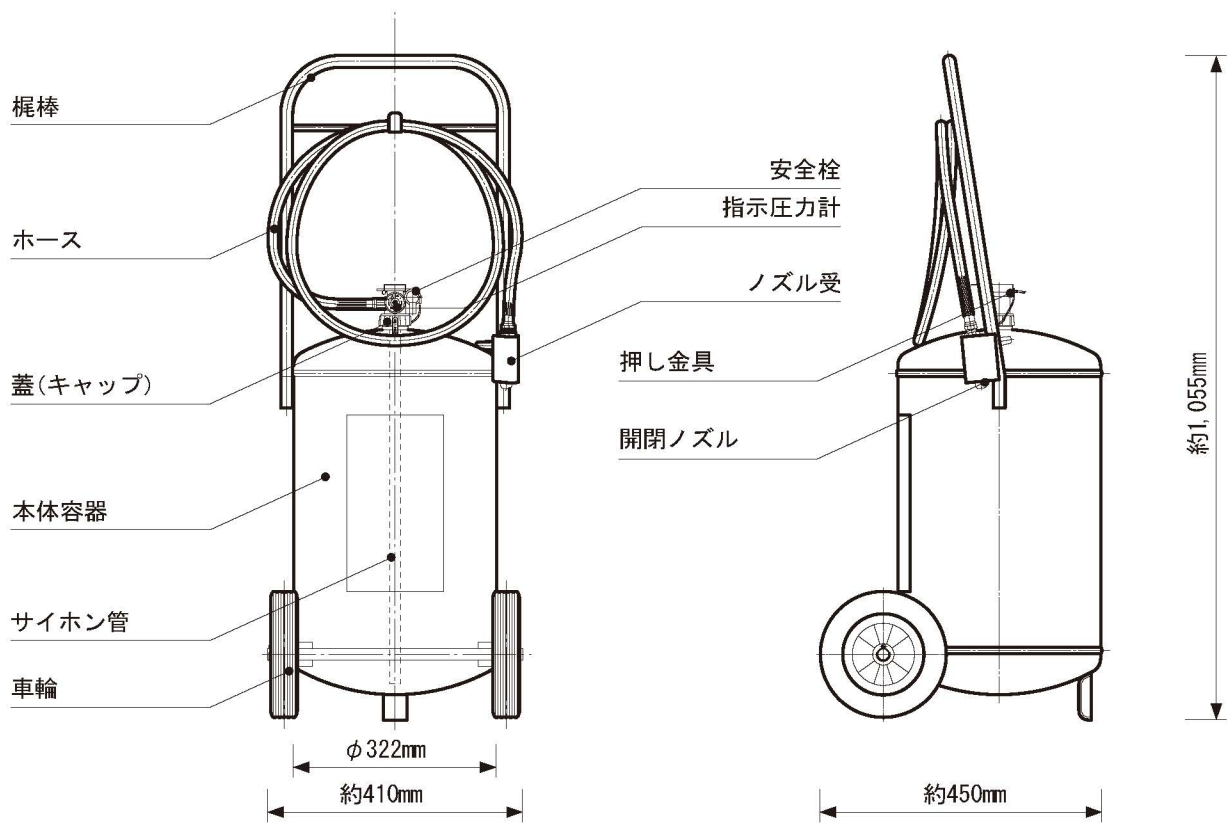
標 準 仕 様 書

作成2014.08

蓄圧式 車載式 強化液消火器 ALS-20 ストップ付

◆構造図

PFOS非含有



◆仕 様

規 格	国検(総務省検定品)	消火能力単位	A-6・B-3・C
型式承認番号	消第23~364号	放射時間・距離	約72秒(20°C)・4~8m(20°C)
総 質 量	約53kg	使用温度範囲	-20°C~+40°C
全 高	約1,055mm	塗 色	赤色・合成樹脂塗料焼付塗装
全 幅	約410mm	ホ ー ス	塩ビ製(PVC) 約2m
奥 行	約450mm	加圧用ガス容器	N ₂ ガス 0.70~0.98MPa
充 填 薬 剤	薬第6~1号 強化液20.0L	ノ ズ ル	黄銅製 $\phi 5.1\text{mm}$
本 体 容 器	鉄製 t=3.2mm・内容積41.2L	耐圧試験圧力値	2.00MPa

◆製 造

株式会社 初田製作所

〒573-1132 大阪府枚方市招提田近3丁目5番地
お客様相談窓口 ☎ 0120-82-2041