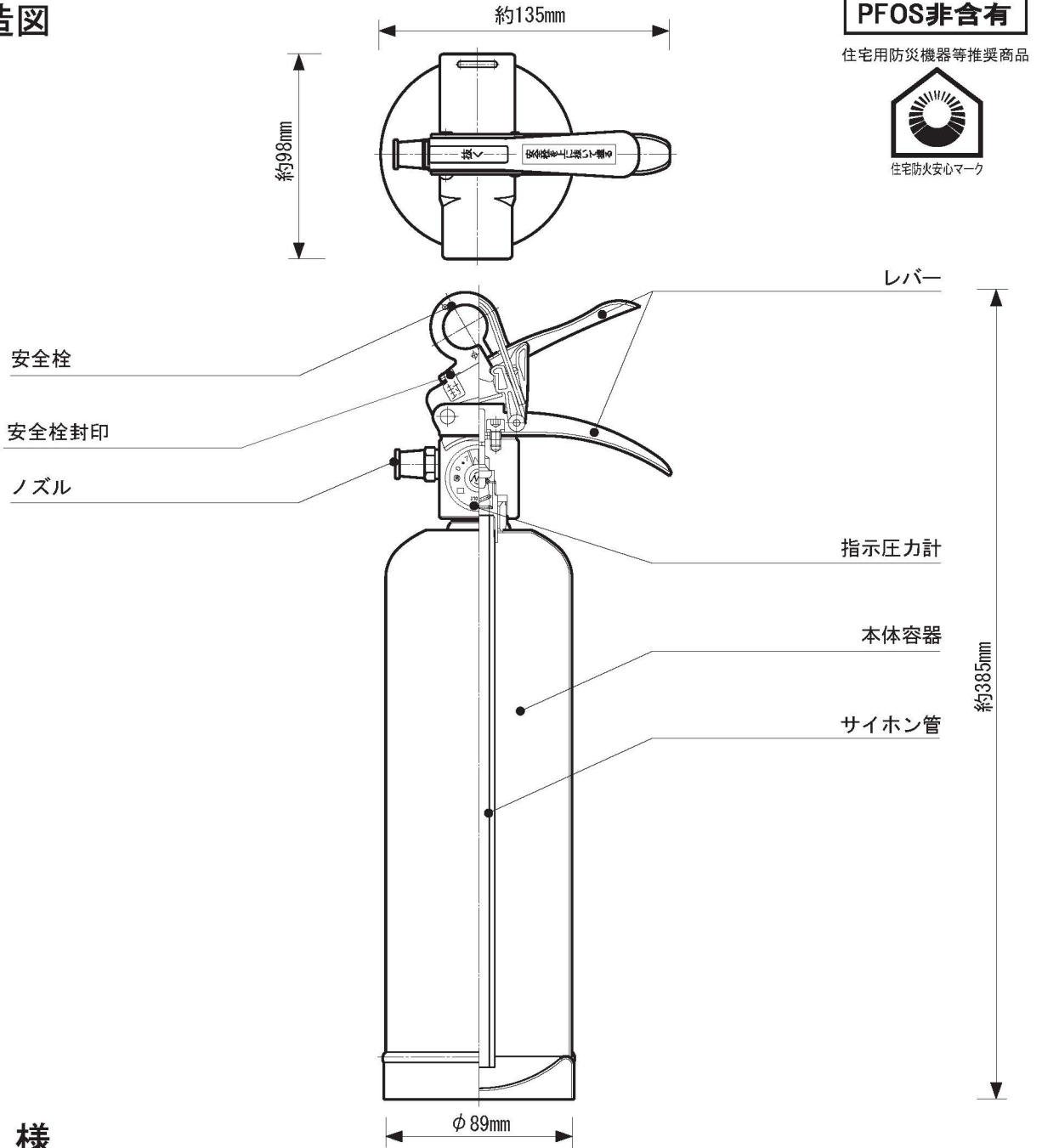


標準仕様書

作成2014.10

蓄圧式 住宅用強化液消火器 ALS-1R ストップ付

◆構造図



◆仕様

規格	国検(総務省検定品)	適応火災	普通・天ぷら油・ストーブ・電気
型式承認番号	消第23~189号	放射時間・距離	約22秒(20℃)・4~6m(20℃)
総質量	約2.7kg	使用温度範囲	-20℃~+40℃
全高	約385mm	塗色	緑色・合成樹脂塗料焼付塗装
全幅	約135mm	ホース	なし
奥行	約98mm	充填圧力値	N ₂ ガス 0.70~0.98MPa
充填薬剤	薬第6~1号 強化液1.0L	ノズル	ABS製 φ2.2mm
本体容器	鉄製 t=1.2mm・内容積1.43L	耐圧試験圧力値	2.00MPa

◆製造

株式会社 初田製作所

〒573-1132 大阪府枚方市招提田近3丁目5番地
お客様相談窓口 ☎ 0120-82-2041