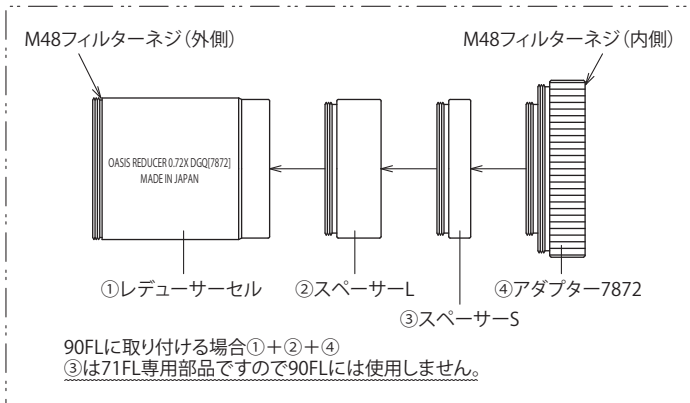
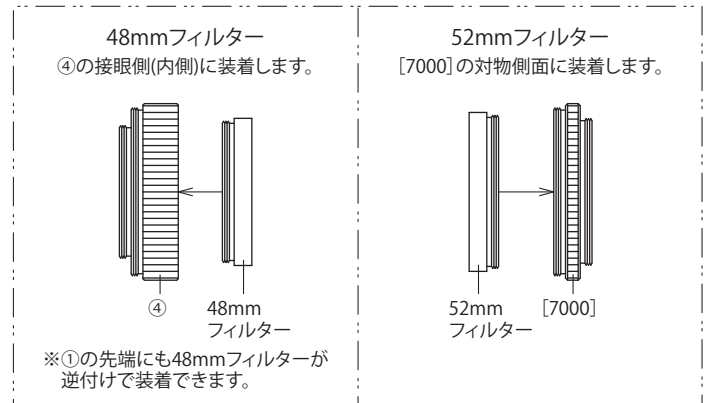


BORG90FL+レデューサー7872セット システムチャート

レデューサー-0.72X DGQ [7872] 構成図と各部の名称



フィルター取り付け方法



本製品でのレデューサー-0.72×DGQ [7872] の組み合わせ図

※枠内のパーツとカメラは全て別売りです。

