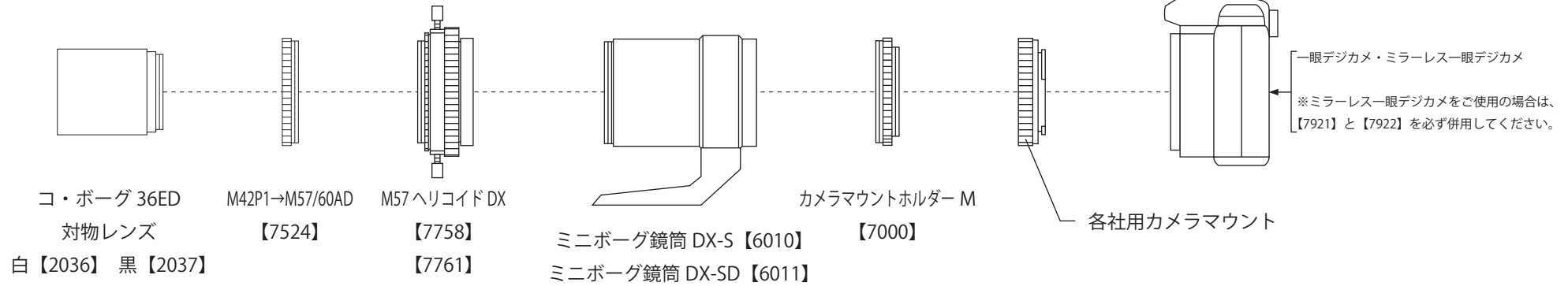


ミニボーグ鏡筒 DX-S 【6010】  
 ミニボーグ鏡筒 DX-SD 【6011】

組み合わせ例 (36ED / 50 アクロマート編)

■ 36ED 組み合わせ例 合焦範囲：無限遠～約 1.5m

- ・絞り M42P1 【9421】 を使用する場合は、36ED 対物レンズと 【7524】 の間に、絞り M57 【7057】 を使用する場合は、【7524】 と 【7758】 の間にそれぞれ取り付けてください。どちらも無限遠に合焦します。



■ 50 アクロマート組み合わせ例 合焦範囲：無限遠～約 2.5m

- ・絞り M57 【7057】 使用する場合は、【7603】 を外すか薄型の【7602】 などに変更する必要があります。【7603】 を使用したままで絞りを取り付けると、無限遠に合焦しません。

