

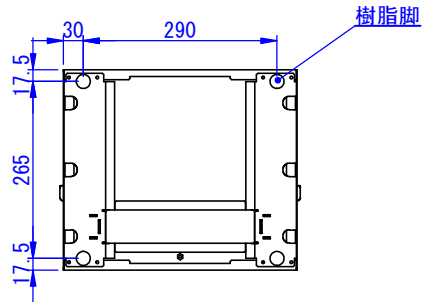
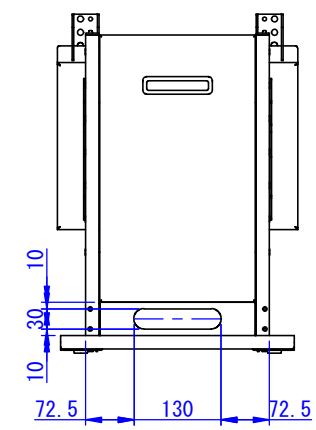
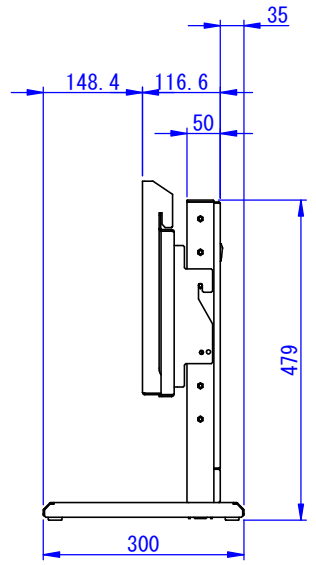
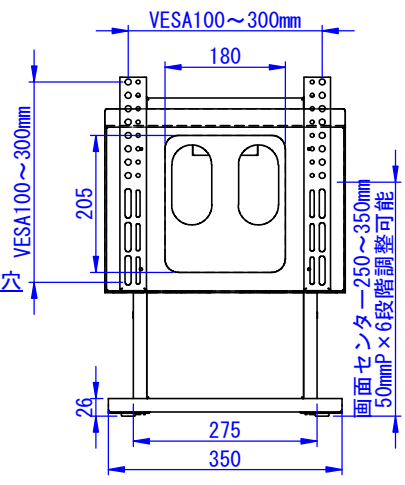
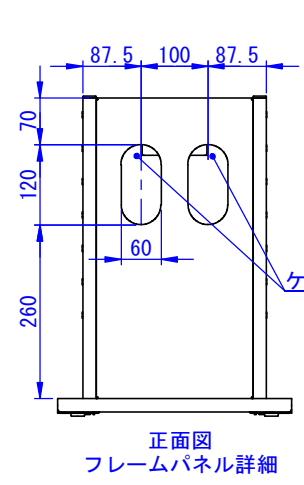
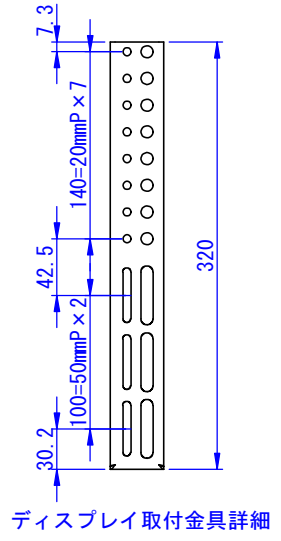
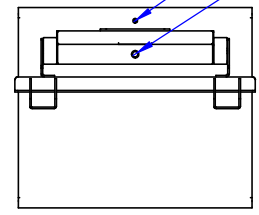
2017/04/14

A
B
C
D
E
F

A
B
C
D
E
F

M4ネジ穴
機器固定ワイヤー固定用

M8ネジ穴
機器固定ワイヤー固定用



表面処理：
サテンブラック

重量：8.5kg

Designed by k_kohata	Checked by -	Approved by - date -	Filename -	Date 17/03/14	Scale 1:8
エス・ディ・エス株式会社			卓上型スタンド(32インチ)		
			SDDV100G1001	Edition -	Sheet 1/1