

注意 ご使用になる前に必ずお読みください。(本書は大切に保管してください)

安全にご使用頂くために

本書では危険を伴う操作・お取扱について、次の警告記号を用いて重要な部分が一目で判るようにしています。内容を良くご理解の上で本文をお読みください。

- 警告** この表示を無視して、誤った取扱をすると人が死亡又は、重症を負う可能性が想定される内容を示します。
- 注意** この表示を無視した取扱をすると、人が障害を負う可能性が想定される内容及び物的損害の発生が想定される内容を示します。

●設置 注意

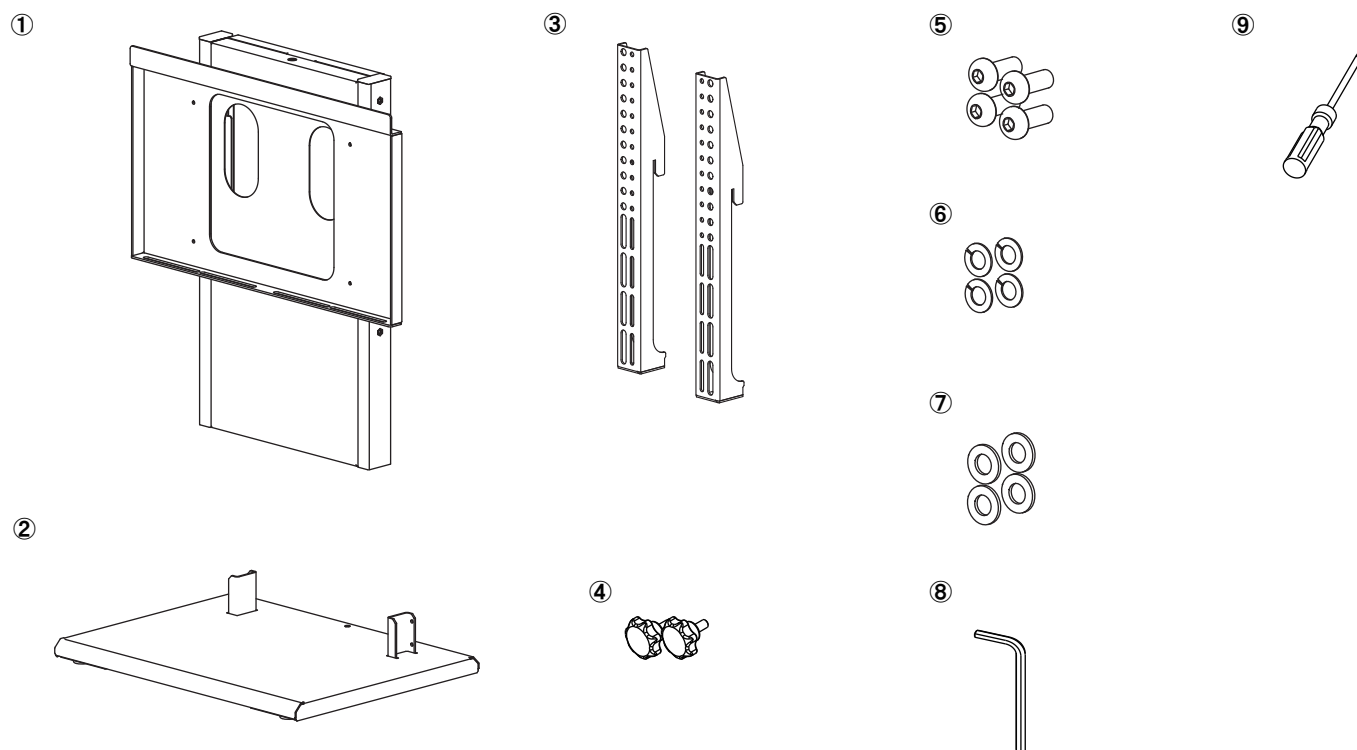
- ディスプレイを取り付ける際はディスプレイの説明書と異なった設置条件では取り付けしないで下さい。機器の破損の原因となります。
- やわらかい床面、傾いたところなど不安定な場所に設置しないで下さい。転倒し怪我の原因となることがあります。
- 搭載荷重以上のものを搭載すると転倒し、機器の破損や怪我をする恐れがありますので、搭載物の重量を確認し搭載してください。
- 搭載可能なディスプレイの最大重量はBT-32:20kg/BT-55:30kgです。

●使用方法 注意

- 設置後はボルト、ノブ等の緩みがないか定期点検を実施してください。

セット内容

| 番号 | 部品名 | 数量 | 番号 | 部品名 | 数量 | 番号 | 部品名 | 数量 |
|----|----------------|----|----|--------------|----|----|-------------|------|
| ① | フレーム | 1ヶ | ⑤ | フレーム固定用六角穴ネジ | 4ヶ | ⑨ | ドライバー | 1ヶ |
| ② | ベース | 1ヶ | ⑥ | スプリングワッシャ | 4ヶ | ⑩ | ディスプレイ取付用ネジ | 1set |
| ③ | ディスプレイ取付金具 | 2ヶ | ⑦ | 平ワッシャ | 4ヶ | | | |
| ④ | ディスプレイ取付金具固定ノブ | 2ヶ | ⑧ | 六角レンチ | 1ヶ | | | |



※図はBT-55モデルとなります。

1. フレームの組立

- ベースの差し込み部にフレームを差し込みます(図1-1)
- 根元までしっかりと差し込んだ後に、背面側より⑤フレーム固定用六角穴ネジで4ヶ所を⑥六角レンチで締めこんで固定します(図1-2)
- ※フレーム固定用六角穴ネジには添付の⑥スプリングワッシャと⑦平ワッシャをあらかじめ通してください。

図1-1

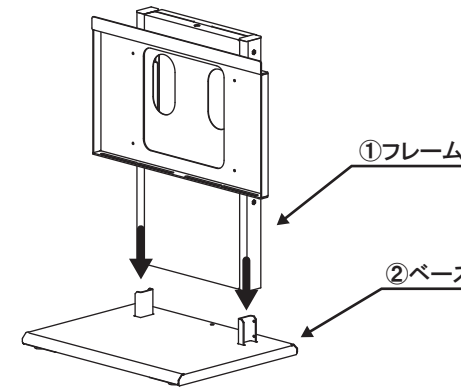
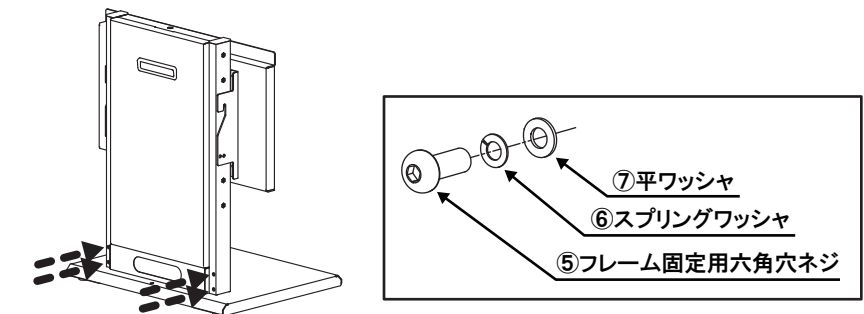


図1-2



2. ディスプレイ搭載手順

●ディスプレイ取付用ネジについて

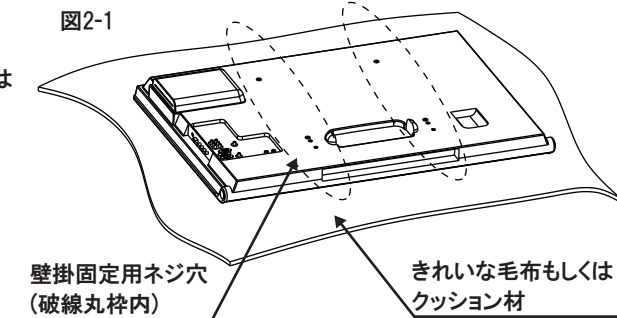
- 本製品にはディスプレイ取付用ネジを同梱しております。取り付けされるディスプレイのメーカー・型式によって使用するネジが異なりますので、予めディスプレイ取扱説明書もしくは下記弊社ホームページでネジサイズをご確認の上、使用ください。
- ▲ディスプレイ型式・メーカーによっては、添付ネジで取り付けできない場合があります。その際は、お近くのホームセンターでお買い求めください。 URL <http://www.world-sds.co.jp/furniture/furniture.html>

▲注意

- ディスプレイの取り付けは必ず二人以上の作業者で行ってください。転倒及び落下し機器の破損、怪我をする恐れがあります。
- ディスプレイ表示面にキズがつく恐れがありますので、きれいな毛布もしくはクッション材をご用意ください。

- ディスプレイ付属のスタンドが付いている場合は取り外してください。取り外し方法についてはディスプレイ取扱説明書をご参照ください。
- 付属スタンドからディスプレイを外し、ディスプレイ表示部を下にし、きれいな毛布もしくはクッション材の上に置いてください(図2-1)
- ディスプレイ背面に壁掛固定用のネジ穴がありますのでディスプレイ取扱説明書で取付位置等をご確認ください。
- ※ディスプレイによってはキャップが付いている場合がありますので取扱説明書に従って取り外してください。

図2-1



- ③ディスプレイ取付金具をディスプレイ背面の壁掛固定用ネジ穴にディスプレイ取付金具を合せてください。
- ※ディスプレイ取付金具には大小2種類の固定穴がありますのでディスプレイの壁掛固定用ネジ穴サイズに合わせて使い分けてください(図2-2)
- ディスプレイ取付金具を壁掛固定用ネジ穴に合せ、⑨付属ドライバーにて⑩ディスプレイ取付用ネジをしっかりと締め込み取り付けしてください(図2-3)
- ※ディスプレイ取付用ネジはディスプレイメーカーが推奨するものを使用してください。

図2-2

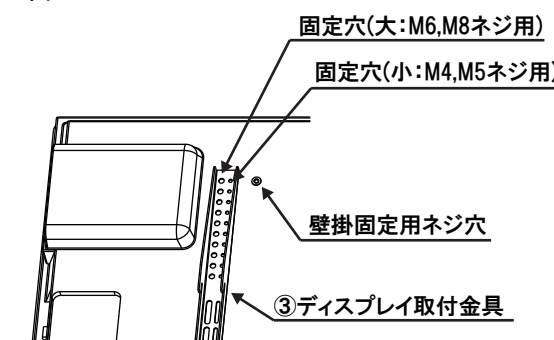
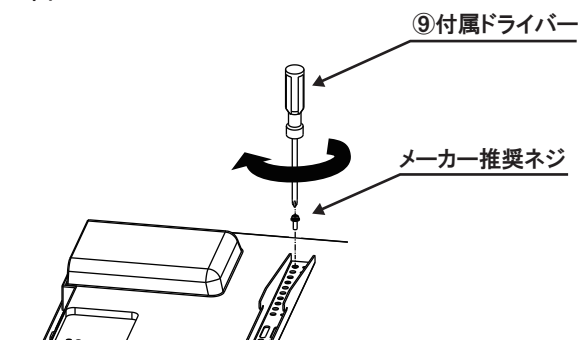
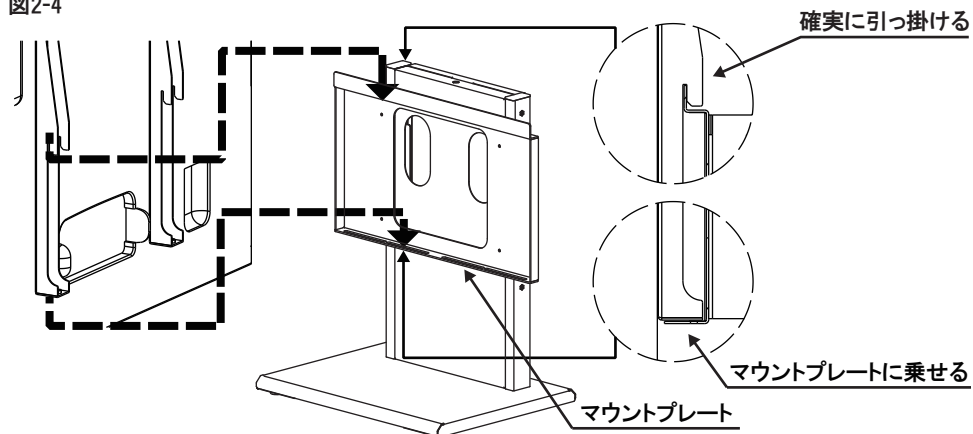


図2-3



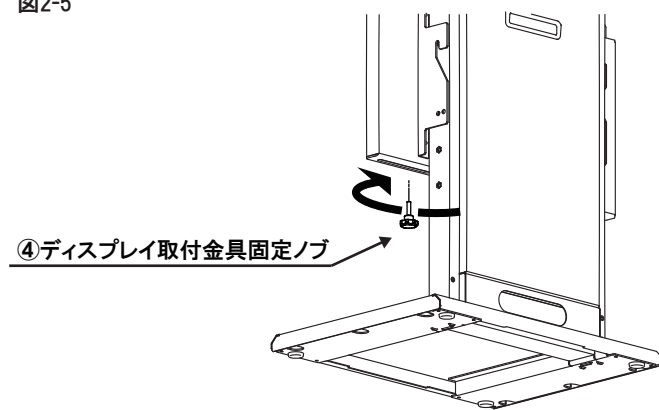
■ディスプレイ取付金具を付け終えたら、ディスプレイを二人以上の作業で支え、本機のマウントプレートにディスプレイ取付金具を引掛けるように設置してください(図2-4)
※必ず確実に引っ掛かっているかを確認してください。

図2-4



■設置後、ディスプレイ取付金具とマウントプレートを付属の④ディスプレイ取付金具固定ノブにてしっかりと固定して下さい(図2-5)

図2-5



3. 機能

1 ディスプレイ高さ調整

- ディスプレイの取付高さを変更する場合、ディスプレイを本機より取り外して作業を行ってください。ディスプレイを搭載した状態での高さ変更は機器が落下し機器の破損、怪我をする恐れがあります。
- マウントプレートを取り外す際は必ずマウントプレートが落下しないように保持してください。落下し破損、怪我をする恐れがあります。
- 搭載可能なディスプレイの最大重量はBT-32:20kg/BT-55:30kgです。

■マウントプレートを固定している固定ネジを⑥六角レンチで取り外し、高さの調整を行ってください(図3-1)
※上部の固定ネジは引っ掛けになっていますので緩めて下の固定ネジを外しマウントプレートを取り外してください。
■マウントプレートは50mmピッチで調整可能です(図3-2)

図3-1

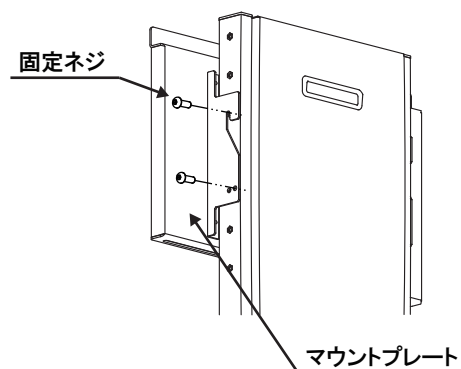
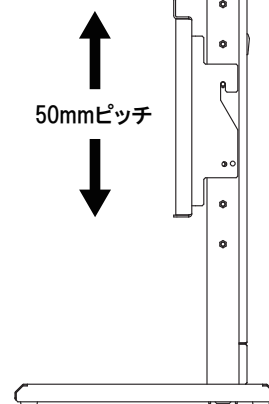


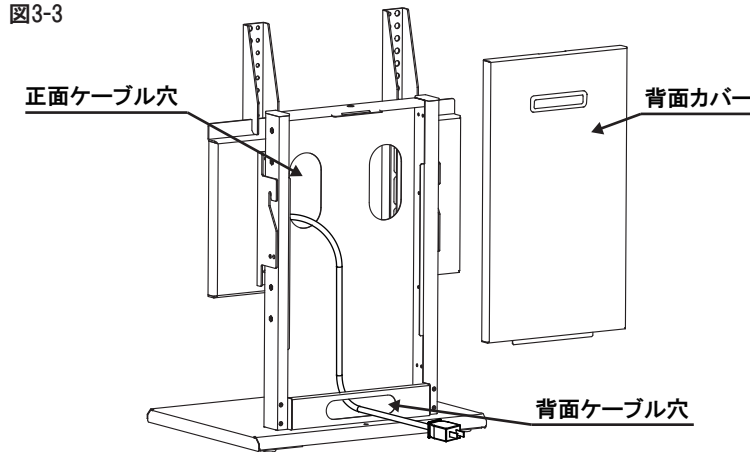
図3-2



2 ケーブル引き回し

■本体背面のカバーをはずし、本体正面の穴からケーブルを引き込んでください(図3-3)
※余ったケーブルを背面に収納することが出来ます。

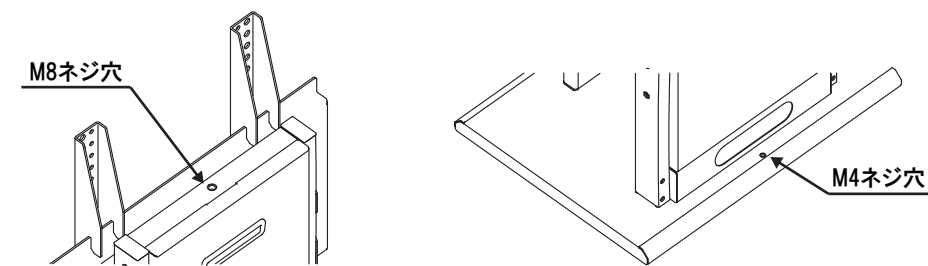
図3-3



3 本体固定方法

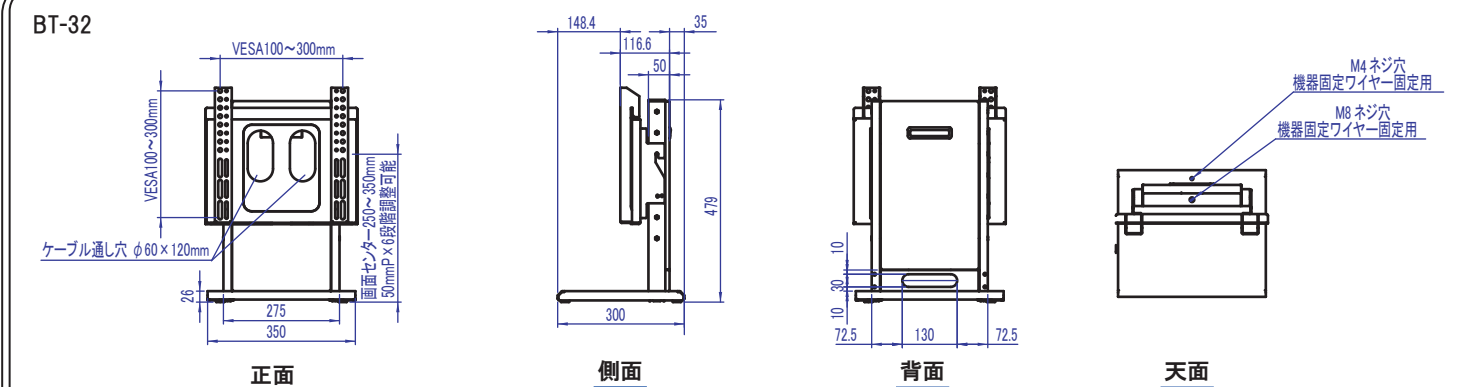
■本体背面フレーム上部にM8ネジ穴、ベース部にM4ネジ穴がありますので市販のベルト、ワイヤー等で固定してください(図3-4)
※ベルト、ワイヤー等はお近くのホームセンターでお求めください。

図3-4



4. 仕様図

BT-32



BT-55

