



Royal Gardener's Club

# SODA CAP 取扱説明書

2年間保証付

品番 VTYGG005 / 品名 SODA CAP

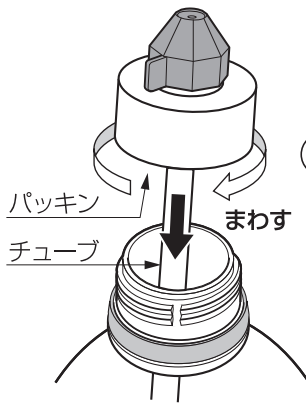
このたびは本商品をお買い上げいただき、誠にありがとうございました。  
ご使用前にこの取扱説明書の内容をよくお読みのうえ、正しくご使用ください。  
その後大切に保管し、わからない時は、再読してください。

市販の500mL炭酸水ペットボトルを使用してください。

**糖類・果汁の入った炭酸水は使用しないでください。**

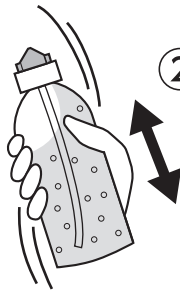
## ⚠ 注意

- 本品は一般家庭での屋外散水用です。飲用及び食品加工などの用途に使用しないでください。
- 火気の近くで使用しないでください。
- 炭酸水を開栓後はすぐ使用し、使いきってください。
- 車内や直射日光の当たる場所など、高温下には置かないでください。
- 炭酸水に含まれるミネラル成分だけが残ることで白濁した汚れとなることがあります。
- 直接、目に入らないように注意してください。
- 幼児のみの使用は避けてください。



### ① 炭酸水ペットボトルに取り付ける。

取り付け前に、チューブとパッキンが取り付けられていることを確認してください。



### ② 炭酸水ペットボトルを振る。

噴射先を締めて振ってください。



### ③ 噴射先を回す。

約一回転 (360°) 以上回すと水漏れするおそれがあります。

はじけるミストで気分爽快!!



ミストの量が減ってきた時は、再度ペットボトルを振るとミストが出ます。

#### ■保証期間 お買い上げ日より2年間

保証期間起算のためシート(または納品書)を大切に保管してください。  
当社の責以外による故障については保証致しかねます。

#### ■商品に関するお問い合わせは

**TEL 03-5731-6301** <http://www.rgc.tokyo/>

ロイヤルガーデナーズクラブ (株式会社タカギ)  
受付時間 平日 10:00~17:00 (土・日・祝日は除く)

#### 製品仕様

用途：一般家庭での屋外散水用  
原料樹脂：ABS樹脂、ポリプロピレン、  
塩化ビニル樹脂  
ゴム材料：EPDM、NBR

Made in Japan GF