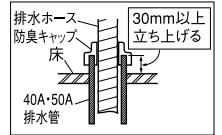


# 寸法図

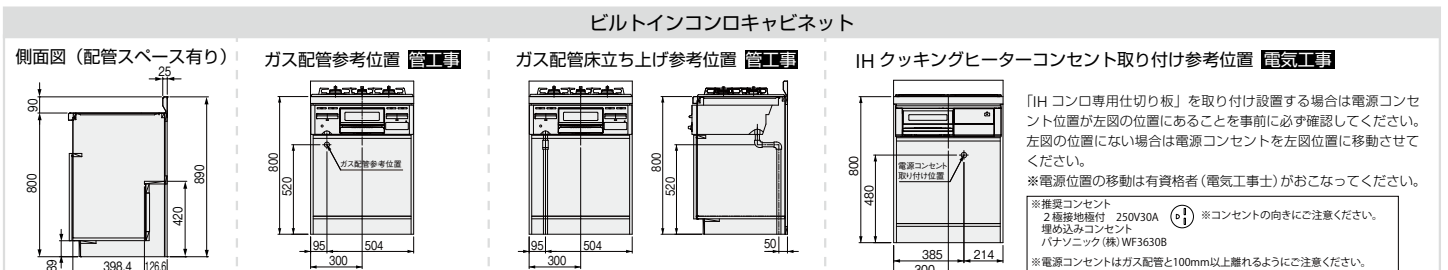
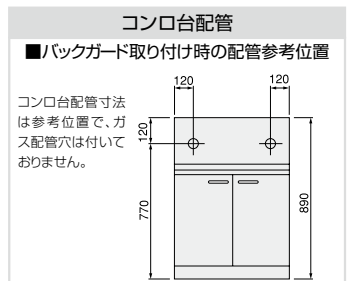
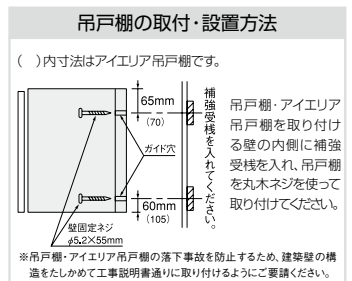
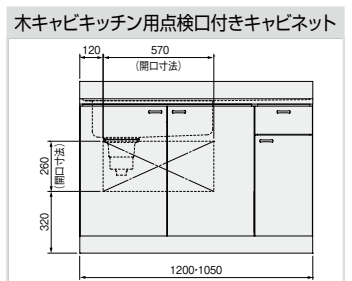
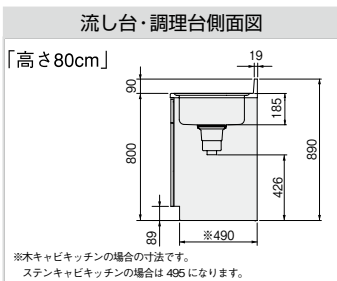
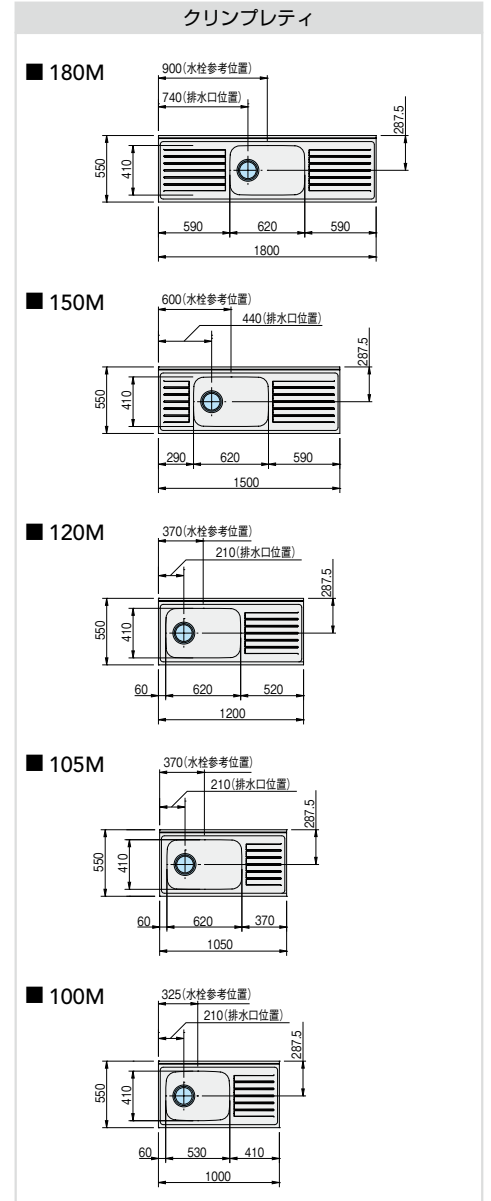
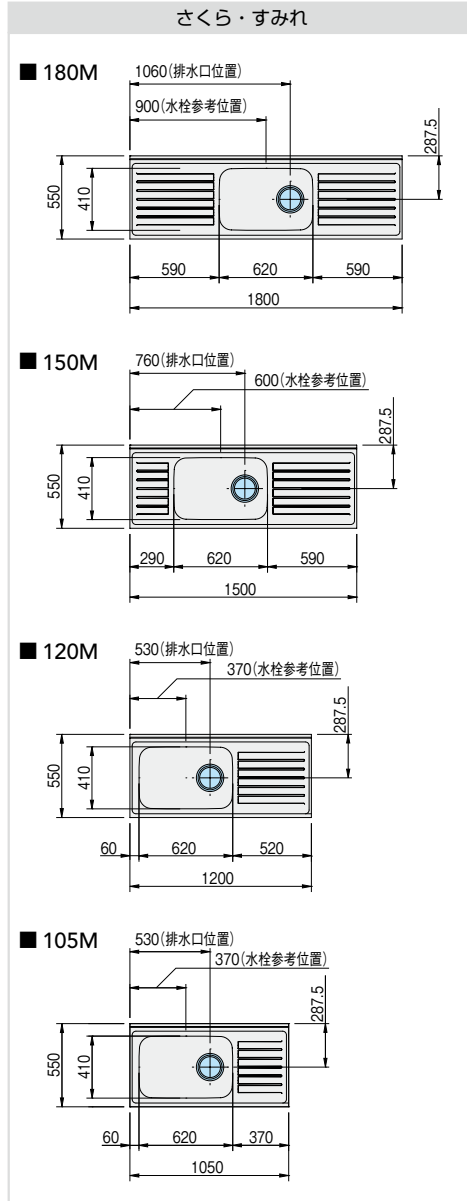
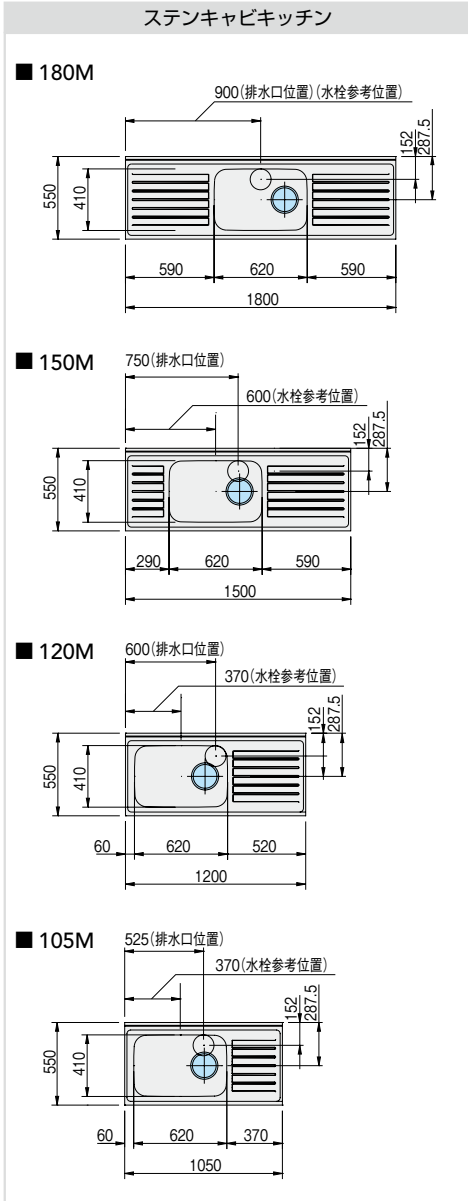
取付・設置上の注意

**【管工事】  
排水管との接続**



●給排水工事／給排水接続工事は  
管工事業者様に依頼してください。

寸法図はLタイプです。(単位: mm)



●ガス工事 / ガス接続工事は管工事業者様、電気工事 / 電気配線接続工事は電気工事業者様に依頼してください。