

付属品名称							
<p>ぷくぷくポンプセット (エアポンプ・ホース・エアストーン)</p> <p>マルチパネル</p> <p>栽培槽</p> <p>液肥槽</p> <p>栽培のしおり / 取扱説明書 / 保証書</p>	<table border="1"> <tr> <td data-bbox="1068 287 1318 645"> <p>液体肥料 (250cc)</p> </td> <td data-bbox="1318 287 1583 645"> <p>スポイト (2本)</p> </td> </tr> <tr> <td data-bbox="1068 645 1318 1003"> <p>ミニトマトの種 (3粒)</p> </td> <td data-bbox="1318 645 1583 1003"> <p>培地 (2個)</p> </td> </tr> <tr> <td data-bbox="1068 1003 1318 1363"> <p>育苗プラグ (1ヶ)</p> </td> <td data-bbox="1318 1003 1583 1363"> <p>ペットボトル キャップ (1ヶ)</p> </td> </tr> </table>	<p>液体肥料 (250cc)</p>	<p>スポイト (2本)</p>	<p>ミニトマトの種 (3粒)</p>	<p>培地 (2個)</p>	<p>育苗プラグ (1ヶ)</p>	<p>ペットボトル キャップ (1ヶ)</p>
<p>液体肥料 (250cc)</p>	<p>スポイト (2本)</p>						
<p>ミニトマトの種 (3粒)</p>	<p>培地 (2個)</p>						
<p>育苗プラグ (1ヶ)</p>	<p>ペットボトル キャップ (1ヶ)</p>						

重要 本装置の設置場所について

- ・ 設置場所は日光がよく当たる室内、もしくは日光がよく当たるベランダ（南または東に面した）をお選びください。
- ・ 電気配線、水の給排水の都合を考慮した設置場所を確保してください。
- ・ 設置場所が凹凸、傾斜のある場所では良好な栽培が出来ません。またパネルの浮き上がりが生じる場合がありますので、水平な場所で設置してください。
- ・ 本装置では水を使用します。窓際や出窓などの室内でご使用の場合、受け皿を設置するなど、十分に水濡れにご注意ください。
- ・ エアポンプを屋外などで使用する場合、漏電や故障の原因になりますのでエアポンプ本体は濡れないようにしてください。
- ・ 補水のためのペットボトル、水漏れ防止の受け皿は別途ご用意ください。

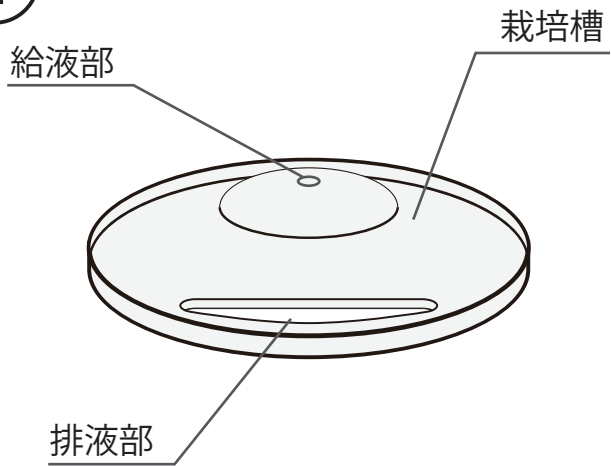
受け皿

注意 液体肥料の取り扱いについて

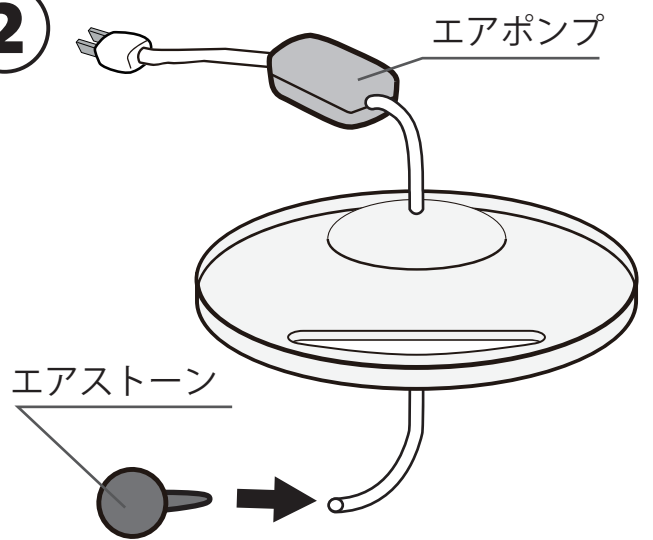
液体肥料には人体に悪影響の少ない成分を使用していますが、直接触れると肌荒れなどが生じる場合があります。養液作成時には手袋を着用してください。液体肥料が直接皮膚や目に付着した場合はすぐに水で十分に洗い流してください。

組み立て手順

①



②

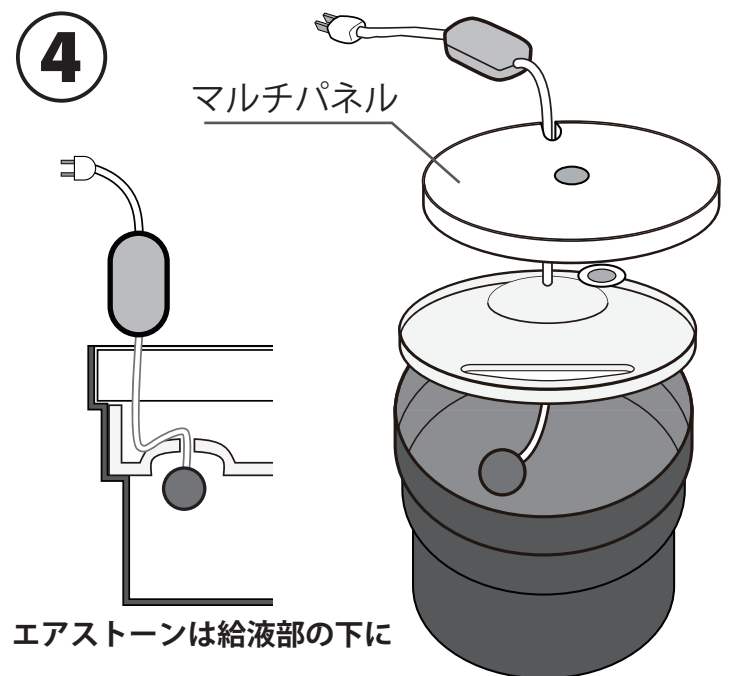


③



※詳細は「養液の作り方」参照

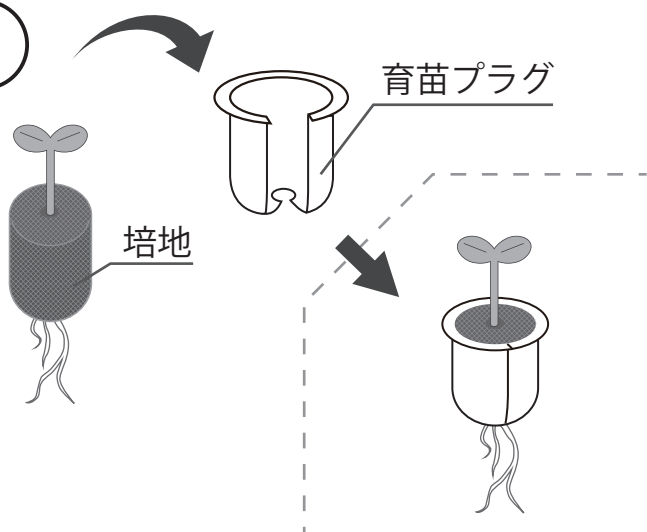
④



組み立てが完了したらエアポンプの電源を入れて動作確認をしてください。

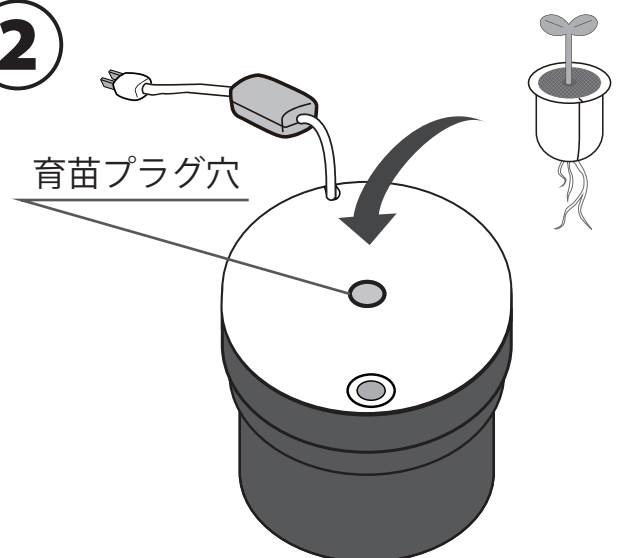
植え替え手順

①



※詳細は「種まきの手順」参照

②

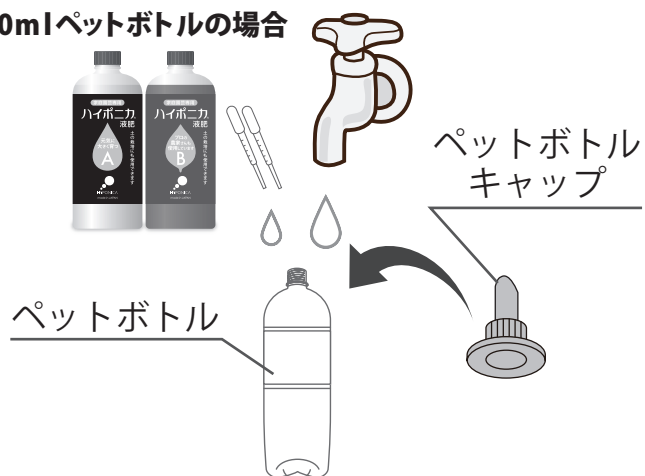


組み立て・植え替えの手順

3

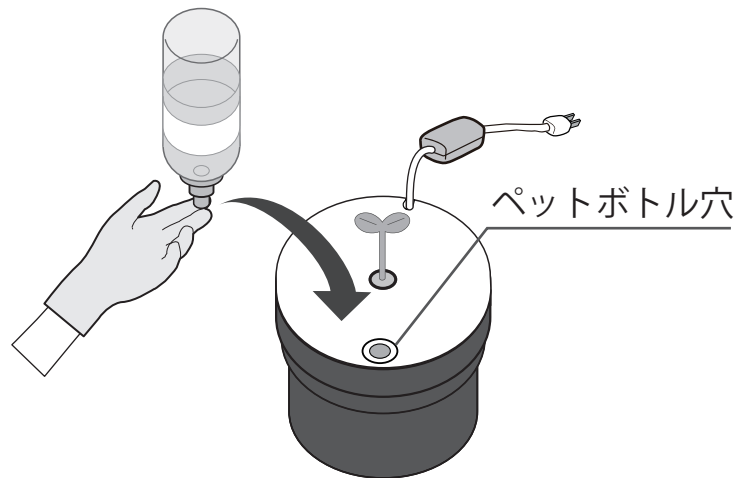
A・B液
各1cc

500mlペットボトルの場合



※詳細は「養液の作り方」参照

4

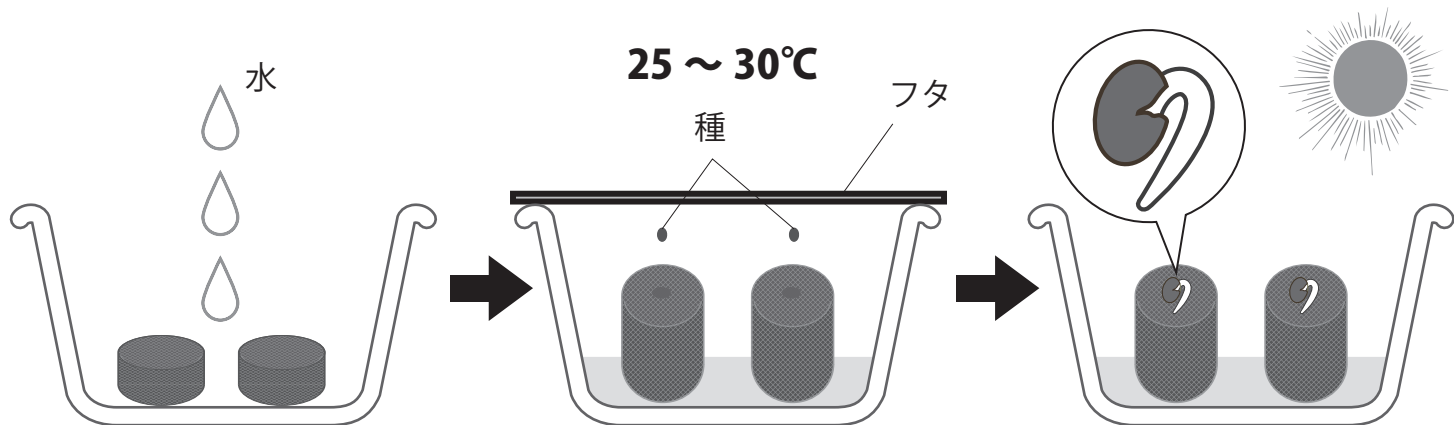


※指でペットボトルキャップの口を押さえて設置

種まきの手順

はじめに

- ・水が入られるフタ付きのトレーもしくはラップができる容器を準備して下さい。
- ・種が発芽しやすい25～30℃を保ってください。



- ①網目の切れ目が上にくるように培地を容器内に置き、水を加えて下さい。自然に培地が膨らみます。
※種まきの時点では液体肥料は必要ありません。水だけで管理し培地が転ばないようにして下さい。
- ②培地が膨らんだら、培地の1/3程度が水に浸かるぐらいまで水を注いでください。
- ③培地の網目の切れ目に、種が培地に直接あたるように種をのせてください。
※種は培地に埋める必要はありません。
※トマトなど小さな種の場合、濡れたつまようじを使うと簡単にのせられます。
- ④容器にフタもしくはラップをし、25～30℃を保てる場所に培地を置いておきます。
- ⑤環境条件が良ければ、早くて2～3日で種から根が出ます（発芽）。
発芽が確認できたら容器の蓋を外し、日当たりの良い環境に置いてください。
※芽が大きくなるまでフタやラップをした状態で生育させると、後々の栽培に悪影響が出てきます。
- ⑥培地の下から根が出てくるまで、水を絶やさず育ててください。双葉が出て培地の下から根が出てきたら、本体への植え替え時です。



注意

苗を扱う際は根を傷つけないように注意してください。

養液の作り方

【ご注意】 A液とB液を原液のまま直接混ぜると結晶が生じ、栽培に使用できない状態になってしまいます。ご使用の際はA・B液をそれぞれ水へ投入して希釈してください。

液肥槽用の養液の作り方

- ①液肥槽に水を入れてください。液肥槽にマルチパネルをセットした際、パネルの底に水面があたるぐらいまで注ぎます。約9リットルの水が入ります。
- ②液体肥料は500倍希釈で使用します。スポイトを使って液体肥料A液・B液をそれぞれ18ccずつ投入してください。
- ③かき混ぜれば完成です。



ペットボトル用の養液の作り方

- ①ペットボトルを用意し、水を入れてください。
- ②液体肥料は500倍希釈で使用します。下記の分量を参考にスポイトを使って液体肥料A液・B液をそれぞれ投入してください。
- ③混ぜれば完成です。



・500mlペットボトルの場合

A液・B液それぞれ1ccずつ入れる。

・2Lペットボトルの場合

A液・B液それぞれ4ccずつ入れる。

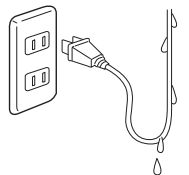
故障かなと思ったら

- ・電源は入っていますか？
- ・電源プラグにコンセントはしっかりと差し込まれていますか？
- ・各部品を洗浄しても正常に動かない場合は、販売代理店もしくは当社（下記）へご連絡ください。

① 安全上のご注意

お使いになる人や他の人への危害、財産への損害を未然に防止するため、必ず下記の事項をお守りください。

- ・電源を入れたままで、液肥槽内に手を入れたり、エアポンプに触れないで下さい。（感電の恐れあり）
- ・交流（AC）100V以外の電源は使用しないで下さい。（感電・発火の恐れあり）
- ・電源コンセント部を使用する際は、栽培槽より低い位置の電源コンセントは使用しないで下さい。やむを得ず栽培槽より低い位置でご利用になる場合は水たまりを設けて、水滴がコンセントに流れ込まないようにしてください。（右イラスト参照）
- ・電源プラグやコンセントは濡れた手で触らないで下さい。（感電・発火の恐れあり）
- ・本体を改造して使用しないで下さい。（感電・発火の恐れあり）
- ・電源プラグやコンセントの汚れやほこりは定期的に取り除いてください。（発火の恐れあり）
- ・ハイポニカ肥料を石灰硫黄合剤と混合すると有毒ガスが発生する恐れがあります。危険ですので混合は行わないで下さい。
- ・ヒーターをご使用の場合、液肥がなくなると発火の原因となりえます。液肥が無い状態ではヒーターの電源を絶対に入れないで下さい。
- ・液体肥料が肌に触れたり、誤飲した場合、また目に入った場合は医療機関の診断を受けてください。
- ・ハイポニカ液体肥料はお子様手の届かないところに保管して下さい。



② 使用上のご注意

- ・ハイポニカ液体肥料A液・B液を原液の状態では混合しないで下さい。必要な肥料成分が結合して沈殿します。
- ・ペットボトルの種類によって付属のペットボトルキャップが使えない場合があります。その場合、別のペットボトルをご使用ください。

③ 取扱のご注意

- ・各部とも耐久性・耐光性に優れた樹脂を使用しておりますが、無理な力を加えたり、高温下に放置しておくと変形する場合がありますのでご注意ください。
- ・作物の生育には水の流れが必要ですので、栽培中はエアポンプを止めないで下さい。
- ・ホームハイポニカ液体肥料以外の市販品肥料を使用されますと、作物の生育が悪くなりますので、ご使用にならないで下さい。

よくあるご質問はハイポニカ公式HPをご参照ください。
<http://homehyponica.net/html/page9.html>
その他お問い合わせは右記へご連絡ください。

協和株式会社 ハイポニカ事業本部
〒569-1136 大阪府高槻市郡家新町 85-1
TEL：0800-888-8787 FAX：072-685-7090