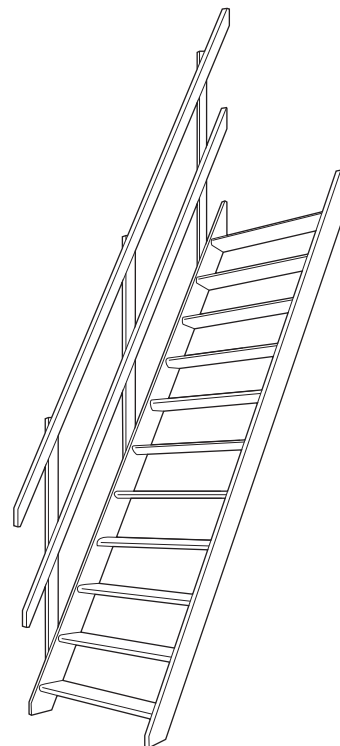


施工説明書（ワイドステップ）

このたびは、北欧の森のワイドステップをご採用いただきありがとうございます。
施工前にこの「施工説明書」をよくお読みいただき、安全に正しく施工されるようお願いいたします。
商品の設置前とご使用前には必ず同梱の「ご使用前の点検のお願い」をお読みいただき、「取扱説明書」は必ずお施主様にお渡しください。



安全上のご注意

安全のために必ず守っていただきたいこと

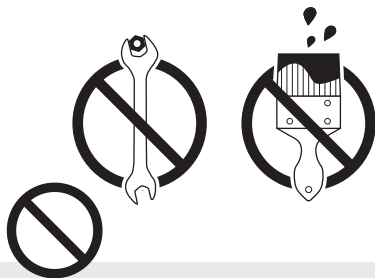
この施工説明書とは異なる設置方法、または注意事項を守らずに事故を起こされましても責任を負いかねますのでご了承ください。確実にお守りください。



警告

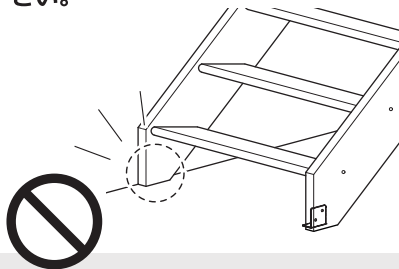
誤った取扱いをしたときに死亡や重傷などに結びつく可能性があるもの

金具設置や塗装などの現場作業用として絶対に使用しないでください。



想定外の荷重がかかり、破損や足をすべらせて転落やケガをする危険があります。必ず作業用の脚立などをご使用ください。

L型金具は向きに注意して必ず壁面と床面の2箇所へ水平に取付けてください。



階段本体の重量があるため、1箇所での固定や斜めの固定は使用時にずれてケガをする危険があります。

手すりは必ず片側または両側に取付けてください。



手すりがないと安全に昇降できず、転落の危険があります。

L型金具の取付け位置には構造体があることを必ず確認してください。



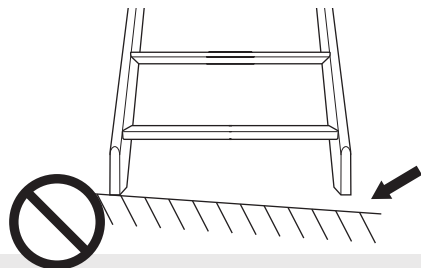
構造体がない場合、取付けビスの保持力が弱くなり、ケガや事故の原因となります。最低でも厚さ60mm以上の構造材を確実に施工してください。



警告

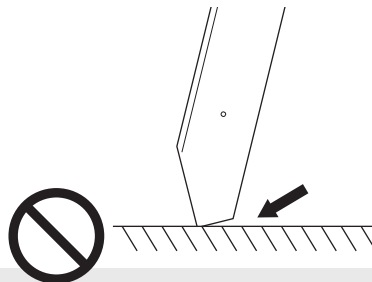
誤った取扱いをしたときに死亡や重傷などに結びつく可能性があるもの

床面が水平でない場所には設置しないでください。



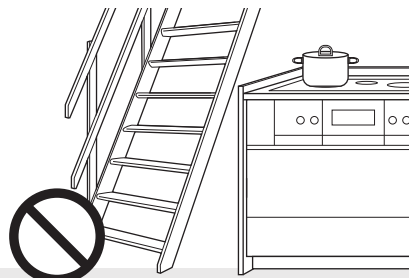
側板の底が床面に密着していない不安定な状態となり、ケガや事故の原因になります。

設置時は必ず適切な設置角度になるように施工してください。



設置角度が57度になるように設計されていますので、水平器などで調整して設置してください。

階段・吹き抜け・ドア・火気の近くに施工しないでください。



踏み外しなどで落下した場合に、傷害の危険度が増します。

業務用や屋外には設置しないでください。



この製品は屋内の一般家庭用です。業務用や屋外で使用すると使用頻度オーバー、劣化や変形し、破損により落下しケガをする危険があります。



注意

誤った取扱いをしたときに傷害または家屋・家財などの物的損害に結びつくもの

- **L型金具の取付ける位置は設置角度が57度になるように現場で調整してください。**
ガタツキによる思わぬ事故やケガをする恐れがあります。
- **商品の解体・改造・仕様変更は絶対にしないでください。**
本体破損の原因となり危険です。
- **施工中は階段の周囲に危険物を置かないでください。**
思わぬ事故やケガをする恐れがあります。
- **同梱の取付けビスや専用の金具を使用してください。**
同梱の取付けビス以外を使用した場合、踏板やL型金具の固定を保持できなくなる可能性があり、ケガや事故の原因となります。取付け金具は必ず専用のものを使用してください。
- **階段を設置の際は必ず2人以上で作業してください。**
階段は長さや重量があるため、バランスを崩す恐れがあります。

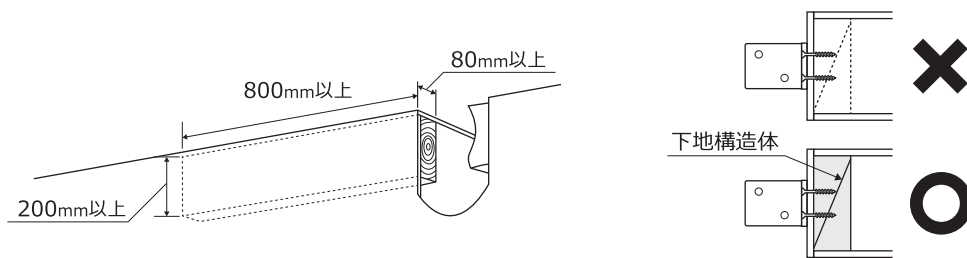
梱包内容

部材名称	数量
側板 (ホゾ穴加工済み)	2
踏板 (ビス2本入)	12
手すり (横板2本、縦板3本、ビス12本入)	1
L型金具 (ビス4本入)	4
ご使用前の点検のお願い (施工業者様・お施主様用)	1
施工説明書 (施工業者様用)	1
取扱説明書 (お施主様用)	1

※追加購入の場合はこの限りではありません。詳細は購入明細書をご確認ください。

施工手順

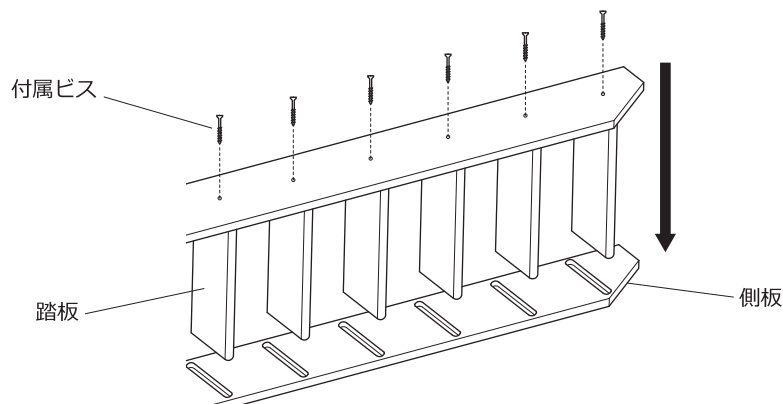
- ① あらかじめL型金具を取付ける場所に強度のある構造体（高さ200mm以上、厚さ60mm以上、幅800mm以上）が壁と床にあるか確認してください。不足がある場合、事前に施工してください。



※構造体の設置寸法は現場ごとに異なりますので、必ず取付け部分が使用重量に十分耐えられるか確認してください。

※石膏ボードのみでは危険ですので絶対に取付けしないでください。

- ② 踏板を側板のホゾ穴にはめて、中央部分をビスで固定してください。必ず踏板が固定され、ガタツキやビスにゆるみがないか確認してください。

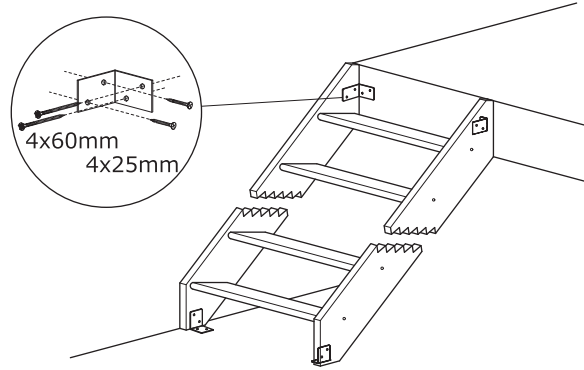


※下穴を開けておくとスムーズに取付けできます。

※踏板がはまりにくい場合はやすりなどで削って調整してください。

※隙間やガタツキがある場合は木工用接着材で止めてください。

- ③ 階段の設置角度を57度にした際L型金具が水平になるように、階段側板の内側にL型金具をあてながら、壁と床の2個所に取付けてください。必ずL型金具が固定され、ガタツキやビスにゆるみがないか確認してください。



※金具設置時は必ず作業用の脚立をお使いください。

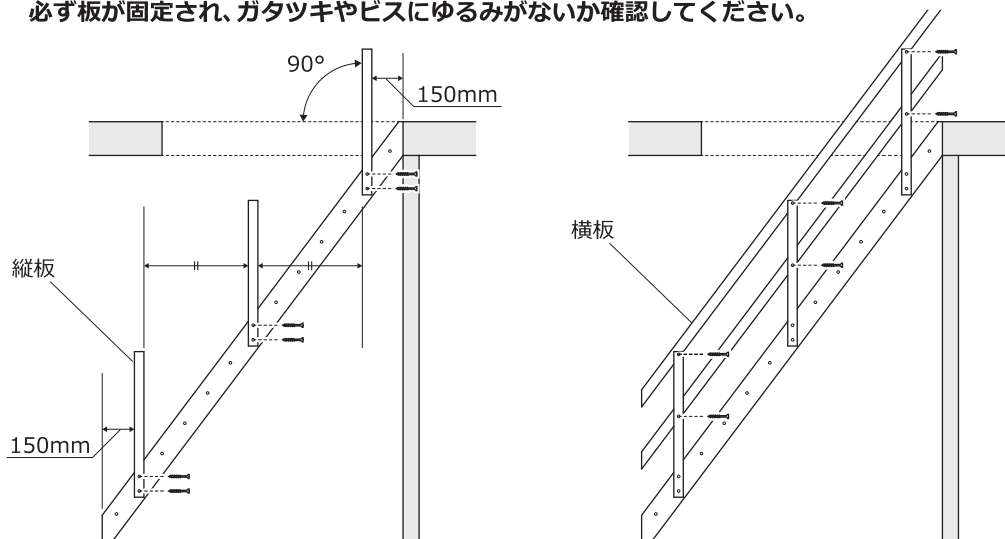
※ビスは必ず付属のものを使用してください。（ビスの長さは構造体に合わせて調整してください。）

※設置高さの調整を行う場合、階段側板は必ず踏板に干渉しない位置をカットしてください。

側板下部は必要に応じて垂直にカットしてください。

カット後の断面にひびや割れなど使用に問題ないかを確認して、やすりなどで平滑にしてください。

- ④ 手すり縦板は床面と垂直になるように、側板の外側に各2箇所ずつビスで固定してください。手すり横板は側板と平行になるように、縦板の内側に各1箇所ずつビスで固定してください。必ず板が固定され、ガタツキやビスにゆるみがないか確認してください。



※下穴を開けておくとスムーズに取り付けできます。

※隙間やガタツキがある場合は木工用接着材で止めてください。

※手すりをカット後、断面にひびや割れなど使用に問題ないかを確認して、やすりなどで平滑にしてください。

最後に

「ご使用前の点検のお願い」用紙のチェックを全て行ない、「取扱説明書」は必ずお施主様にお渡しください。

不在の際は、現場の責任者に依頼するか本製品に結び付けるなど、必ず使用される方に届けられるようご配慮願います。

株式会社ベストワン Best One

〒222-0033

神奈川県横浜市港北区新横浜 2-12-8 扶桑ビル 5F

TEL : 045-620-5537 FAX : 045-620-5547

受付時間 : 平日 10:00 ~ 18:00 (土・日・祝日休)

ロフト階段のご注文・見積りはこちらから



北欧の森®

<http://www.hokuonomori.net>