



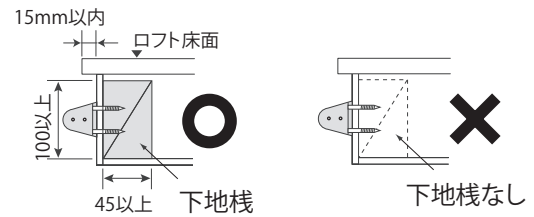
北欧の森 ホワイトラダー施工手順

1. 壁取付パイプの取付け

- ①壁取付パイプの取り付け位置に、下地材があることを確認してください。

警告

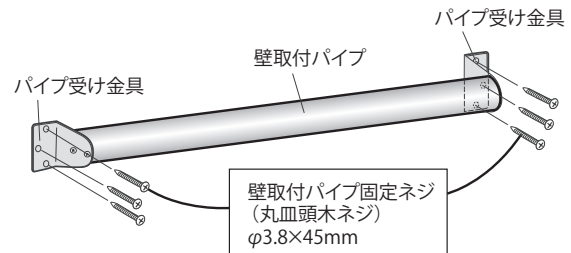
- ・下地材がない場合、固定ビスの保持力が弱くなり、ケガや事故の原因となります。
- ・幅100mm以上、厚さ45mm以上で、最大荷重160kg（制限荷重150kg+はしご重量10kg）に耐える構造材を必ず施工してください。



- ②同梱の壁取付パイプ固定ネジ（丸皿頭木ネジ：φ3.8×45mm）で、壁取付パイプを水平に取り付けてください。

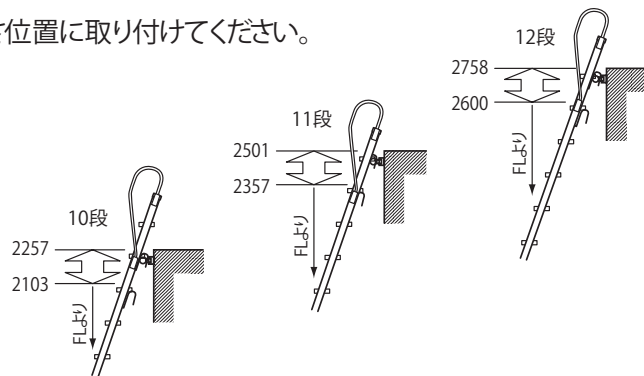
注意

パイプ受け金具のすべてのビス穴部（計6箇所）に同梱の壁取付パイプ固定ネジを止めてください。ネジ止め箇所が少ないと、壁取付パイプの固定が保持できなくなる可能性があり、ケガや事故の原因となります。



- ！壁取付パイプは、必ず決められた高さ位置に取り付けてください。

高さ範囲外で使用すると、一部箇所に荷重が集中して破損し、ケガや事故の原因となります。

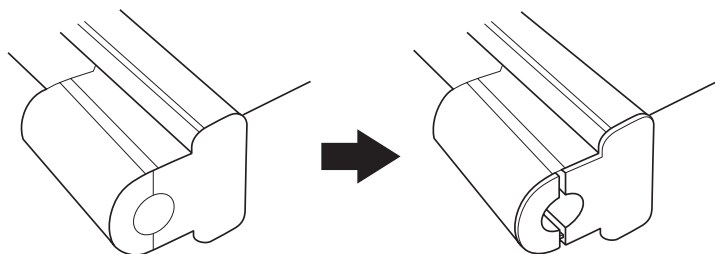


北欧の森

<http://www.hokuonomori.net>

2. 手摺の取り付け

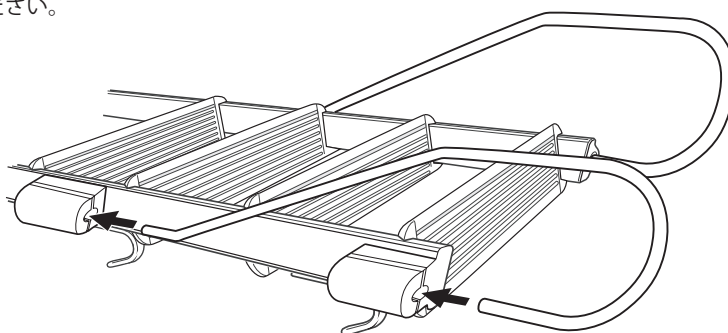
①はしごの支柱に取り付いている手摺固定部品（計4箇所）の差込穴を、下図のように広げてください。



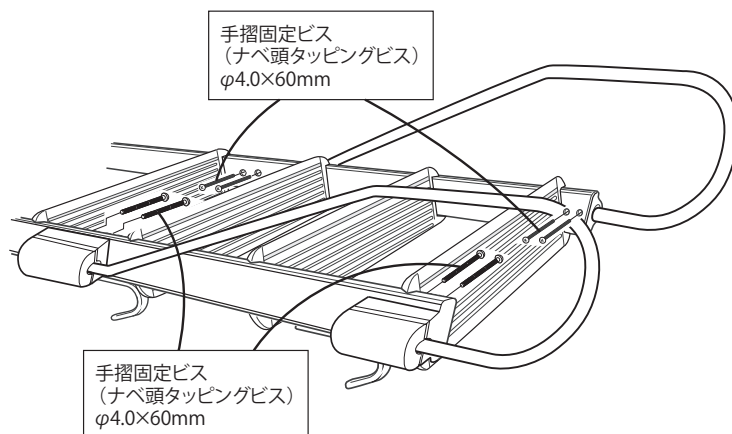
⚠注意

差込穴を広げず、無理やり手摺を差し込もうとすると、部品を傷つける恐れがあります。

②手摺固定部品に手摺を差し込んでください。



③同梱の手摺固定ビス（ナベ頭タッピングビス φ4.0×60）を使用し、手摺を確実に固定してください。
手摺固定ビスの止め付けは、下部取付穴より行ってください。

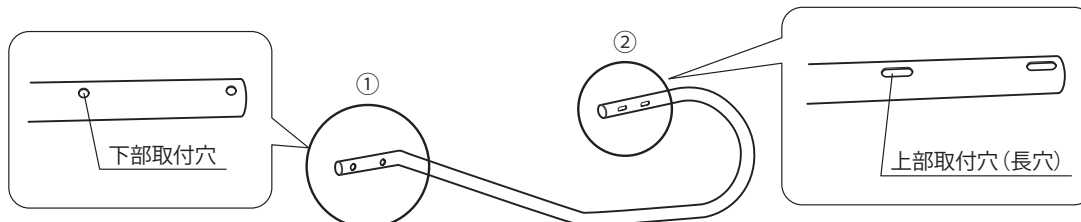


⚠注意

計8箇所すべてのビス穴部に同梱の手摺固定ビスが確実に止め付けられており、手摺にガタつきなどが無いことを確認してください。止め付けが不十分な場合、手摺の脱落などにより、ケガをする恐れがあります。

⚠注意

手摺固定ビスの止め付けは、必ず下部取付穴より行ってください。



北欧の森

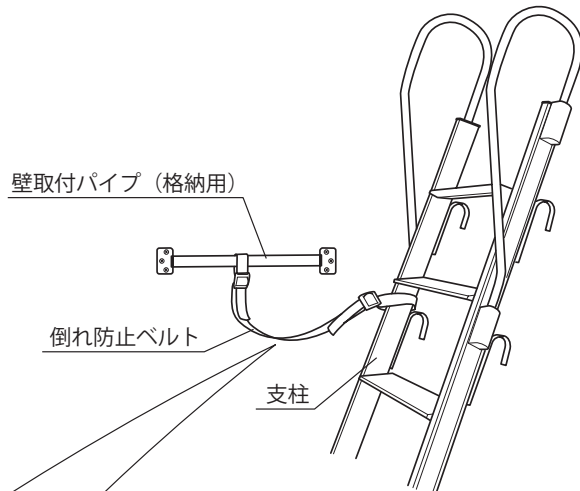
<http://www.hokuonomori.net>

3. 倒れ防止ベルトの取り付け

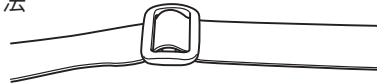
倒れ防止の為、はしご本体と壁取付パイプ（格納用）を倒れ防止ベルトで連結してください。

⚠注意

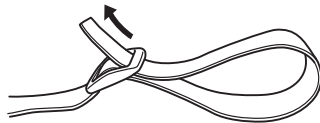
倒れ防止ベルトは、しっかりとパイプ及びはしご本体に固定してください。
※固定していないと、事故、ケガの原因となります。



ベルト取り付け方法



バックルに下図の様にベルトを通します。



このベルトの間にはしごの支柱、パイプ
それぞれをいれて取付を行います。



北欧の森

<http://www.hokuonomori.net>