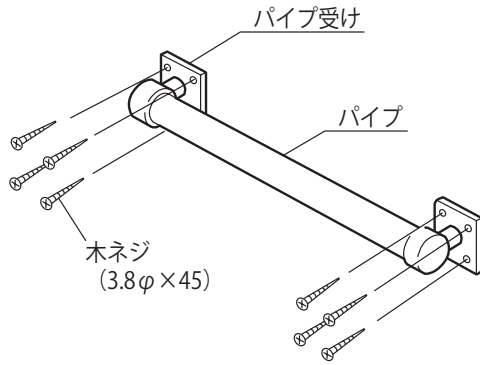


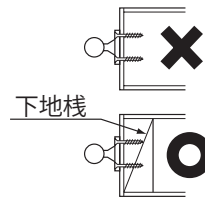


北欧の森 シンプルラダー施工手順



同梱のビスにて水平になる様に取付位置に下地材のある強固な躯体に取り付けてください。

- ⚠警告 パイプは水平に取り付けること。
- ⚠注意 パイプは取付位置に下地材があることを必ず確認し、強固な躯体に取り付けること。

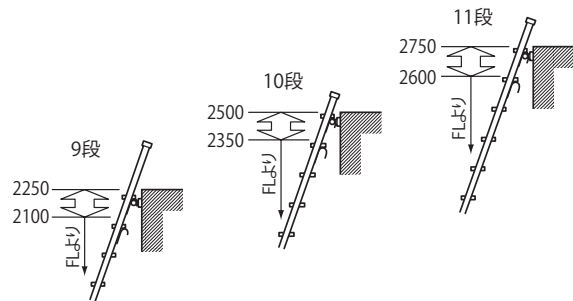


- ⚠注意 同梱のビスを使用すること。

⚠ 警告

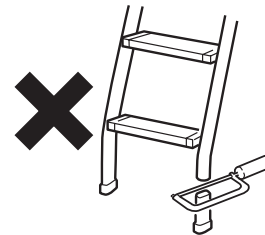
使用可能範囲外で施工しないこと。

使用可能範囲外で使うと踏みはずしの原因、一部箇所に荷重が集中し、破損により落下し、ケガをする危険があります。



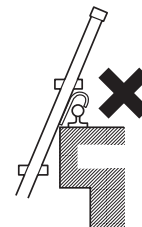
当社仕様と異なる改造で施工しないこと。

強度が変化し、不測の危険があります。



パイプ受は壁面に取り付けること。

小屋裏面等に取り付けると、ハシゴフックとの嵌合が甘くなり、使用時、フックがはずれる事により落下し、ケガをする危険があります。



北欧の森

<http://www.hokuonomori.net>