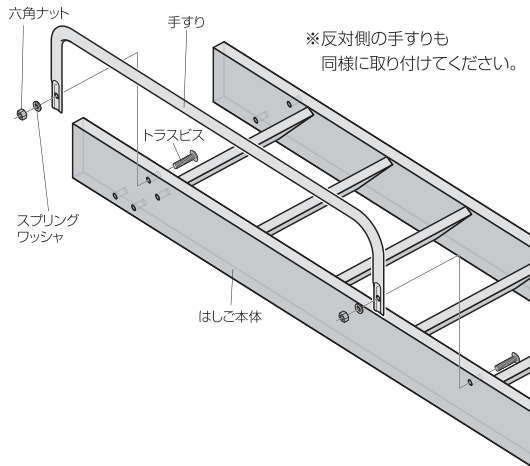




北欧の森 セーフティラダー施工手順

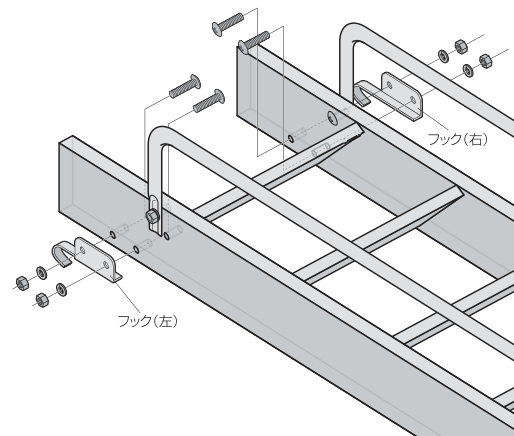
1 はしご本体に手すりを取り付けてください。



●はしご本体側面の下穴(上図参照)に合わせ、手すりをビス止めしてください。手すりは左右1箇所ずつ必要です。

警告 手すりはビスで確実に固定してください。使用中に手すりが外れると脱落し、破損、ケガをするおそれがあります。

2 はしご本体にフックを取り付けてください。



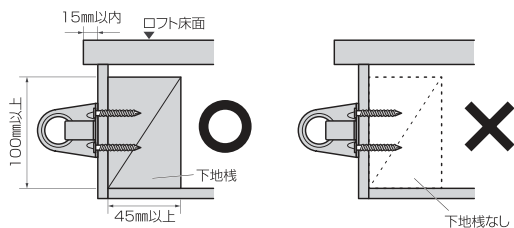
●はしご本体側面の下穴(上図参照)に合わせ、フックをビス止めしてください。フックは左右1箇所ずつ必要です。

警告 フックはビスで確実に固定してください。使用中にフックが外れると脱落し、破損、ケガをするおそれがあります。

壁へのパイプの取付け

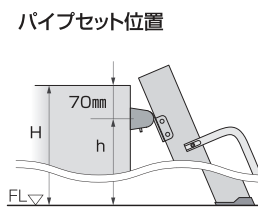
3 取り付け場所に強度のある構造体を用意してください。

- 壁取り付けパイプの取り付け位置に、下地材があることを確認してください。
- 壁取り付けパイプは昇降用と収納用があります。



警告 ●下地材がない場合、固定ビスの保持力が弱くなり、ケガや事故の原因となります。

4 壁取り付けパイプを決められた高さ位置に取り付けてください。



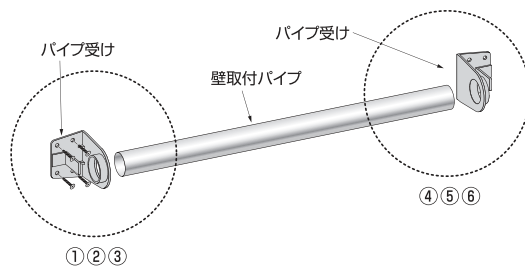
注意 決められた高さ以外で使用すると、一部箇所に荷重が集中して、破損し、ケガや事故の原因となります。



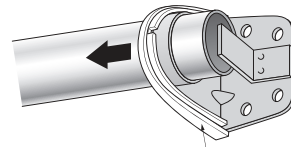
北欧の森

<http://www.hokuonomori.net>

5 パイプを壁に取り付けてください。

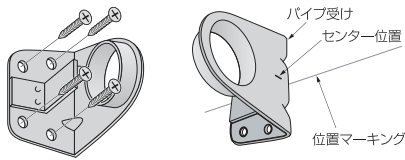


④もう一方のパイプ受けを、止まるまでパイプに差し込んでください。
内カバーはあらかじめパイプ受けにセットしておいてください。

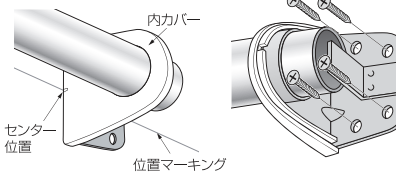


内カバーをセットしてからパイプ受けを差し込む

①パイプ受けを付属のビスで壁に取り付ける。
パイプ受けのセンター位置と壁面のマーキングを合わせてビス止めをする。(ビス4本)



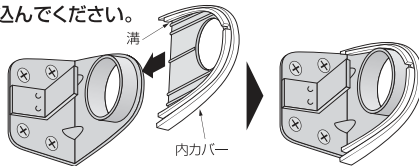
⑤付属のビスで壁に取り付ける。
内カバーのセンター位置と壁面のマーキングを合わせて、ビス止めをする。(ビス4本)



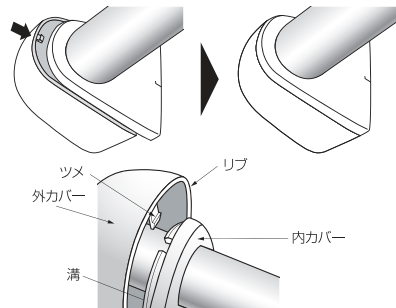
注意 付属のビスでしっかりと確実に取付けてください。

注意 付属のビスでしっかりと確実に取付けてください。

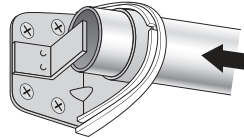
②パイプ受けのフチを内カバーの溝に差しはめ込んでください。



⑥外カバーを取り付ける。
内カバーの溝に外カバーのリブを差し込み、外カバーのツメがかかって、「パチン」と音がするまで押し込んでください。



③パイプが止まるまで、パイプを差し込んでください。

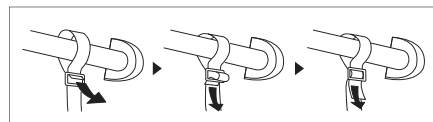


その他部品の取付け

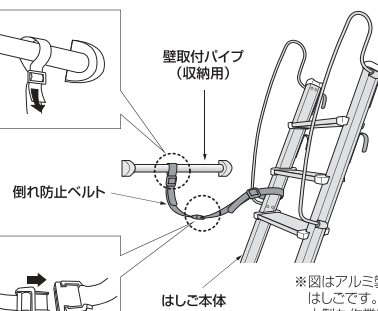
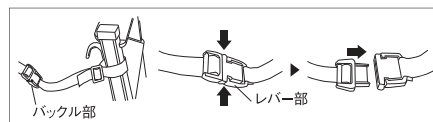
6 転倒防止ベルトを取り付けてください。

●倒れ防止の為、はしご本体とパイプを転倒防止ベルトで連結してください。

●ベルトの結び方及び長さの調整



●バックルの外し方



※図はアルミ製はしごです。木製も作業は同様です。

注意

転倒防止ベルトは、しっかりとパイプ及びはしご本体に固定してください。固定されていないと事故、ケガの原因となります。



北欧の森

<http://www.hokuonomori.net>