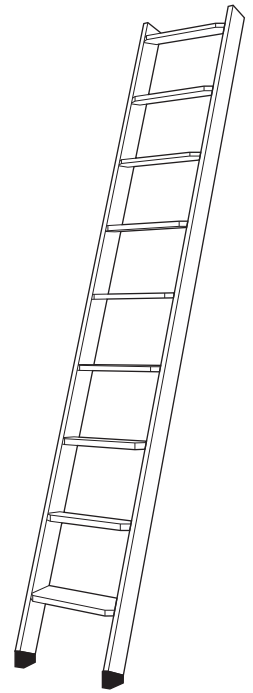


施工説明書（北欧ラダー）



このたびは、北欧の森の北欧ラダーをご採用いただきありがとうございます。
施工前にこの「施工説明書」をよくお読みいただき、安全に正しく施工されるようお願いいたします。
商品の設置前とご使用前には必ず同梱の「ご使用前の点検のお願い」をお読みいただき、「取扱説明書」は必ずお施主様にお渡しください。

安全上のご注意

安全のために必ず守っていただきたいこと

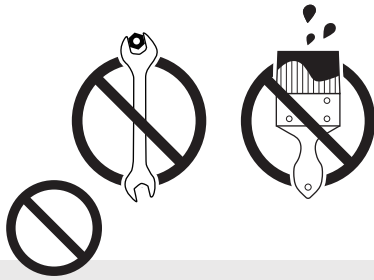
この施工説明書とは異なる設置方法、または注意事項を守らずに事故を起こされましても責任を負いかねますのでご了承ください。確実にお守りください。



警告

誤った取扱いをしたときに死亡や重傷などに結びつく可能性があるもの

金具設置や塗装などの現場作業用として絶対に使用しないでください。



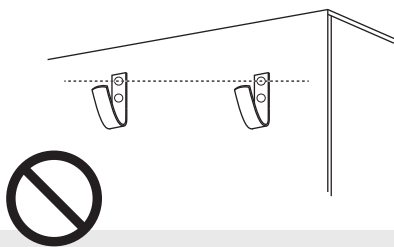
想定外の荷重がかかり、破損や足をすべらせて転落やケガをする危険があります。必ず作業用の脚立などをご使用ください。

J型フックは向きに注意して必ず壁面に取付けてください。



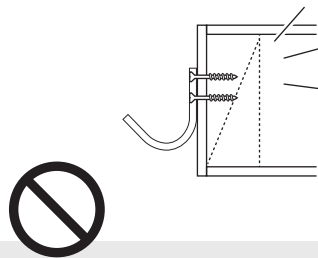
ロフト床面や小屋裏面などに取付けると、L型金具との嵌合が甘くなるなど、使用時にフックが外れてケガをする危険があります。

J型フックは必ず水平に取付けてください。



水平に取付けないとはしごが斜めになり、L型金具との嵌合が甘くなるなど、使用時にL型金具が外れてケガをする危険があります。

J型フックの取付け位置には構造体があることを必ず確認してください。



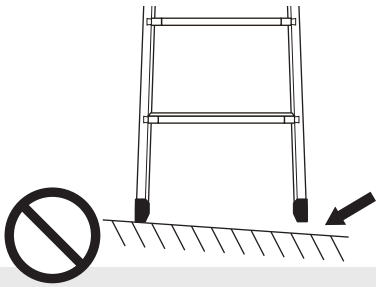
構造体がない場合、取付けビスの保持力が弱くなり、ケガや事故の原因となります。最低でも厚さ40mm以上の構造体を確実に施工してください。



警告

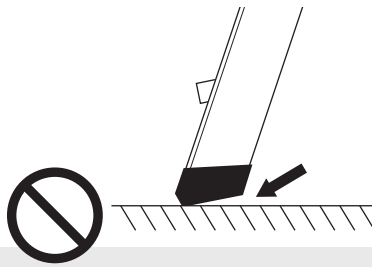
誤った取扱いをしたときに死亡や重傷などに結びつく可能性があるもの

床面が水平でない場所には設置しないでください。



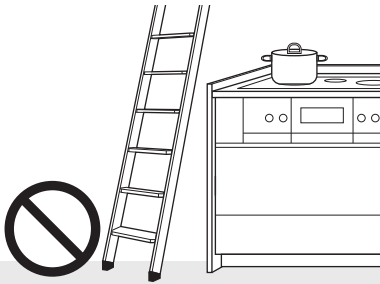
左右両方の足ストッパーの底が床面に密着していない不安定な状態となり、ケガや事故の原因になります。

設置時は必ず適切な設置角度になるように施工してください。



足ストッパーは設置角度が70度になるよう設計されていますので、水平器などで調整して設置してください。

階段・吹き抜け・ドア・火気の近くに施工しないでください。



踏み外しなどで落下した場合に、傷害の危険度が増します。

業務用や屋外には設置しないでください。



この製品は屋内の一般家庭用です。業務用や屋外で使用すると使用頻度オーバー、劣化や変形し、破損により落下しケガをする危険があります。



注意

誤った取扱いをしたときに傷害または家屋・家財などの物的損害に結びつくもの

- **設置角度が70度になるようにJ型フックやL型金具の位置を現場で調整してください。**
ガタツキによる思わぬ事故やケガをする恐れがあります。
- **商品の解体・改造・仕様変更は絶対にしないでください。**
本体破損の原因となり危険です。
- **施工中ははしごの周囲に危険物を置かないでください。**
思わぬ事故やケガをする恐れがあります。
- **同梱の取付けビスや専用の金具を使用してください。**
同梱の取付けビス以外を使用した場合、J型フックやL型金具の固定を保持できなくなる可能性があり、ケガや事故の原因となります。取付け金具は必ず専用のものを使用してください。
- **はしごを移動や設置する際は両手で操作してください。**
はしご本体は長さや重量があるため、バランスを崩す恐れがあります。

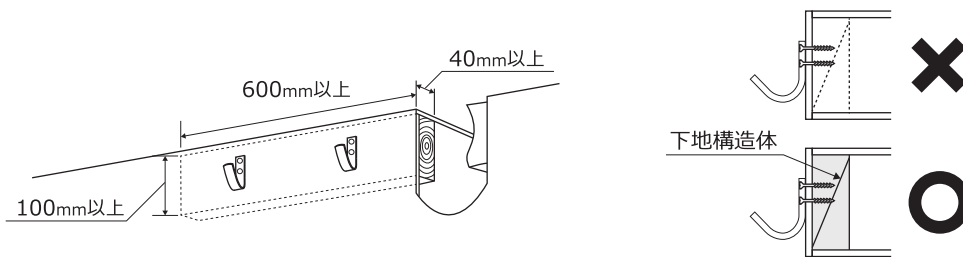
梱包内容

| 部材名称 | | 数量 |
|---------------------------|------------------|----|
| はしご本体 | | 1 |
| J型フック (ビス2本入) | ※アウトレット品の場合、同梱なし | 2 |
| L型金具 (ビス2本入) | | 2 |
| 足ストッパー (ビス1本入) | | 2 |
| ご使用前の点検のお願い (施工業者様・お施主様用) | | 1 |
| 施工説明書 (施工業者様用) | | 1 |
| 取扱説明書 (お施主様用) | | 1 |

※追加購入の場合はこの限りではありません。詳細は購入明細書をご確認ください。

施工手順

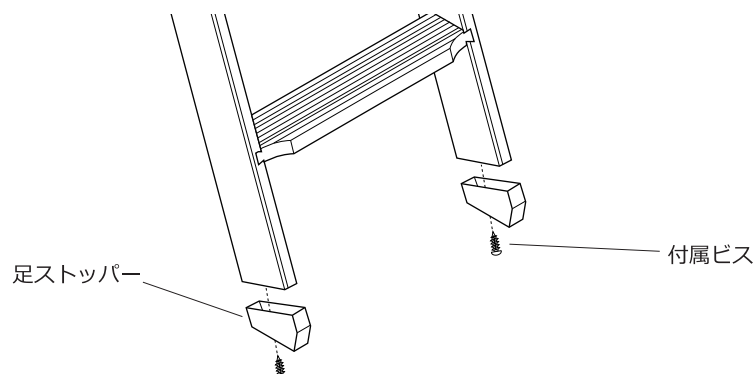
- ① あらかじめJ型フックを取付ける場所に強度のある構造体（高さ100mm以上、厚さ40mm以上、幅600mm以上）があるか確認してください。不足がある場合、事前に施工してください。



※構造体の設置寸法は現場ごとに異なりますので、必ず取付け部分が使用重量に十分耐えられるか確認してください。

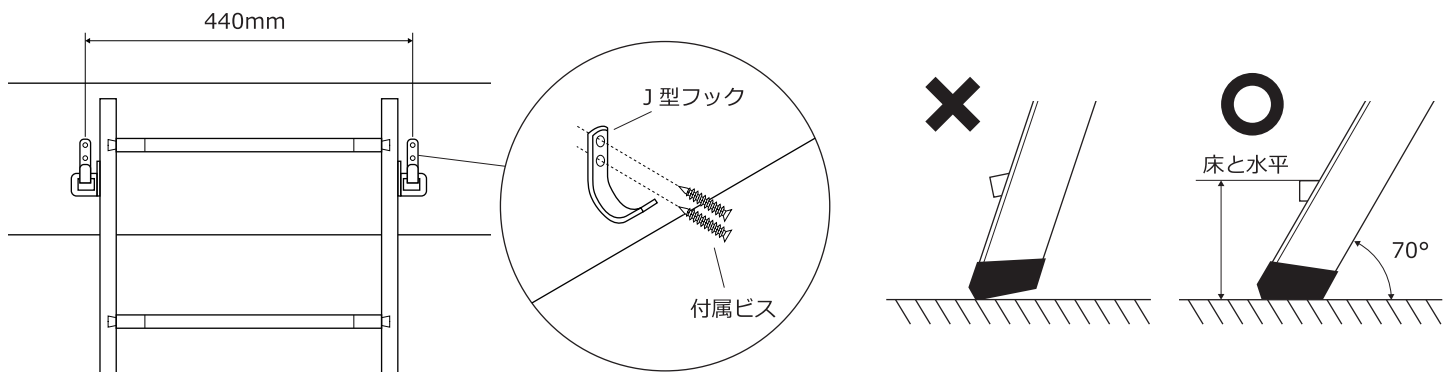
※石膏ボードのみでは危険ですので絶対に取付けしないでください。

- ② 足ストッパーをはしご側板下部にはめて、ビスで固定してください。必ず足ストッパーが固定され、ガタツキやビスにゆるみがないか確認してください。



※足ストッパーは設置角度が70度になるように設計されています。

- ③ はしごの設置角度を70度にした際J型フックが水平になるように、はしご側面にL型金具をあてながらJ型フックの位置を決め、壁に取り付けてください。
必ずJ型フックが固定され、ガタツキやビスにゆるみがないか確認してください。



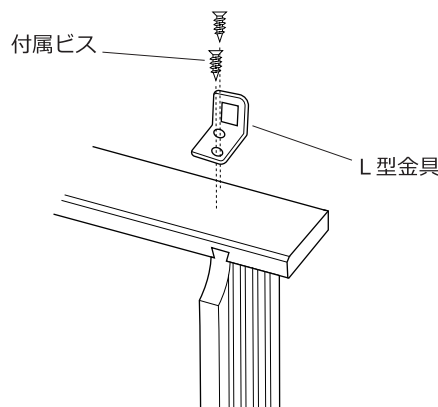
※金具設置時は必ず作業用の脚立をお使いください。

※ビスは必ず付属のものを使用してください。

※設置高さの調整を行う場合、はしご側板は必ず踏板上に干渉しない位置をカットしてください。

カット後の断面にひびや割れなど使用に問題ないかを確認して、やすりなどで平滑にしてください。

- ④ はしごの設置角度が70度になるようにL型金具の位置を決め、はしご側面を上にして床に置き、側板に付属ビスでL型金具を取付けてください。必ずL型金具が固定され、ガタツキやビスにゆるみがないか確認してください。



※下穴を開けておくとスムーズに取付けできます。

最後に

「ご使用前の点検のお願い」用紙のチェックを全て行ない、「取扱説明書」は必ずお施主様にお渡しください。

不在の際は、現場の責任者に依頼するか本製品に結び付けるなど、必ず使用される方に届けられるようご配慮願います。

株式会社ベストワン Best One

〒222-0033

神奈川県横浜市港北区新横浜 2-12-8 扶桑ビル 5F

TEL : 045-620-5537 FAX : 045-620-5547

受付時間 : 平日 10:00 ~ 18:00 (土・日・祝日休)

ロフトはしごのご注文・見積りはこちらから



北欧の森

<http://www.hokuonomori.net>