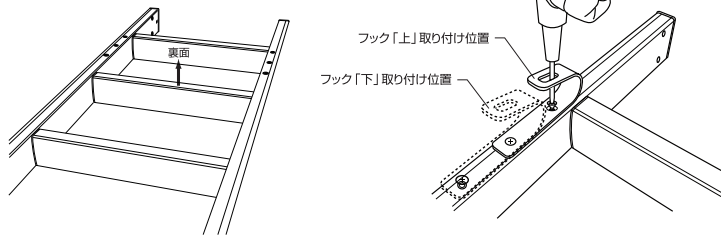


ルカーノラダー施工説明書

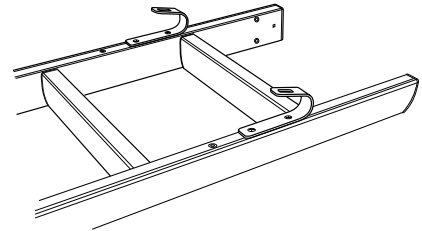
フック取付方法

① はしごの裏面を上にして床に置き、はしご支柱の裏面にネジで取り付けてください。

フック1つにつき2本、左右で4本のネジをねじ回しで確実に締め付け固定してください。
(図は上部への取り付けを示します)



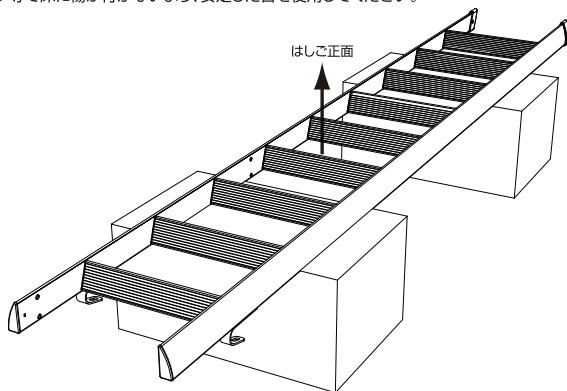
② フックがはしごの裏面方向に確実に固定されているか確認してください。



手摺取付方法

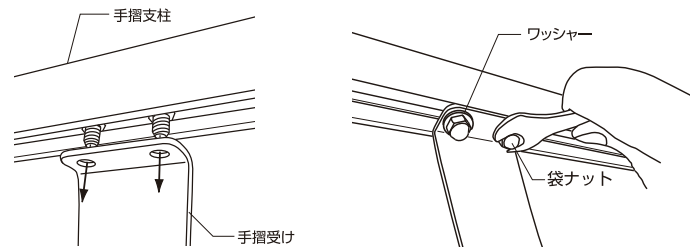
① はしごの正面を上にして台の上に置きます。

フック等で床に傷が付かないよう、安定した台を使用してください。

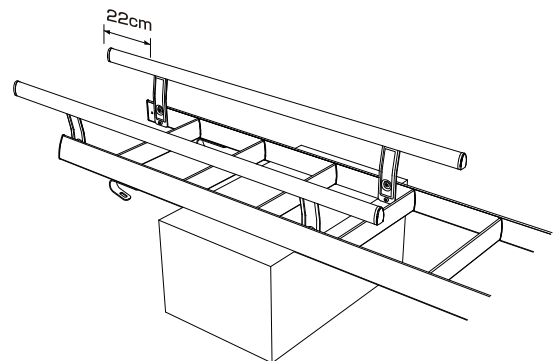


③ 手摺支柱と手摺受けを固定します。

手摺支柱のボルトを移動し、手摺受けの穴にそれぞれ通してください。

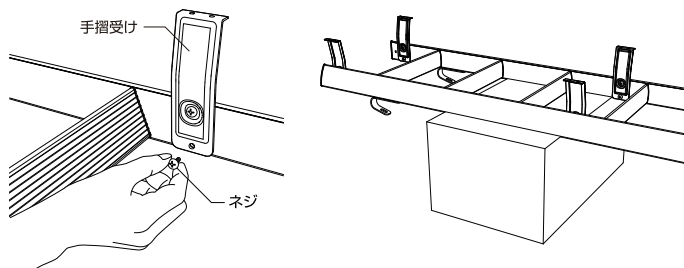


手摺受け端から手摺りの先端までが約22cmになるようにセットして、袋ナットを使い手摺受けと手摺を固定します。



② 手摺受けを支柱に固定します。

本体の埋め込みナット部に付属のネジを用いて手摺受けを取り付けます。
※片手摺りの場合は片側2箇所、両手摺りの場合は左右で4箇所に取り付けてください。
ネジを締めるとき、過剰に締め付けると埋め込みナットがゆるみガタツキや破損の原因となります。
ネジの締め忘れがないか再度確認してください。



④ 手摺が確実に固定されているか、ネジの締め忘れがないか再度確認してください。

定期的にネジやナットがゆるんでいないか点検し、締めつけてください。



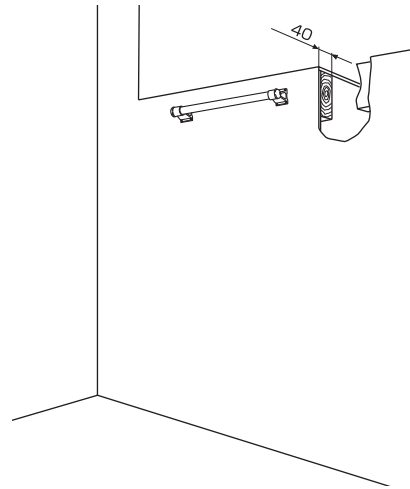
北欧の森®

<http://www.hokuonomori.net>

昇降パイプ取付方法

- ① 施工前に部品の確認をしてください。

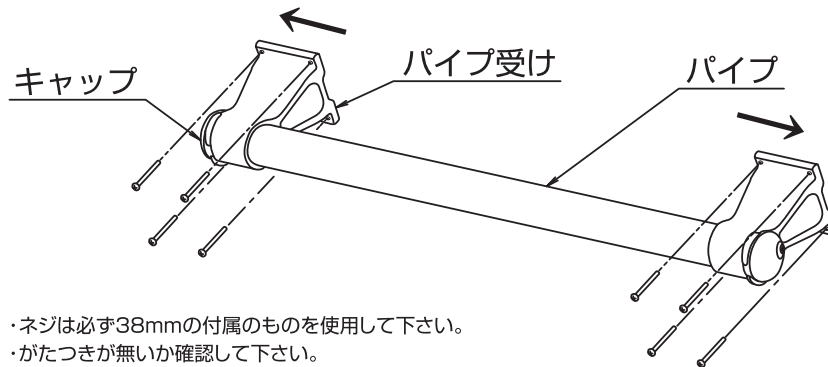
パイプ受け組立品	1組
取付ビス (丸木ネジ 長さ38mm)	8本



- ② パイプ受けを取り付ける部分の厚さが40mm以上の木材部であるか確認します。

- ・取付部が使用質量に十分耐える構造か確認してください。棧(さん)などが無い場合は、厚さ40mm以上で使用質量に十分耐える強度の棧を施工してください。
- ・ボードのみで棧のない場所には絶対取り付けしないでください。

- ③ パイプ受けを矢印方向にキャップと合わせ、パイプが水平になるようにパイプが水平になるようにパイプ受けの取付位置を決め付属ネジで取付けてください。



- ④ パイプ受けが確実に固定され、ネジにゆるみがないか確認します。



北欧の森®

<http://www.hokuonomori.net>