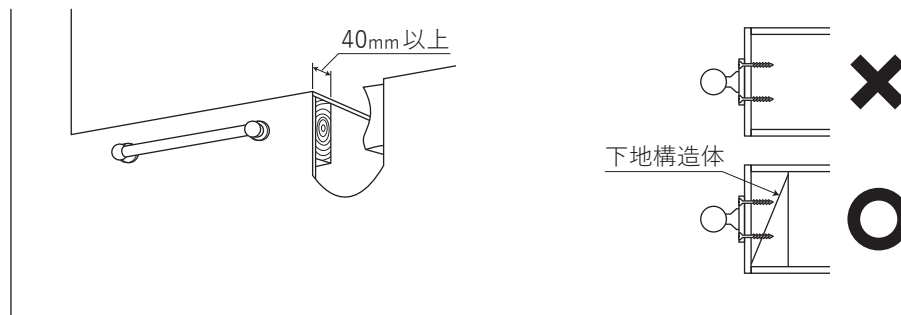




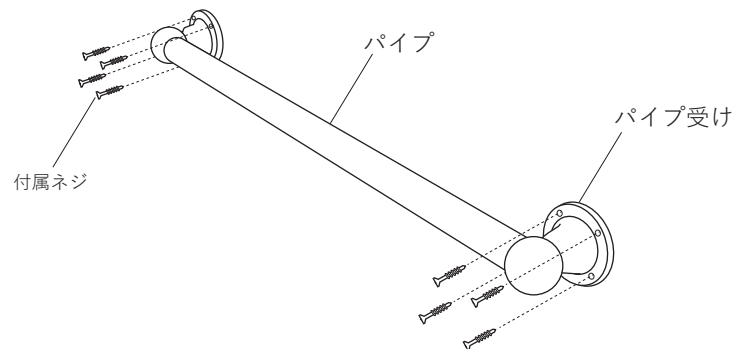
## 北欧の森 カスタムラダー施工手順

1. パイプ取り付け場所に強度のある（40mm 以上）構造体を用意してください。



※必ず取付部分が使用重量に十分耐えられる構造か確認してください  
石膏ボードのみでは危険ですので絶対に取り付けしないでください

2. パイプが水平になるようにパイプ受けの取付位置を決め、付属ネジで取り付けてください。  
必ずパイプ受けが固定され、ネジにゆるみがないか確認してください。



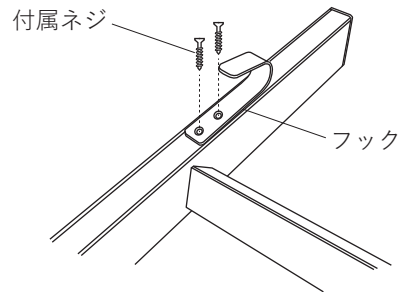
※ネジは必ず付属のものを使用してください  
※がたつきが無い確認してください



北欧の森

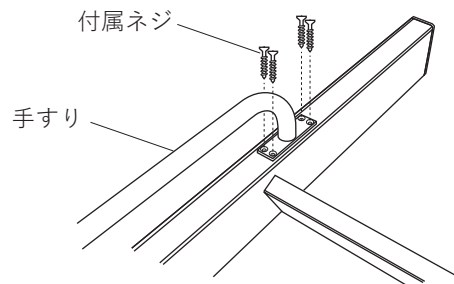
<http://www.hokuuonomori.net>

- 3.** はしごの裏面を上にして床に置き、はしご支柱に付属ネジでフックを取り付けてください。フックがはしご裏面に確実に固定されているか確認してください。



※取付位置は現場で調整してください  
※下穴を開けておくとスムーズに取り付けできます  
※がたつきが無いか確認してください

- 4.** はしごの表面を上にして床に置き、はしご支柱の表面に付属ネジで手すりを取り付けてください。手すりがはしご表面に確実に固定されているか確認してください。



※取付位置は現場で調整してください  
※下穴を開けておくとスムーズに取り付けできます  
※がたつきが無いか確認してください

- 5.** フックをパイプに引っ掛けてご使用ください。移動の際は手すりを持たずに必ず支柱を持ってください。

- 6.** ご使用上のご注意を必ずお読み頂き、ご理解の上安全にご利用くださいませ。



北欧の森

<http://www.hokuonomori.net>