

ルーバー

プレ加工サービス

基本サービス 定尺からの正寸カットサービス

ゼロライン

Aライン

Zライン

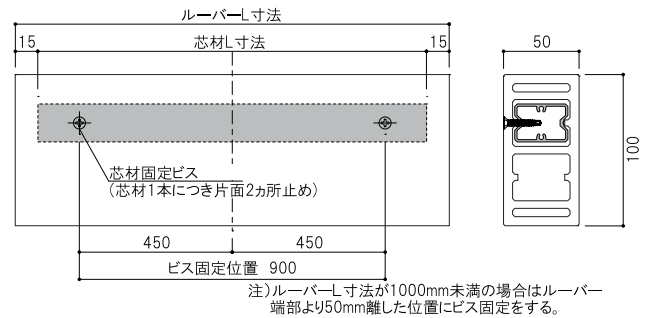
- ~1000 →例 L 875 指定 ※ご注文時に指定寸法を明記頂く必要があります。
 - ~1500 →例 L 1475 指定 ※寸法はルーバー材長としてください。
 - ~2000 →例 L 1975 指定 エンドキャップが付く場合も込み寸法とします。
 - ~3000 →例 L 2975 指定 Aラインのアルミ芯材はルーバー材長内とします。
- ※加工納品リードタイムをお問い合わせください。

基本サービス 芯材プレセットサービス

Aライン

Zライン

Aライン (アルミ芯材入り)・Zライン (ZAM[®]芯材入り) のルーバーについては芯材をプレセットしての出荷が基本です。その際、上記正寸カットサービスの寸法指定をすることで、芯材と再生木材をプレセット及び固定した状態で出荷いたします。

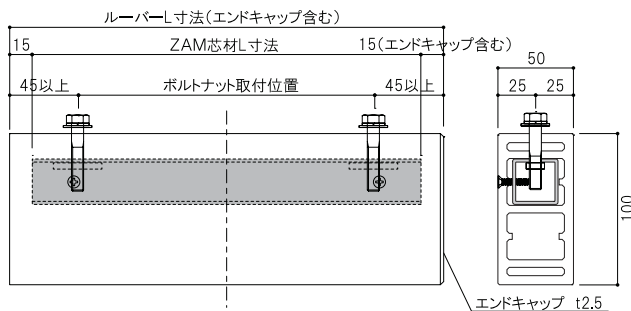


オプション

Zライン

インナーナットプレセットサービス

Zラインはご注文時にボルトナット取付位置を明記した加工図を頂き、インナーナット(メカナット)をプレセットした状態で出荷いたします。※取付加工の商品・品番を指定の上、加工図と共にご手配ください。※加工リードタイムをお問い合わせください。※ボルトナット (P80参照)



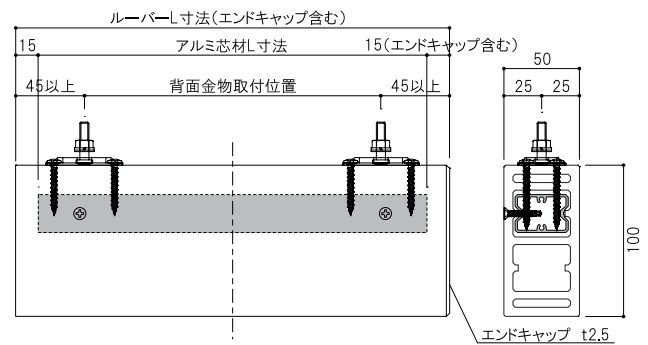
オプション

ゼロライン

Aライン

背面金物取付加工

ご注文時に背面金物の取付位置を明示した加工図を頂ければ、背面金物の取付を受け賜っております。※取付加工の商品・品番を指定の上、加工図と共にご手配ください。※加工リードタイムをお問い合わせください。※背面金物 (P79参照)



オプション

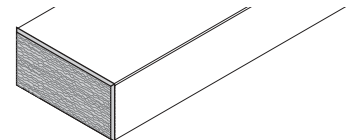
エンドキャップ取付加工

ゼロライン

Aライン

Zライン

エンドキャップの取付加工が可能です。エンドキャップの取付箇所(片側、両側等)、エンドキャップ (t2.5) を含むルーバーL寸法をご指示ください。※取付加工の商品・品番を指定の上、加工図と共にご手配ください。※加工リードタイムをお問い合わせください。※ルーバー25エンドキャップ (P52参照)、ルーバー50エンドキャップ (P119参照)

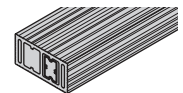


ルーバー材の特寸生産・特注色対応 (受注生産: 目安 1,000 m総長以上の物件)

ルーバー材の特寸指定による受注生産も対応可能です。例: L=2100・L=3200 等(長さは断面により~ L3600程度まで可能) また、標準カラーバリエーションにない色調のご要望に対しては特注色の対応も、近似色として可能な範囲で対応させていただきます。お問い合わせください。なお、特注色はサンプルも受注納品となりますのでご了承ください。※基本的に机上のターゲット色として標準色4色からの組み合わせ、濃淡のメリハリ(下記色)対応として、印刷紙でのターゲット色調選定となります。



特寸生産納品



※100%リサイクル製品のため、色のばらつき等ご了承ください。