

8

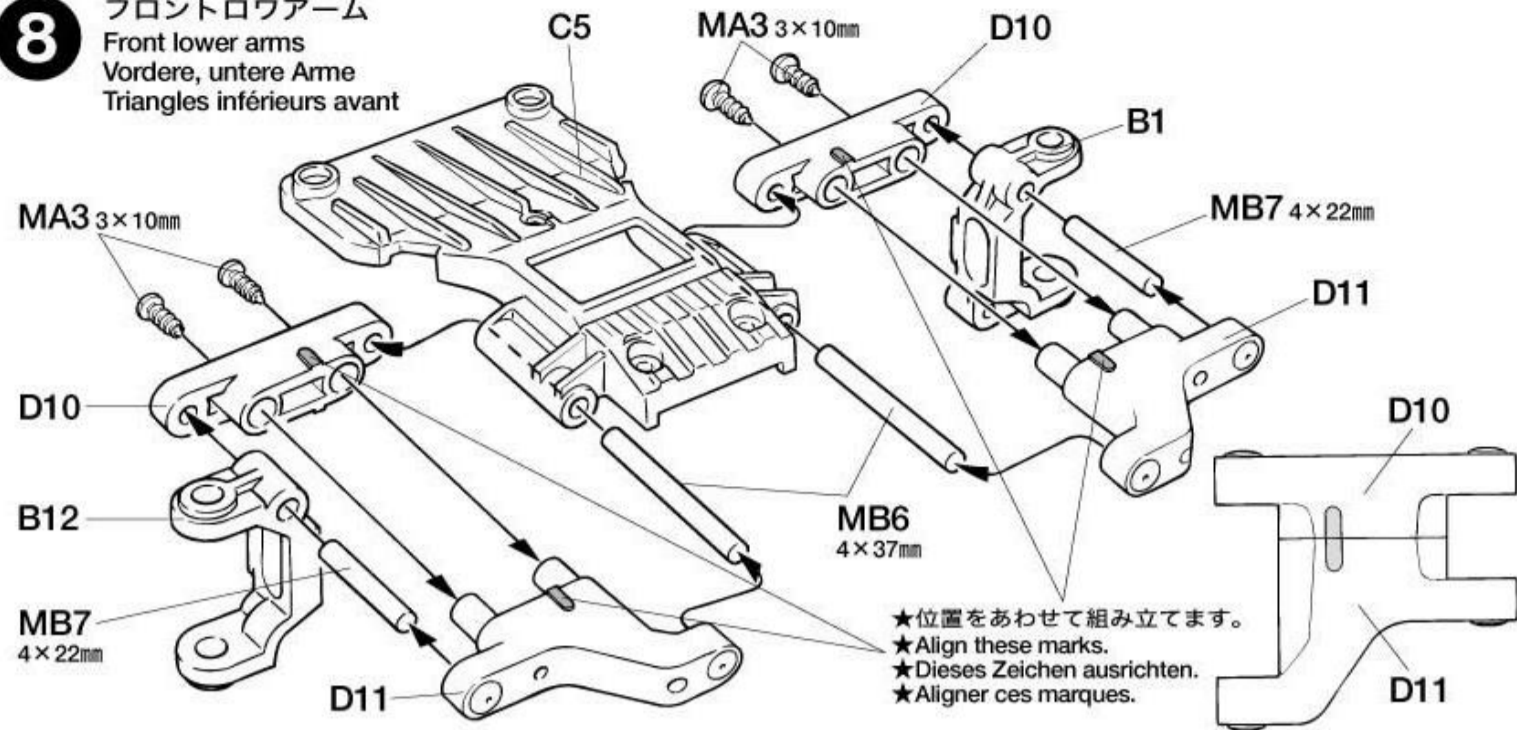
3×10mm タッピングビス
Tapping screw
Schneidschraube
Vis taraudeuse
MA3 × 4

MB6 × 2 4×37mm シャフト
Shaft
Achse
Axe

MB7 × 2 4×22mm シャフト
Shaft
Achse
Axe

8

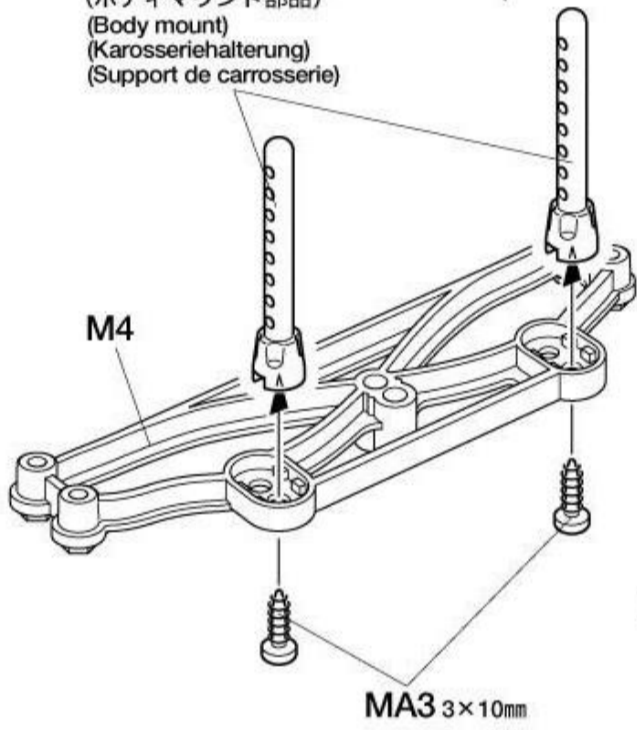
フロントロワーム
Front lower arms
Vordere, untere Arme
Triangles inférieurs avant



9

《フロントボディマウント》
Front body mount
Vordere Karosserieaufhängung
Support de carrosserie avant

D1
(ボディマウント部品)
(Body mount)
(Karosseriehalterung)
(Support de carrosserie)



3×10mm タッピングビス
Tapping screw
Schneidschraube
Vis taraudeuse
MA3 × 6

5mm ビローボール
Ball connector
Kugelkopf
Connecteur à rotule
MA13 × 1

3×12mm タッピングビス
Tapping screw
Schneidschraube
Vis taraudeuse
MB1 × 2

3×14mm 段付ビス
Step screw
Paßschraube
Vis décollétée
MB3 × 3

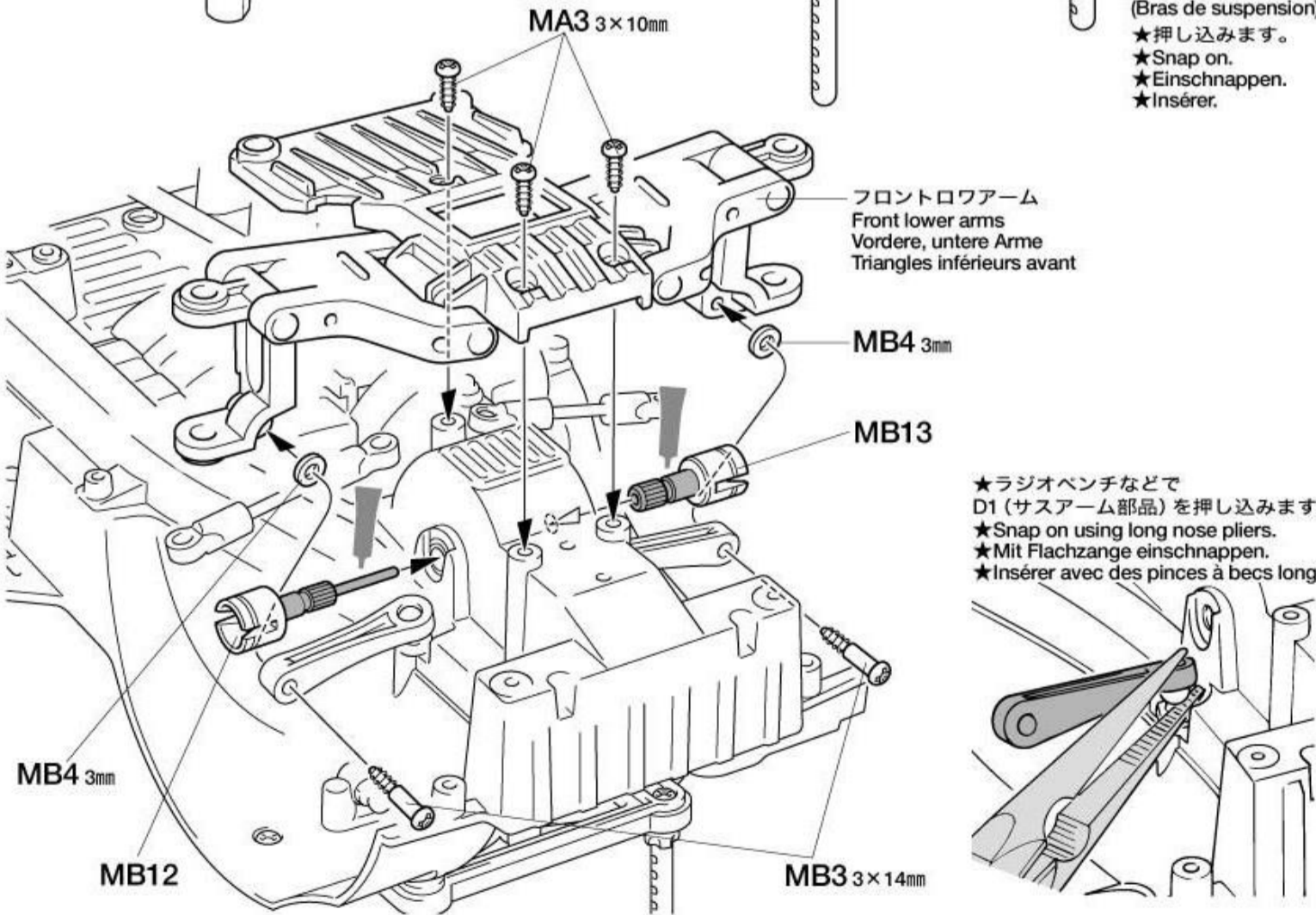
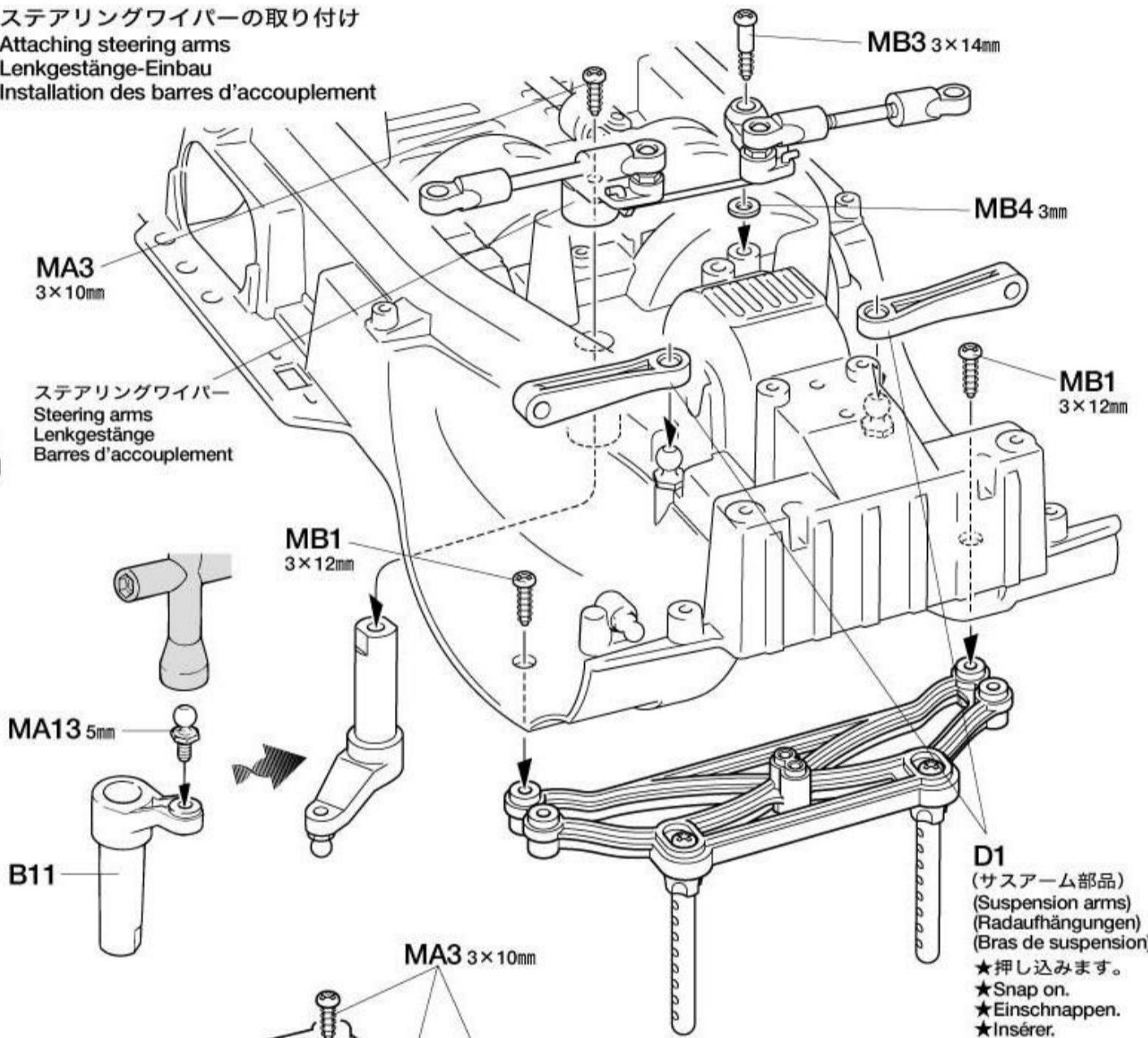
3mm ワッシャー
Washer
Beilagscheibe
Rondelle
MB4 × 3

ギヤボックスジョイント (長)
Gearbox joint (long)
Getriebegehäuse-Gelenk (lang)
Accouplement de pont (long)
MB12 × 1

ギヤボックスジョイント (短)
Gearbox joint (short)
Getriebegehäuse-Gelenk (kurz)
Accouplement de pont (court)
MB13 × 1

9

ステアリングワイバーの取り付け
Attaching steering arms
Lenkgestänge-Einbau
Installation des barres d'accouplement

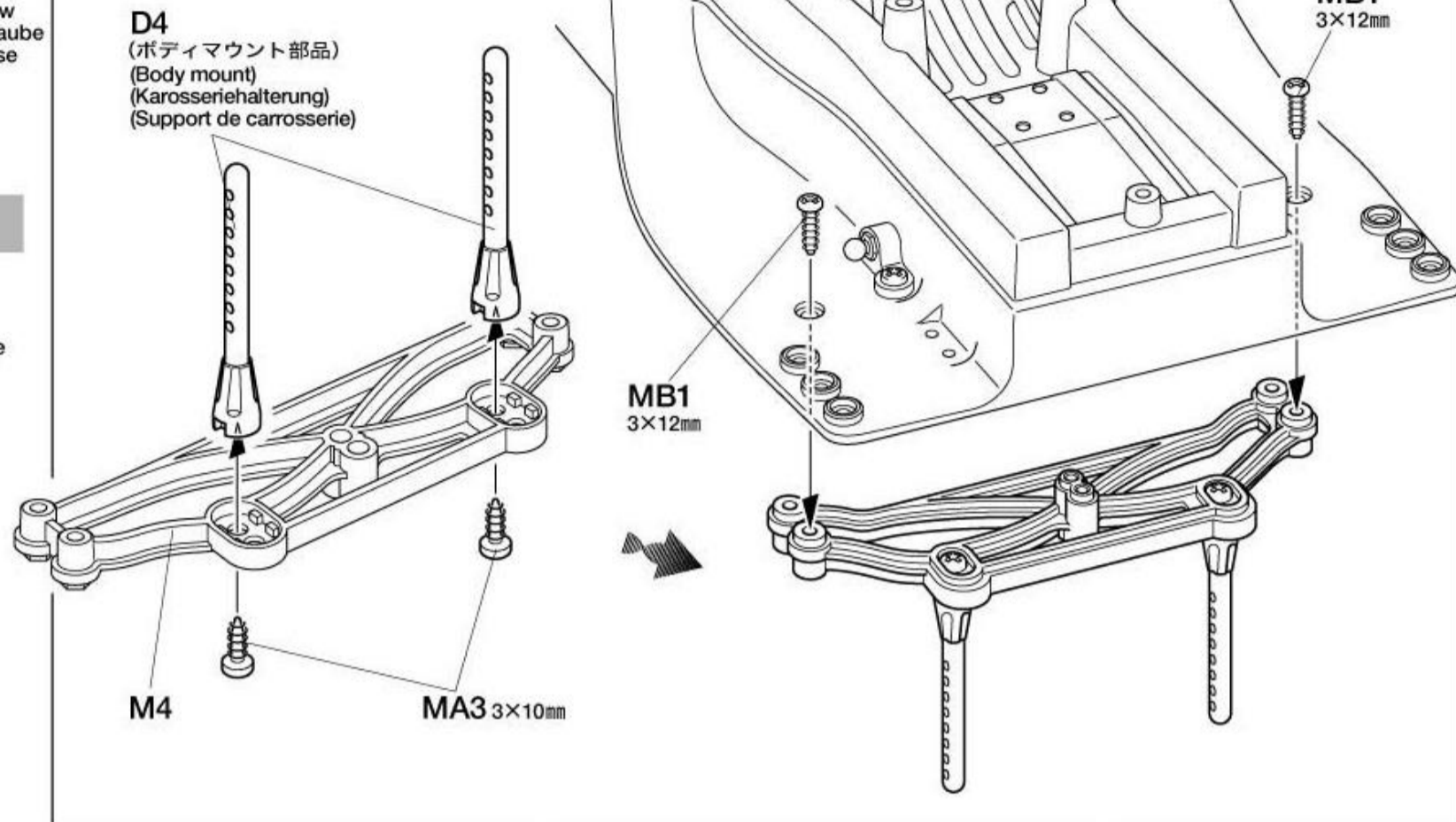


15

3×10mmタッピングビス
Tapping screw
Schneidschraube
Vis taraudeuse
MA3 ×2

3×12mmタッピングビス
Tapping screw
Schneidschraube
Vis taraudeuse
MB1 ×2

15 リヤボディマウントの取り付け
Attaching rear body mount
Anbringung der hinteren
Karosseriehalterung
Fixation du support de
carrosserie arrière



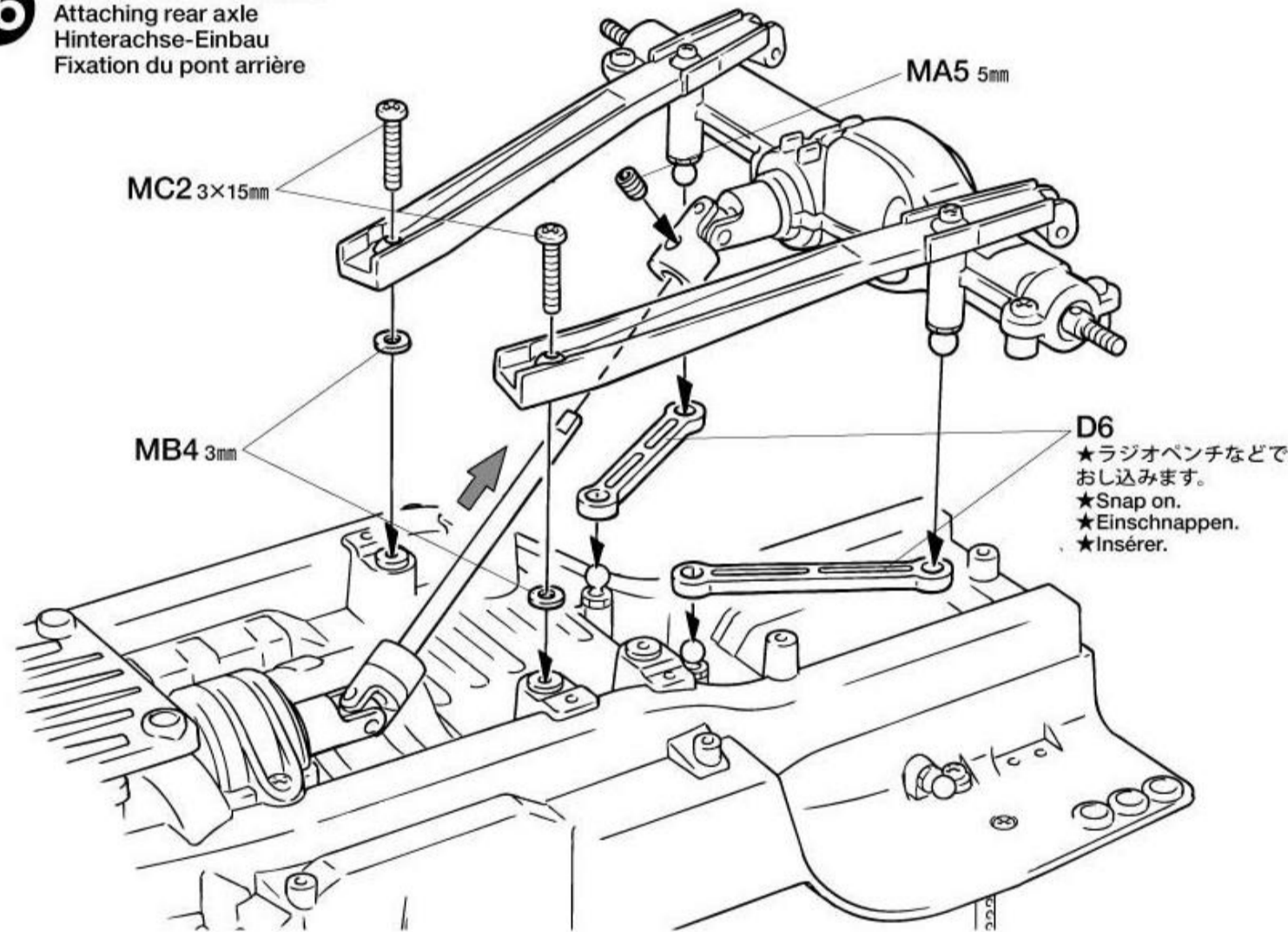
16

5mmイモネジ
Grub screw
Madenschraube
Vis pointeau
MA5 ×1

3mmワッシャー
Washer
Beilagscheibe
Rondelle
MB4 ×2

3×15mm丸ビス
Screw
Schraube
Vis
MC2 ×2

16 リヤアクスルの取り付け
Attaching rear axle
Hinterachse-Einbau
Fixation du pont arrière



D

17~20

袋詰Dを使用します
BAG D / BEUTEL D / SACHET D

17

3mmOリング (黒)
O-ring (black)
O-Ring (schwarz)
Joint torique (noir)
MB9 ×4

3mmOリング (赤)
O-ring (red)
O-Ring (rot)
Joint torique (rouge)
MD2 ×8

ダンパーシャフト
Damper shaft
Dämpferstange
Axe d'amortisseur
MD4 ×4

OPTIONS

《ダンパーオイルのセッティング》
別売のタミヤシリコンダンパーオイルは、RCカーのオイルダンパー用に開発された高性能オイルです。温度が変化しても粘度変化が少なく、安定したダンピング効果を発揮。幅広いダンパーセッティングが可能です。

Tamiya Silicone Damper Oil

ソフトセット SOFT SET (53443)	赤 RED	# 200
	橙 ORANGE	# 300
	黄 YELLOW	# 400
ミディアムセット MEDIUM SET (53444)	緑 GREEN	# 500
	青 BLUE	# 600
	紫 PURPLE	# 700
ハードセット HARD SET (53445)	ピンク PINK	# 800
	クリアー CLEAR	# 900
	ライトブルー LIGHT BLUE	#1000

17 ダンパーの組み立て
Damper
Stoßdämpfer
Amortisseur

★4個作ります。
★Make 4.
★4 Satz anfertigen.
★Faire 4 jeux.

★しっかり締め込みます。
★Fully screw in.
★Ganz einschrauben.
★Visser à fond.

