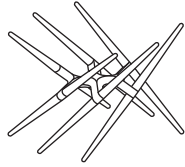


fioretto / スリッパラック  
SR-01CW



組み立て・お取り扱い説明書

このたびは当社製品をお買い上げいただきありがとうございます。この製品を末永く安全にお使いいただくために、この説明書をよく読み、正しくお使いください。また、説明書を保管し必要なときにお読みください。

仕様

素材：ウォルナット



くるみのなる木の仲間です。灰色がかかったブラウン色で、高級家具材として人気があります。木目に変化に富んだ模様を描き、磨くと美しいつやが出ます。衝撃に強く、楽器などにも使われます。

※天然の素材なので、同じ材料でもそれぞれの表情は異なってきます。

塗装：ウレタン塗装

木の表面に膜を作るため水につよく汚れや傷が付きにくい塗装。ふだんのお手入れは、から拭きでほこりを取るだけで充分。汚れのひどい時は薄めた石鹼水を浸した布で汚れを落とし、良く絞った布で洗剤分を拭き取り、次に柔らかい布できれいに拭き取ってください。

サイズ：W525×D340×H360 mm

⚠ 使用上のご注意

- ① ご使用前に必ずこの説明書を読んでください。
- ② 乱暴な取り扱いはしないでください。安全性が低下する恐れがあります。
- ③ 危険ですので、用途以外には使用しないでください。
- ④ 脚が緩んでいないか時々確認し、緩んでいた場合は締め直してください。
- ⑤ 危険ですので、使用目的以外には使用しないでください。

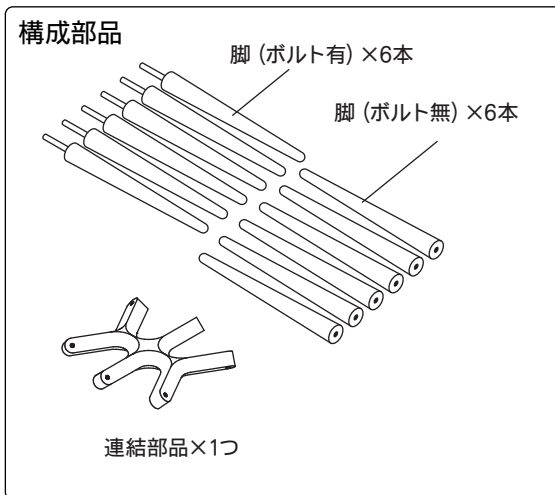
木製品の取り扱いについて

直射日光や熱は家具を変形・変色させるおそれがあります。窓やストーブから離してお使いください。  
湿気は家具を膨張させたり、カビを発生させる可能性があります。壁からはなして置いたり、通気性を良くしましょう。

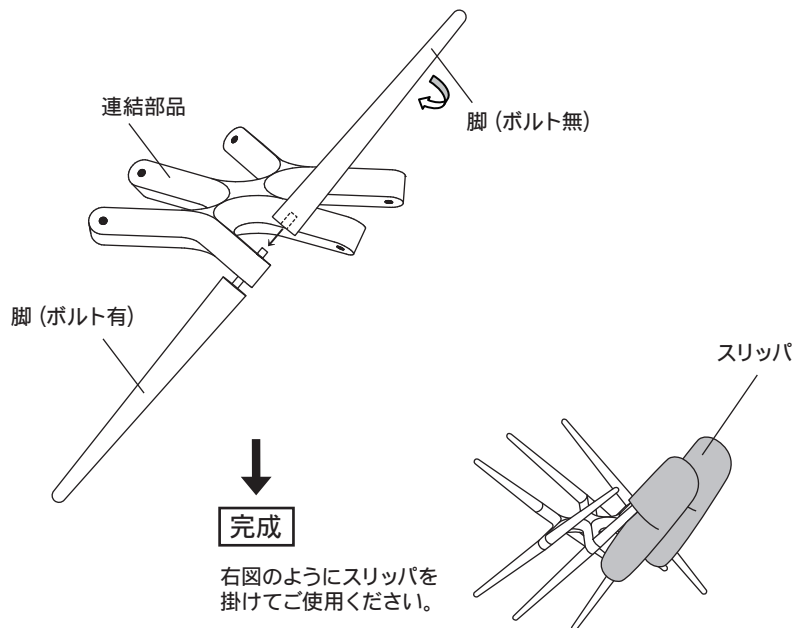


組立説明

構成部品



連結部品の穴にボルトのついた脚を差しこみ、反対側からボルトのない脚を下図のように取り付けます。6か所すべて同様に取り付けて完成です。



お手入れ方法

毎日のお手入れは乾いた柔らかい布で拭いてください。乾拭きではとれない汚れには石鹼水を浸した布で汚れを落とし、良く絞った布で洗剤分を拭き取り、次に乾いた柔らかい布できれいに拭き取ってください。



お問い合わせ先

株式会社コサイン 〒079-8453 北海道旭川市永山北3条6丁目2-26  
カスタマーサポート TEL. 0166-47-0123/FAX.0166-47-7450 <http://www.cosine.com>