

組立・お取り扱い説明書

ドレスラック

DR-270M



このたびは、当社製品をお買い上げいただきありがとうございます。この製品を末永く安全にお使いいただくために、この『組立・取扱説明書』を良く読み、正しくお使いください。また、この『組立・取扱説明書』を保管し必要なときにお読みください。

仕様

■樹種

メープル メープルシロップのとれる木です。清潔感のある白色と、つやのある木肌が特徴。硬く割れにくく、じっくり使い込むと独特の飴色に変わります。



※天然の素材なので、同じ材料でもそれぞれの表情は異なってきます。

■塗装 オイル塗装

使い込んでいくほどに深みを増していく塗装方法です。自然の植物油をベースにしたオイルで、木の持つ風合いを保ちます。メンテナンスは、オイルを重ね塗ることで簡単にできます。

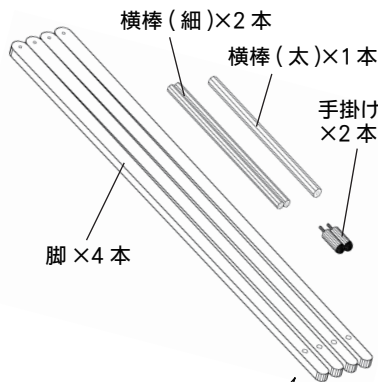
▲シミやキズの原因となるため、熱いものや濡れたものは直接置かず、布などを敷いてお使いください。もし水や油をこぼした際にはすぐに拭き取ってください。

■サイズ

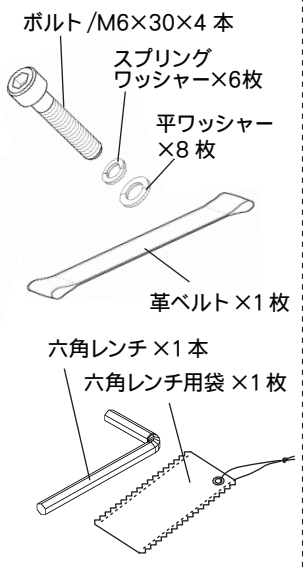
ドレスラック/W755×D410×H1490mm(脚間有効寸法/W510mm)

耐荷重量…40kg

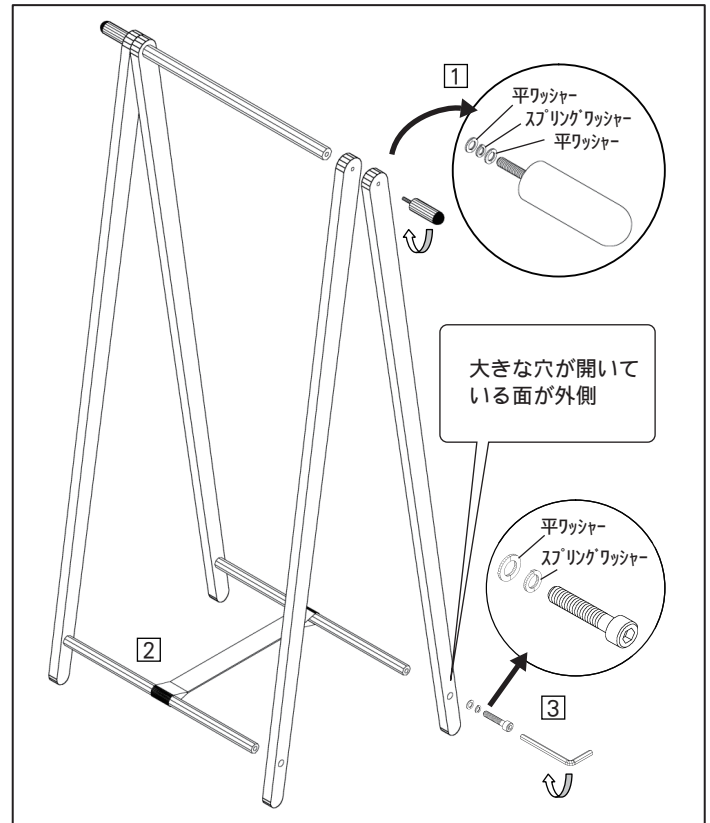
■構成部品



脚は太い方が上、細い方が下です。



組立説明



① まず、脚の下の方に大きな穴が開いている面が外側に向くように 2 本重ねます。脚の上部に太い横棒を合わせ、手掛けでしっかりと締めて固定します。左右それぞれ同じように固定してください。

※手掛けは平ワッシャー→スプリングワッシャー→平ワッシャーの順に通してから締めてください。

② 細い横棒 2 本に、ベルトを通しておきます。

③ 細い横棒を、左右それぞれボルトでしっかりと締めます。

※ボルトはスプリングワッシャー→平ワッシャーの順に通してから締めてください。

▲ 使用上のご注意

- ① ご使用前に必ずこの説明書を読んでください。
- ② 乱暴な取り扱いはいしないでください。安全性が低下する恐れがあります。
- ③ 破損の原因になるような過度な重量物などを掛けしないでください。
- ④ 危険ですので、使用目的以外には使用しないでください。

■木の家具が苦手なものは？

直射日光や熱は家具を変形・変色させるおそれがあります。窓やストーブから離してお使いください。湿気は家具を膨張させたり、カビを発生させる可能性があります。壁からはなして置いたり、通気性を良くしましょう。



木部のお手入れ方法

毎日のお手入れは？

→乾いた柔らかい布で拭いてください。

乾拭きではとれない汚れには？

→石鹸水を浸した布で汚れを落とし、良く絞った布で洗剤分を拭き取り、次に乾いた柔らかい布できれいに拭き取ってください。



保守・点検

ボルトや手掛けがゆるんでいないか時々点検し、締め直してください。

■お問い合わせ先 株式会社コサイン カスタマーサポート

〒079-8453 北海道旭川市永山北3条6丁目2-26
TEL. 0166-47-0123 / FAX.0166-47-7450
<http://www.cosine.com>