



オムツ交換台シリーズ

お買い上げいただき、まことにありがとうございます。この取扱説明書をよくお読みの上、正しくご使用下さい。ここに示した事項は安全にお使いいただくことにより、事故を未然に防止するためのものです。

安全上のご注意

● ご使用の前に必ずお読みください。

区分	危険や損害の大きさと切迫の度合い
 警告	この表示を無視して、誤った取扱いをすると、人が死亡または重傷を負う可能性が想定される内容を示しています。
 注意	この表示を無視して、誤った取扱いをすると、人が障害を負う可能性及び物的損害のみの発生が想定されます。



この絵表示は、してはいけない「禁止」の内容です。



この絵表示は、実行していただく「強制」の内容です。

正しい使い方



転落のおそれあり！




離れない



 目を離さない



立たせない

 警告	お子様をオムツ交換台に乗せたまま、その場を離れないようにしてください。
	お子様をオムツ交換台に乗せている際は、目を離さないようにしてください。
	ベルトを締めていても、ベルトから抜け出して転落することがあります。
	ガタつき等がある場合は使用せず、速やかにご購入販売店まで連絡してください。



警告

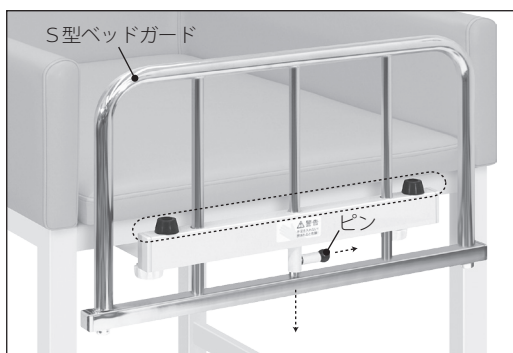
上記を守らないとお子さまが転落し、重傷を負う可能性があります。



警告

オムツ交換台は、オムツの交換が目的です。オムツの交換以外のご使用はお止めください。

各部の名称および使用方法



【ガードを上げる場合】

左手でベッドガードをつかみ、右手でピンを引っ張ってください。ロックが解除されますので、そのまま左手で持ち上げてください。ベッドガードが再度ロックされたら左手を離してください。

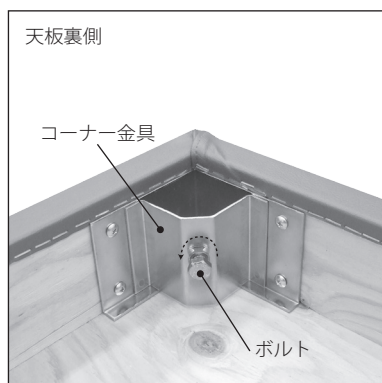
【ガードを下げる場合】

左手でベッドガードをつかみ、右手でピンを引っ張ってください。ロックが解除されますので、そのまま左手で引き下げてください。ベッドガードが再度ロックされたら左手を離してください。

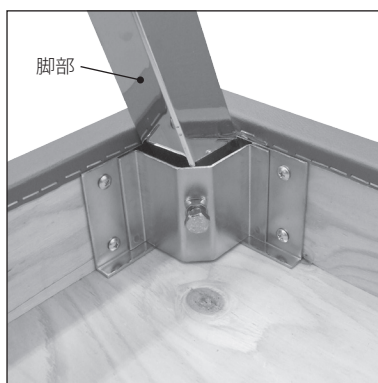
※ベッドガードを上げる際、ピンが調節穴に入りロックされていることを、必ず確認してください。

※ベッドガードを下げる際、の部分に手を絶対に置かないでください。手を挟む危険性がございます。

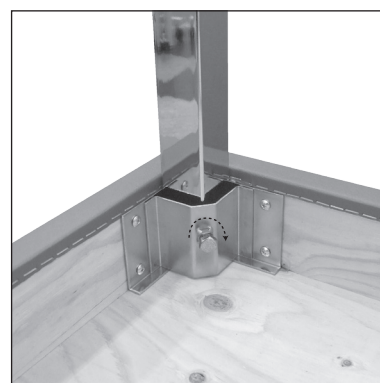
組立方法



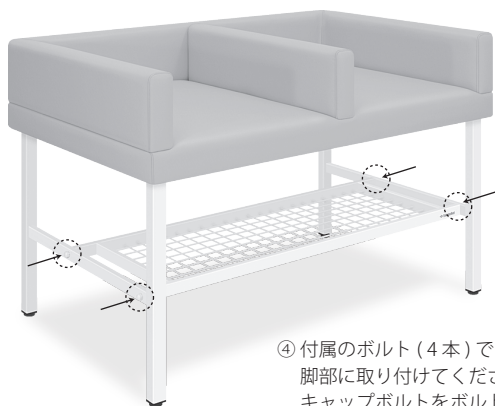
① コーナー金具のボルト（4箇所）を緩めます。



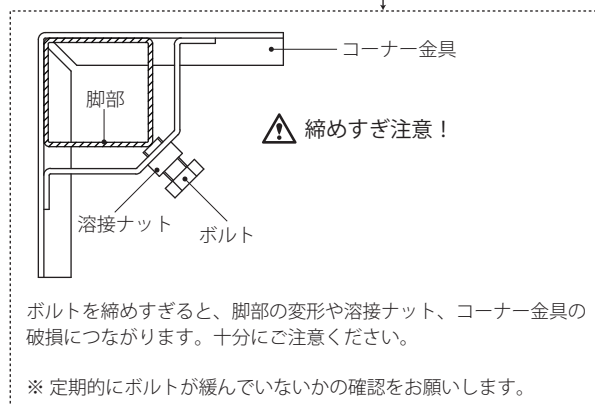
② 脚部をコーナー金具に差し込みます。



③ 脚部がぐらつかない程度にボルトを締め付けます。



④ 付属のボルト（4本）でスチール製メッシュ棚を脚部に取り付けてください。その後、付属のキャップボルトをボルトに被せてください。



ご使用前にゆらみやがたつき、異様な音がしないか必ず点検してください。

ぐらつきがある場合は、アジャスターで微調整してください。

本製品の用途以外には使わないでください。事故や故障の原因となります。

株式会社 高田ベッド製作所

〒590-0535 大阪府泉南市りんくう南浜4番地8
TEL. 072-484-8800 (代)
URL <http://www.takada-bed.co.jp/>
お客様相談室：フリーダイヤル 0120-62-2382