

# 取扱説明書

「ベビーベッド」

## オムツっ子

(NW・NS・NR共通)

C-101

C-102

C-200

この度は当社商品をお買い求めいただき  
誠にありがとうございました。  
ご使用前にこの説明書をよくお読みのうえ正しくお使いください。

この説明書に書かれている注意事項は、必ず守ってください。  
不適切な使用により事故が発生した場合、当社は責任を負いかねますので、あらかじめご了承ください。



株式会社 アビーロード

<http://www.abbeyroad-inc.jp>

## ■安全上のご注意 (お使いになる前に必ずお読みください。)

- ご使用前に、この「安全上のご注意」をよくお読みのうえ、正しくお使いください。
- ここに示した注意事項は、状況によって重大な結果に結び付く場合があります。いずれも、安全にご使用いただくための内容を記載していますので、必ずお守りください。

## ⚠ 注意

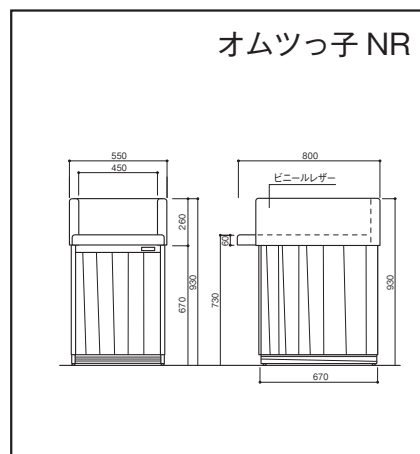
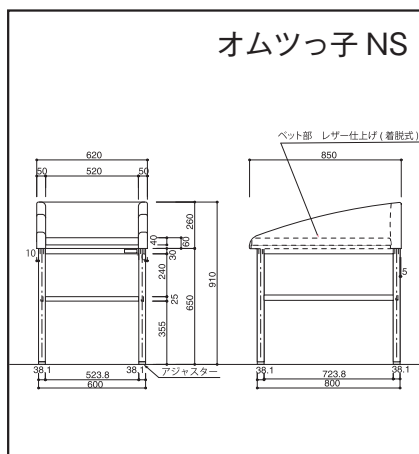
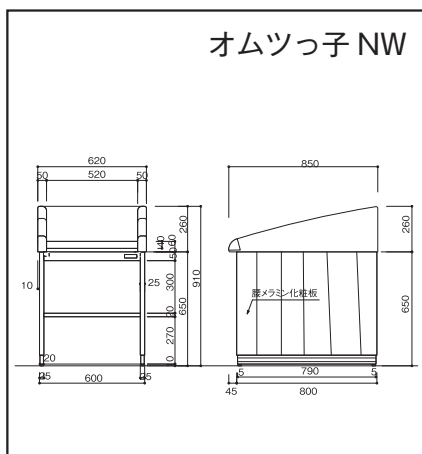
- 乳幼児（2歳児まで）以外を乗せないでください。
- 乳幼児以外の方が、乗ったりぶら下がったりしないでください。
- 使用時は乳幼児を寝かせてください。
- 使用中は必ず乳幼児にベルトを締めてください。
- 使用中、保護者の方はベッドの前で乳幼児から目を離さないでください。
- 取扱説明書以外の使い方をしないでください。落ちてけがをすることがあります。

## ■商品仕様

赤ちゃんのおムツ交換が出来る、据置型ベビーベッドです。

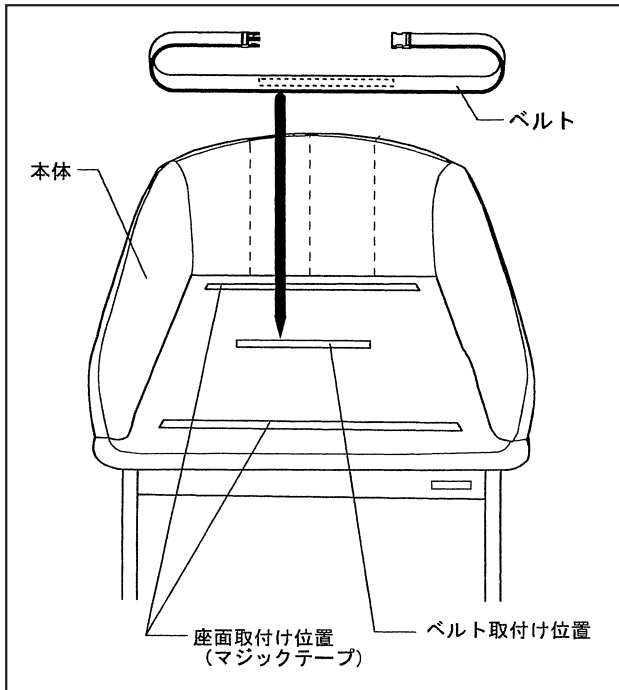
| 商品名称  | オムツっ子                             |                       |                       |
|-------|-----------------------------------|-----------------------|-----------------------|
|       | NW                                | NS                    | NR                    |
| 商品品番  | C - 101                           | C - 102               | C - 200               |
| 主な材質  | ウレタンフォーム, スチール (NS), 木合板, ビニールレザー |                       |                       |
| 重量    | 24.8 kg                           | 26.5 kg               | 24 kg                 |
| サイズ   | W 620 × D 850 × H 910             | W 620 × D 850 × H 910 | W 550 × D 800 × H 930 |
| 安全耐荷重 | 100kg                             | 100kg                 | 100kg                 |

### ●各部の名称

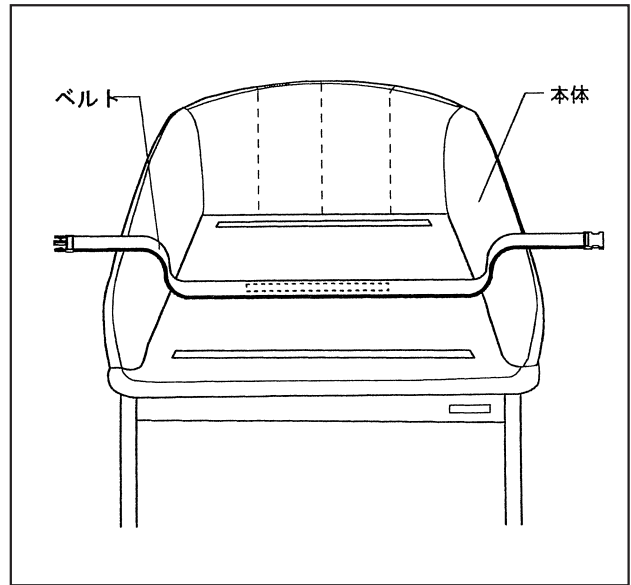


## ■ シート・ベルト取替説明図

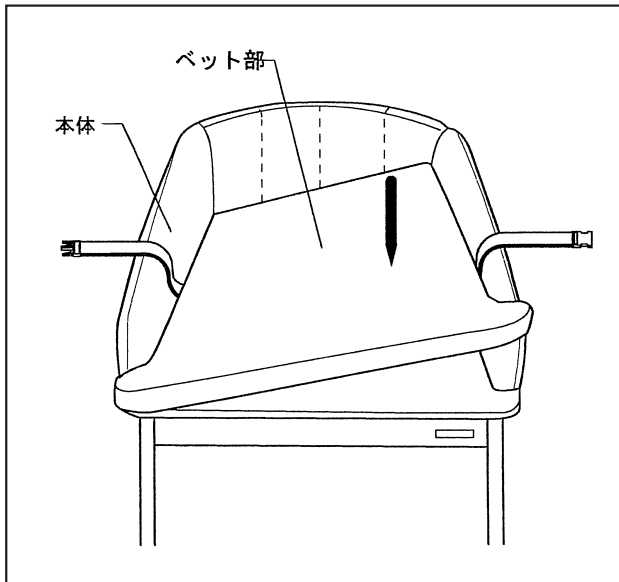
### 組立手順



- ① ベルトを本体のマジックテープと位置を合わせて取付けてください。

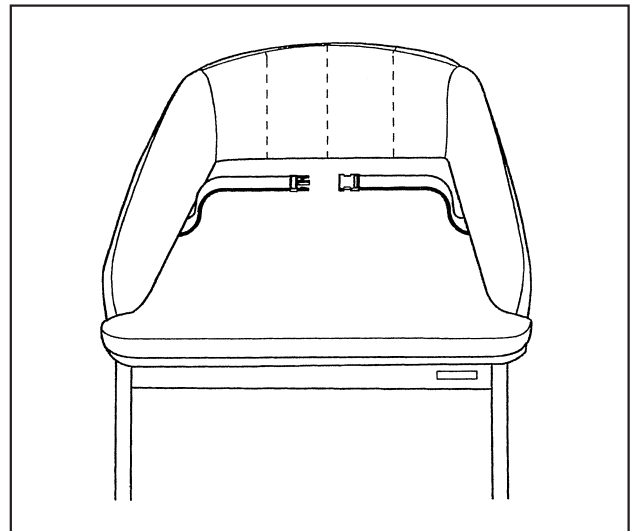


- ② ベルトを本体に取付けましたら本体の両端に出してください。



- ③ ベッド部を本体のマジックテープ位置に2ヶ所に合わせ取付けてください。

### 完成図



### ⚠ 注意事項

- マジックテープ取付けは確実に行ってください。取付け不足でのご使用は大変危険です。
- 商品の一部に過度の過重を加えないでください。
- ご使用の際、ベルトは確実に締めてください。
- 不安定な場所に設置しないでください。転倒、変型、破損などの原因になります。

## ■お手入れ方法

安全に、清潔にご利用いただくために、次のことに注意して定期的なメンテナンスを宜しくお願いいたします。

- 汚れは、乾いた柔らかい布でふき取ってください。  
それでも落ちない場合は中性洗剤を利用してください。
- お手入れの際には、赤ちゃんの肌が直接触れる座面部の汚れに、特に注意してください。

### ⚠ 注意

- 商品の表面を傷める恐れのある下記のものは使用しないでください。
  - ・ クレンザー、磨き粉等の粒子を含んだ洗剤
  - ・ 酸性洗剤、アルカリ洗剤、塩素系漂白剤
  - ・ ナイロンたわし、ブラシ等
  - ・ シンナー、ベンジン等の溶剤

## ■保守点検のしかた

### ⚠ 警告

- ① 製品表面にキズ・汚れがないか、よくたしかめてください。
- ② ベルト・バックルに異常がないか、点検してください。
- ③ 表示シールは読めますか。

■ 点検時に異常があった場合は、ただちに使用を中止し、必ず下記販売店、または(株)アビーロード宛にご連絡ください。

※安全のため一日一回の点検を行ってください。

### 表示サインの設置

- 付属の表示マーク（2枚）を利用者の目に付くところに貼ってください。（サイズ 150 × 150mm）



### ⚠ ご注意 WARNING

使用中は離れないで下さい  
Never leave

お子さまから目を離さないで下さい  
Keep watch

転落のおそれがあります  
Caution drop

製造元 株式会社アビーロード

販売元

本社 〒659-0095  
兵庫県芦屋市東芦屋町5番1号  
TEL0797-22-1770 FAX0797-23-1522

東京支店 〒101-0061  
東京都千代田区三崎町2-15-4 奥山ビル  
TEL03-5214-1271 FAX03-5214-1272