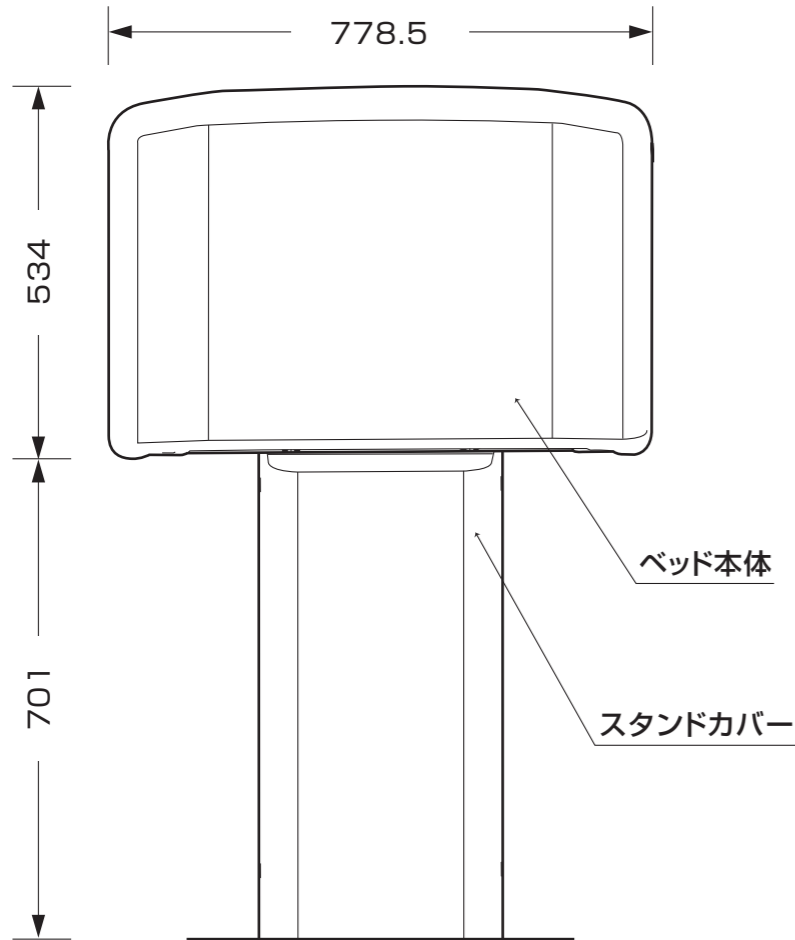
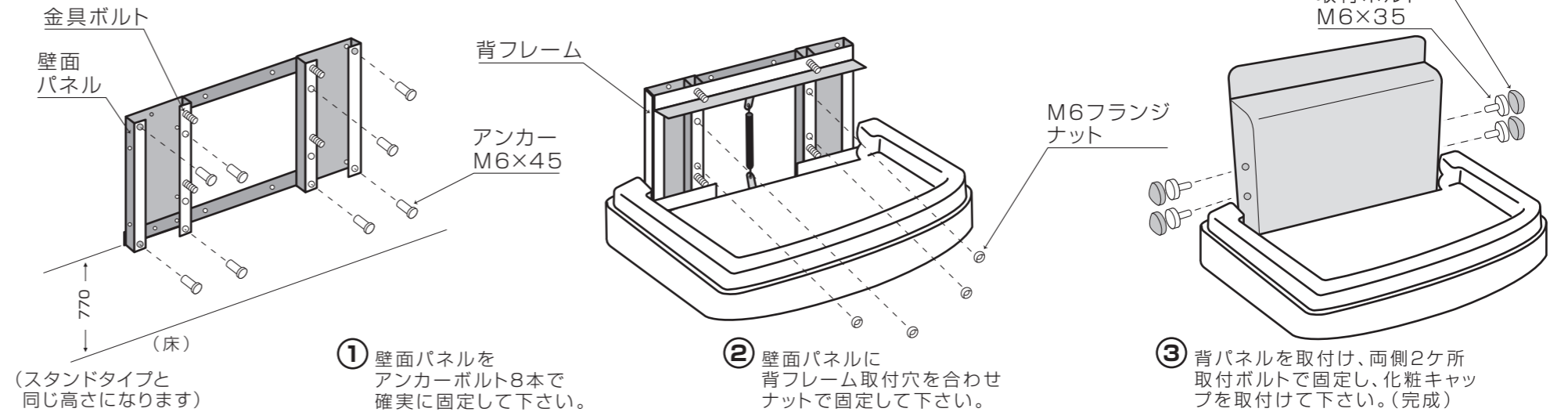


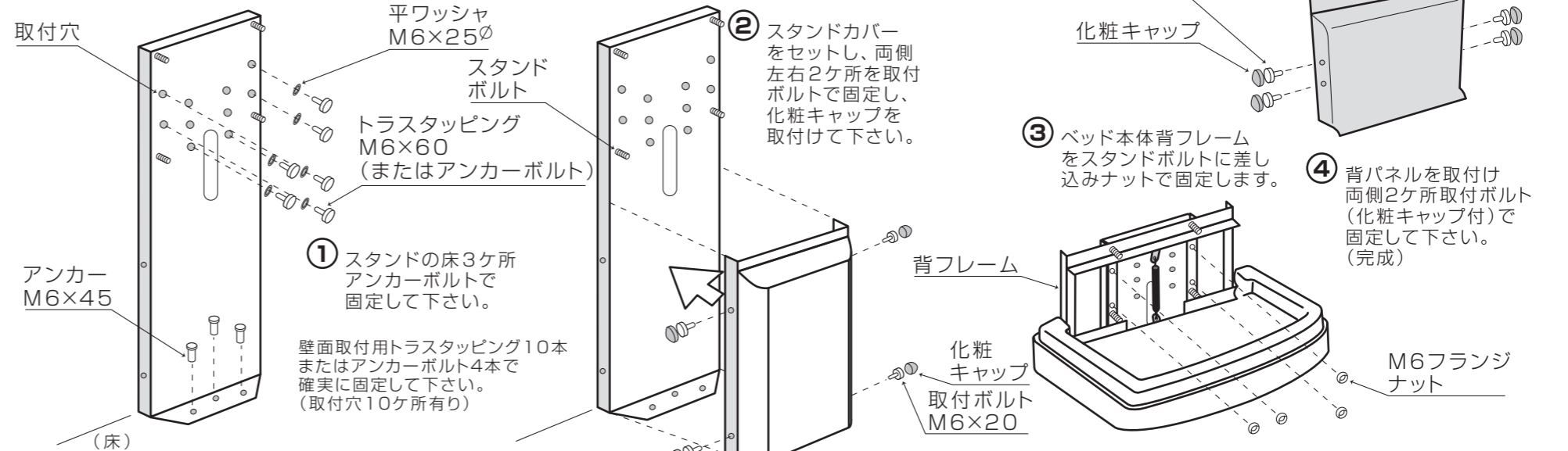
オムツ交換ベッド オムツっ子FA[®] 取付説明書



■ウォールタイプ BAF-W (コンクリート壁に直接取付ける場合)



■スタンドタイプ BAF-S (専用スタンド付の場合)



梱包部品一覧

オムツっ子FA(本体)		FA用スタンド	
1. M6フランジナット	4個	1. トラスタッピング(木壁及び軽鉄用) M6×60	10個
2. 背パネル取付ボルト M6×35	4個	2. オールアンカー(コンクリート壁用) M6×60	4個
3. 化粧キャップ(白)	4個	3. 平ワッシャ M6×25φ(外)	10個
壁面パネル		4. オールアンカー M6×45	3個
1. オールアンカー M6×45	8個	5. カバー取付ボルト M6×20	4個
FA用ダスタッ子		6. 化粧キャップ(白)	4個
1. トラスポルト M6×40	4個		
2. トラスポルト M6×20	4個		

■ダストBOXタイプ BAF-D (「スタンド兼用ダストBOX」を使用する場合)

