

色番	紙切板仕上げ
YH63B	クロムめっき仕上げ
YH63B #MS	マット仕上げ

●機能

- ・ワンハンドカット機能付
- ・ペーパー前方交換タイプ（芯棒前方可動）

●使用に関するおねがい

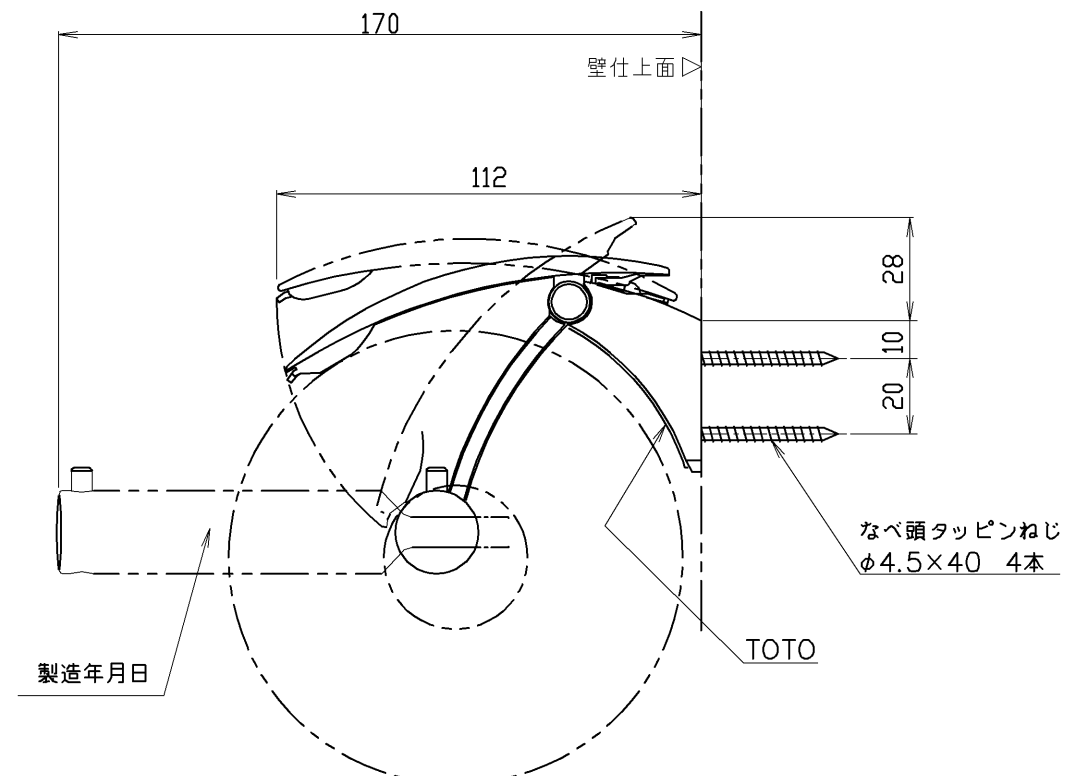
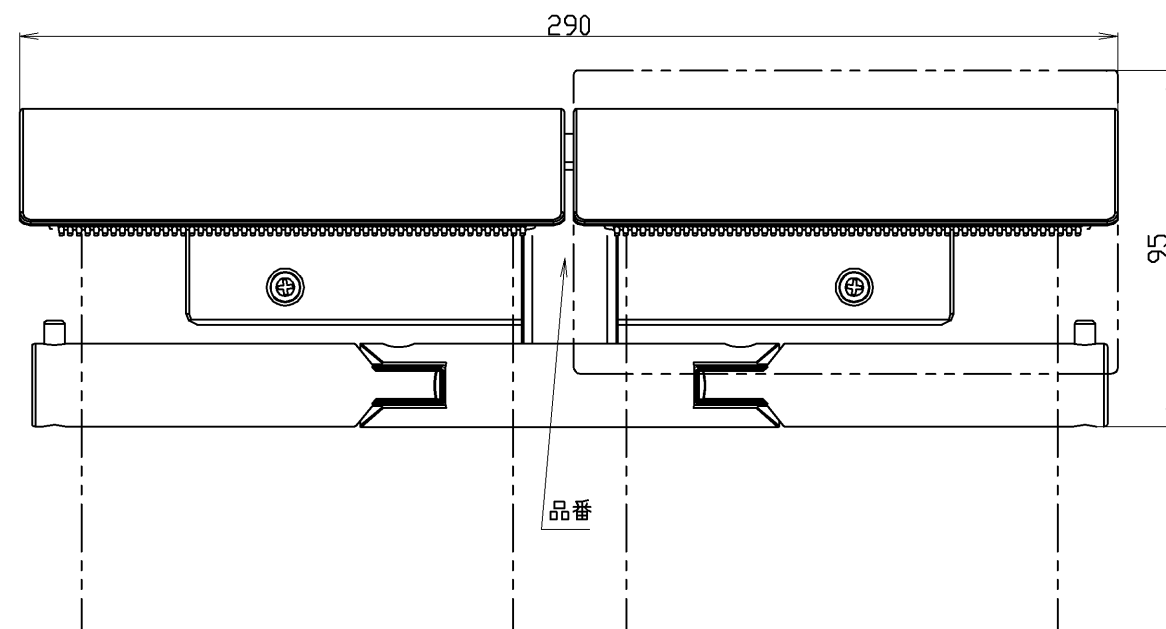
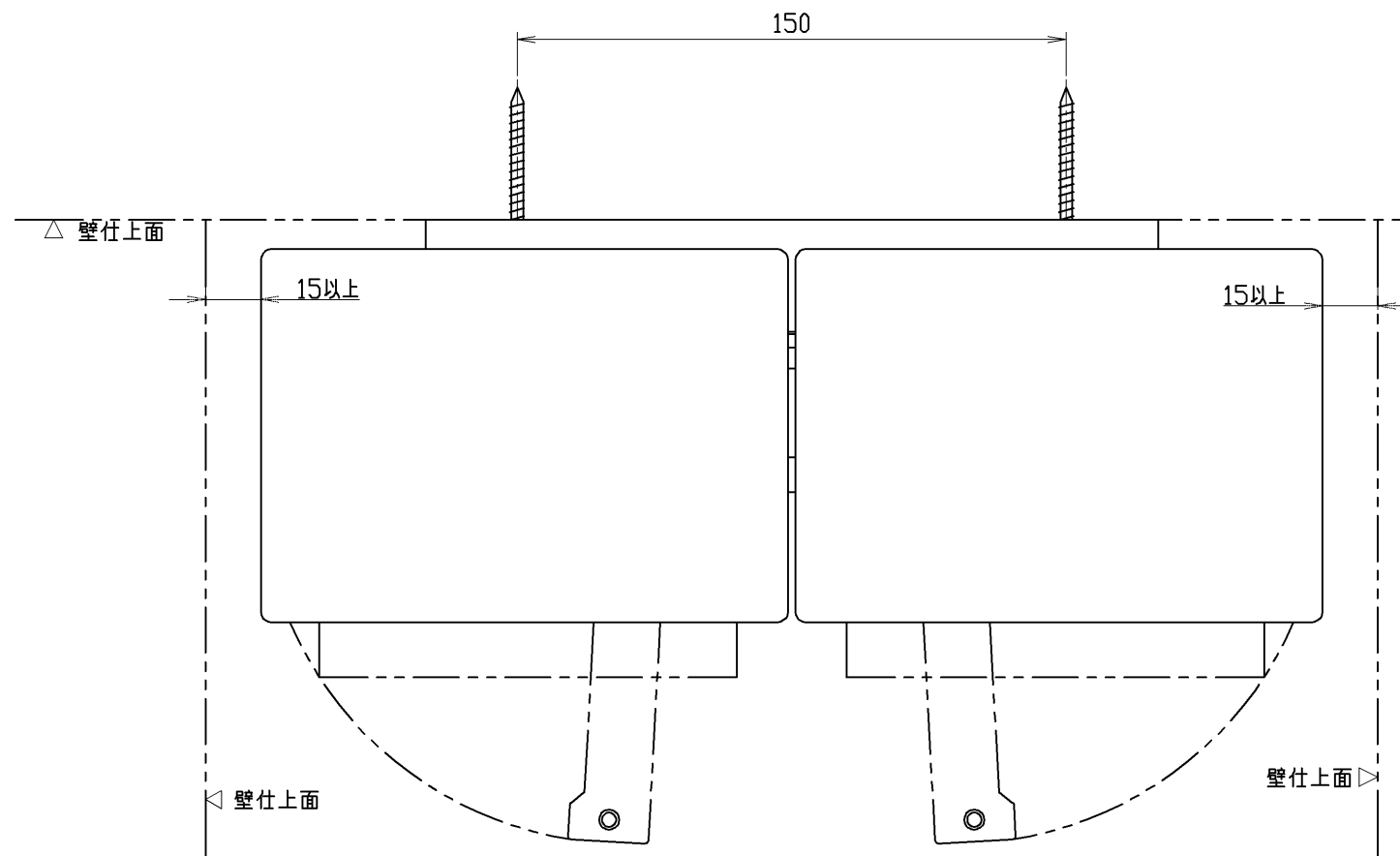
- ・使用可能ペーパー：外径120mm以下、幅114mm以下、芯内径φ38mm以上の芯有りペーパーを使用してください。

●取り付け前の準備

- ・取付面には厚さ12mm以上の合板を使用する。
- ・取付面が薄板の場合は、事前に厚み30mm以上の補強木を設け、施工する。
- ・取付面がコンクリート下地の場合は、当社指定の固定金具【品番T110D28 樹脂プラグ 20個入り（φ6×30、下穴φ6）】または市販のコンクリート用プラグなどを使用する。

●取付位置前方

- ・紙巻器の取付位置は、紙巻器の上面・中心が便器先端から前方100mm、床からの高さ700mmを目安に現場の状況に応じて取り付ける。
- ・ペーパー取り付けのため、紙巻器の両側に15mm以上の空間が必要。



<b>TOTO</b>			φ	単位 mm	名称 二連紙巻器
製図 木場	検図 秦	承認 高良	日付 14.07.23	尺度 1:2	品番 YH63B
備考 本体・紙切板・芯棒：亜鉛ダイカスト製（クロムメッキ仕上げ）					図番 YH63B