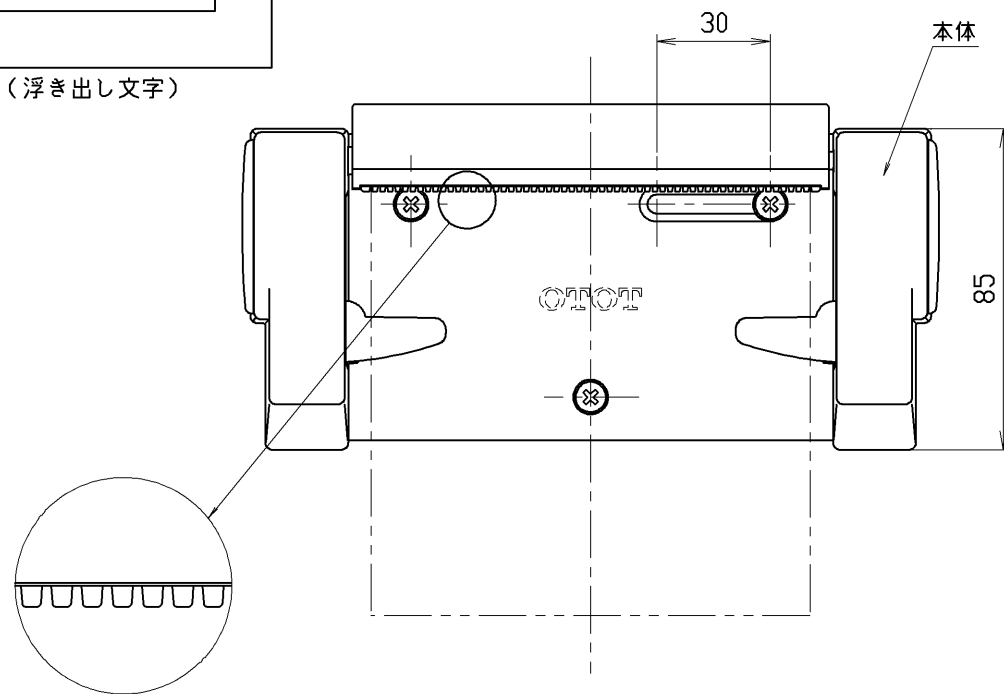


紙切板裏 A部詳細図(浮き出し文字)



カット刃詳細

●機能

- ・ワンハンドカット機能付
- ・ワンタッチ機能付

●使用に関するおねがい

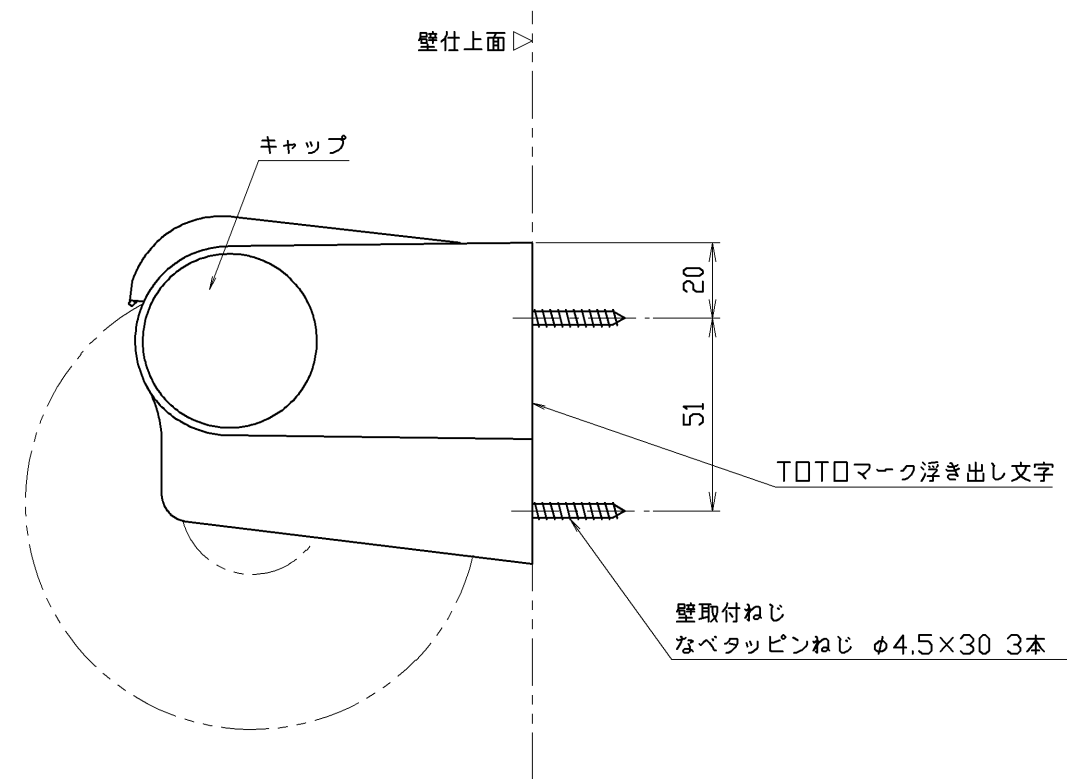
- ・使用可能ペーパー：外径120mm以下、幅114mm、芯内径φ32~38mm
- ※芯なしペーパー太穴(内径φ32~38mm)も使用できますが、残り少なくなると芯棒から外れやすくなる場合があります。

●取り付け前の準備

- ・取付面には厚さ12mm以上の合板を使用する。
- ・取付面が薄板の場合は、事前に厚み30mm以上の補強木を設け、施工する。
- ・取付面がコンクリート下地の場合は、当社指定の固定金具【品番T110D28 樹脂プラグ20個入り(φ6×30、下穴φ6)】または市販のコンクリート用プラグなどを使用する。

●取付位置

- ・紙巻器の取付位置は、紙巻器の上面・中心が便器先端から前方100mm、床から高さ700mmを目安に現場の状況に応じて取り付ける。
- ・ペーパー取り付けのため、紙巻器の上部に100mm以上の空間が必要。



| 名称 | | 色 | 備考 | TOTO | | 単位 | 名称 |
|------|---------------|---|-----------|------|----------|-----|-------|
| 本体 | ホワイト(#NW1) | | | 製図 | 検図 | mm | 紙巻器 |
| キャップ | ライトグレー(#N3) | | キャップは3色同梱 | 木場 | 秦 | 日付 | 品番 |
| | パステルピンク(#SR2) | | | 高良 | 14.03.20 | 尺度 | YH52R |
| | ベージュ(#B14M) | | | ABS製 | | 1:2 | 図番 |
| | | | | | | | YH52R |