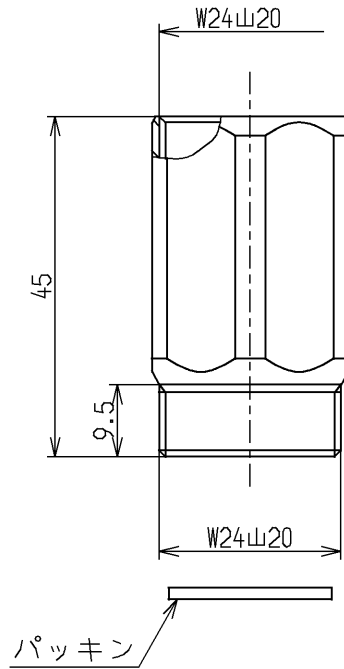
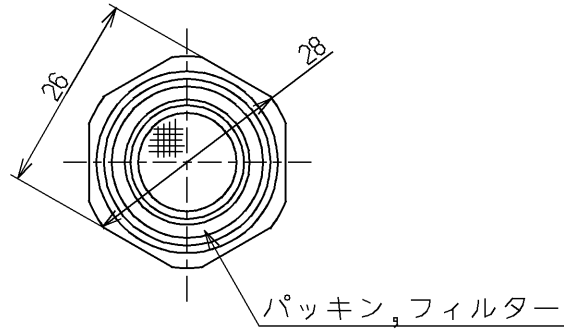


仕様	
使用圧力	0.05~0.75(MPa)
最高給湯温度	85(℃)
弁作動温度	46~50(℃)
弁作動時通水量	1~2(L/min)
使用吐水流量	20(L/min)以下
弁作動速度	1秒以内
復帰時間	10秒以内
復帰温度	35~45(℃)

(※)浴室用シャワー水栓に取付けた場合



TOTO			単位 mm	名称
製図 幸泉	検図 武富	日付 大義 庭 03.07.24	尺度 1 : 1	ハイカット弁
備考				図番 THD10