



認定番号:05116003
05116009

TOTO

アクアオート(ダースネックタイプ)

TEN76G・77G・200G型(単水栓)

TEN84G・85G・86G・87G・210G型(サーモスタット混合栓)

商品の機能が十分に発揮されるように、この施工説明書の内容に沿って正しく取り付けてください。取り付け後は、お客様にご使用方法を十分にご説明ください。

1-1

安全上の注意 (安全のために必ずお守りください)

取り付け前に、この「安全上の注意」をよくお読みのうえ、正しく取り付けください。

●この説明書では商品を安全に正しく取り付けただき、お客様や他の人々への危害や財産への損害を未然に防止するために、いろいろな表示をしています。その表示と意味は次のようになっています。

●お守りいただく内容の種類を、次の絵表示で区分し、説明しています。

	警告 この表示の欄の内容を無視して誤った取り扱いをすると、人が死亡または重傷を負う可能性が想定される内容を示しています。
	注意 この表示の欄の内容を無視して誤った取り扱いをすると、傷害または物的損害が発生する可能性があることを示しています。


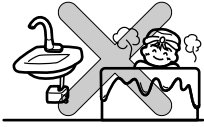

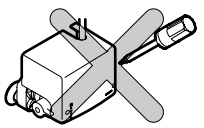

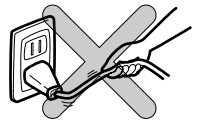


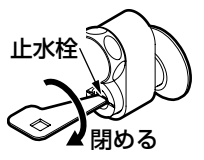
	は、してはいけない「禁止」内容です。左図は、「分解禁止」を示します。
	は、必ず実行していただく「強制」内容です。左図は、「必ず実行」を示します。

警告	
	ガタついているコンセントは使わない 火災や感電の原因になります。
	電源プラグや機能部に水をかけない 火災や感電の原因になります。
	指定する電源 (AC100V) 以外では使用しない 火災の原因になります。
	コンセントや配線器具の定格を超える使い方をしない たこ足配線などで定格を超えると、発熱による火災の原因になります。


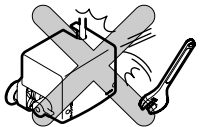
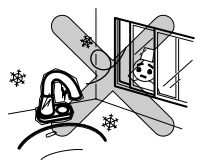
警告	
	電源コード・電源プラグが破損するようなことをしない 傷つけたり、加工したり、無理に曲げたり、ねじったり、引っ張ったり、重いものを載せたり、挟み込んだり、加熱したりしない傷んだまま使用すると、感電・ショート・火災の原因になります。
	電源コードの加工 (切断・継ぎ足し) を行わない 火災や感電の原因になります。 サーモスタット混合栓タイプ 湯水を逆に配管しない 水を出そうとしても、湯が出てやけどをすることがあります。
	サーモスタット混合栓タイプ 給湯温度は85℃より高温で使用しない 85℃より高温でご使用になると、水栓の寿命が短くなり、破損してやけどをしたり、水漏れにより家財などをぬらす財産損害発生のおそれがあります。なお、十分な機能を発揮させるため、給湯機の給湯温度は60℃設定をおすすめします。
	ぬれた手で、電源プラグを抜き差ししない 感電の原因になります。
	雷が発生しているときは、電源プラグに触れない 感電の原因になります。

1-2

⚠ 警 告

 水場使用禁止	浴室など湿気が多い場所には設置しない 故障や感電の原因になります。	
 分解禁止	分解したり、修理・改造は絶対に行わない 火災や感電の原因になります。	
 必ず実行	電源プラグを抜くときは、必ずプラグ本体を持って引き抜く コードを引っ張るとプラグやコードが傷んで、火災や感電の原因になります。	
	電源プラグは根元まで確実に差し込む 火災や感電の原因になります。	
 禁 止	フィルターの掃除をする際は、いきなりふたをゆるめず、必ず止水栓を閉めてから行う また、湯側フィルター部分が熱くないことを確認する 高温の湯が出てやけどをしたり、水漏れにより家財などをめらす財産損害発生のおそれがあります。	止水栓  閉める

⚠ 注 意

 禁 止	強い力や衝撃を与えない 破損して、水漏れにより家財などをめらす財産損害発生のおそれがあります。	
	屋外や凍結が予想される場所に設置しない 部品が破損し、水漏れにより家財などをめらす財産損害発生のおそれがあります。	

2

品番一覧

スパウト形状	品番		電源	スイッチ	ポップアップ	ワンプッシュ式排水金具対応
	単水栓	サーモスタット混合栓				
台付きタイプ	—	TEN84G型	AC100V タイプ	湯水切替スイッチ + 手動スイッチ	—	—
	—	TEN85G型			有	可
	TEN76G型 TEN77G型	TEN86G型 TEN87G型		—	—	—
壁付きタイプ	TEN200G型	TEN210G型	—	手動スイッチ	有	可

※ワンプッシュ式排水金具対応品は、別途ワンプッシュ式排水金具が必要となります。
 ※既存のポップアップ式排水金具に取り替えを行う場合、別途引き棒（品番：TH783）をご利用ください。

3

仕様

タイプ		台付きタイプ	壁付きタイプ
電源電圧		AC100V 50/60Hz	
消費電力	待機時	0.4W（湯水切替タイプの場合は0.6W）最大値3W	
	動作時	0.6W（湯水切替タイプの場合は0.8W）最大値5W	
給水・給湯圧力	最低必要水圧（流動時）	0.05MPa	
	最高水圧（静止時）	0.75MPa	
使用可能水質		水道水および飲用可能な井戸水	
使用環境温度		1～40℃	
感知距離		学習方式による感知距離変化型 （セットアップされる陶器により、自動で感知距離を設定します）	
電源コード長さ		0.75m	
センサーコード長さ		0.95m	
スイッチコード長さ（スイッチ付きタイプの場合）		0.85m	—
吐水流量		定流量弁（4L/分）により上限カット 必要に応じ止水栓にて流量調節可能	
湯水切り替え（湯水切替タイプの場合）		湯水切替スイッチにて切り替え可能	
設備保護洗浄機能		—	24時間使用しない場合、5秒間の吐水を行います。
給水（給湯）接続	単水栓	R 1/2	
	サーモスタット混合栓	PJ 1/2	
用途		パブリックおよび一般住宅洗面所用	

4-1 部品の確認

次の部品があることを確認してください。

	<p>台付きタイプ</p>	<p>壁付きタイプ</p>
スバウト部		
	<p>単水栓</p>	<p>サーモスタット混合栓</p>
機能部		
(給水脚部)		

4-2

必ずお客様にお渡しください

その他

5-1 取り付け前に

1. 給水圧力の確認

- 給水圧力は給湯圧力より必ず高くするか、同圧になるようにしてください。(※サーモスタット混合栓タイプのみ)
- 給水圧力範囲は、0.05～0.75MPaです。この圧力範囲内でご使用ください。
- 給水圧力が0.75MPaを超える場合、市販の減圧弁で0.2～0.3MPaに減圧してください。快適に水栓をお使いいただくためには、0.2～0.3MPa程度の圧力をおすすめします。

2. 給湯温度の確認

- (※サーモスタット混合栓タイプのみ)
- 誤動作などによるやけど防止のため、**60℃給湯**をおすすめします。ただし、約50℃以上の湯は出ないようにしています。

3. 配管・配線について

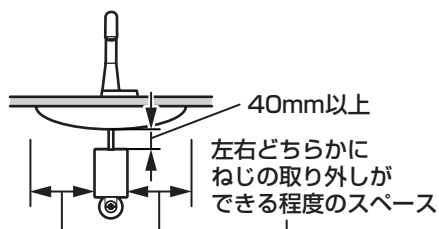
- 給湯機からの給湯管は抵抗を少なくするために最短距離で配管し、配管には必ず保温材を巻いてください。(※サーモスタット混合栓タイプのみ)
- 電源は**AC100V(50/60HZ)**、**最高消費電力は5W**です。必ずこれに適した配線をしてください。

4.その他

- センサー面を傷つけないよう十分にご注意ください。
- インバーターや赤外線を用いた他の機器により誤動作することがあります。
- アクアオートは屋内用ですので、屋外では使用しないでください。
- 梱包前に通水検査をしていますので商品内に水が残っている可能性があります。商品には問題ありません。
- 取り付ける陶器にあわせて排水金具、バックハンガー取付金具、ブラケットまたはフレームが必要となります。
設計施工資料集にてご確認のうえ、別途お求めください。
- ステンレス製およびメッキを施した手洗器や洗面器にはご使用できません。(誤動作するおそれがあります)
- 取付穴φ25、φ28に対応した商品をφ35には取り付けないでください。
商品と取付穴にすき間が発生し、取付穴から水漏れするおそれがあります。

(単水栓タイプの場合)

- メンテナンスのため、機能部上部に40mm以上、および機能部カバーの左右どちらかに盗難防止用ねじの取り外しができる程度のスペースを必ず確保してください。



- 陶器と機能部が干渉する場合、取付脚(別売:TN74-2型:単水栓用)および(TN57-1型:サーモスタット混合栓用)をご利用ください。(壁給水の場合のみ)

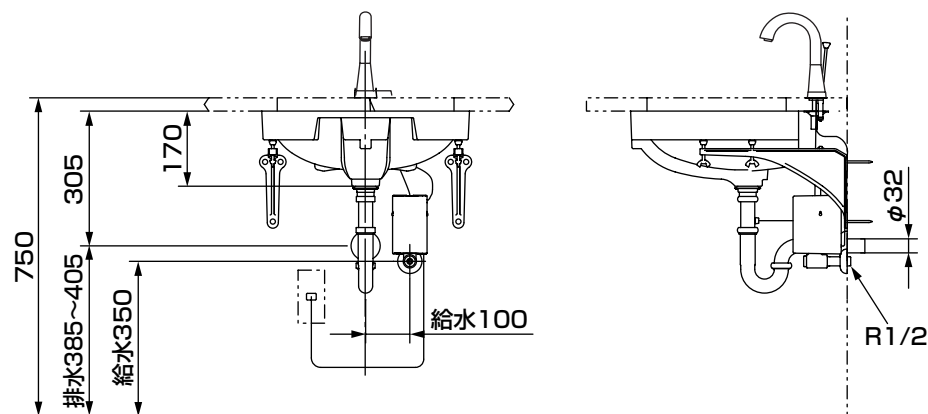
完成図(例)

※品番によっては、図と現品の形状が一部異なります。

アンダーカウンター式洗面器(L537U)とのセット例

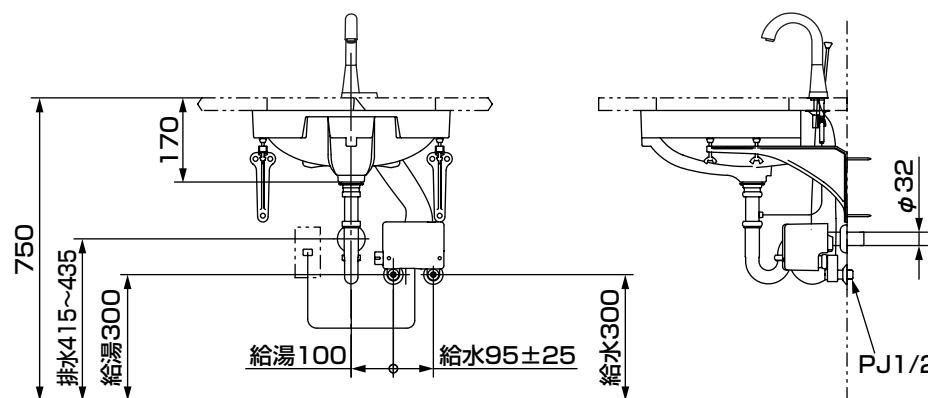
単水栓タイプ

(単位: mm)



サーモスタット混合栓タイプ

(単位: mm)



6-2

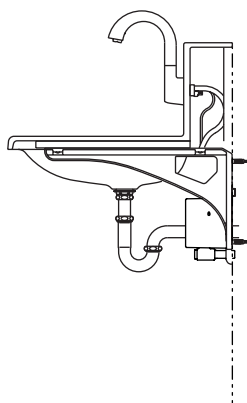
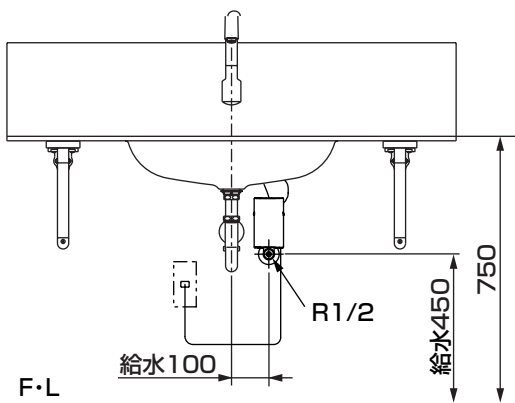
※品番によっては、図と現品の形状が一部異なります。

HLHA型+TEN200G型の場合

単水栓タイプ

(単位：mm)

※カウンター高さ750mmの場合

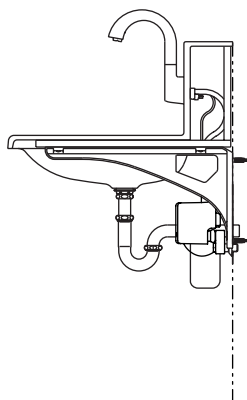
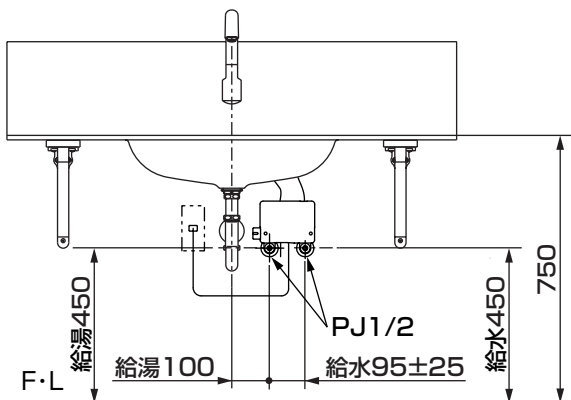


HLHA型+TEN210G型の場合

サーモスタット混合栓タイプ

(単位：mm)

※カウンター高さ750mmの場合



7-1

施工手順

<台付きタイプの場合>

3A スパウトの仮締め

10 スパウトの固定

11 排水金具の接続
[排水金具対応品の場合]

9 センサー内ランプの
確認

7 コネクターの接続

1 給水・給湯管内の清掃

4 給水脚の取り付け

6 スパウト連結
ホースの接続

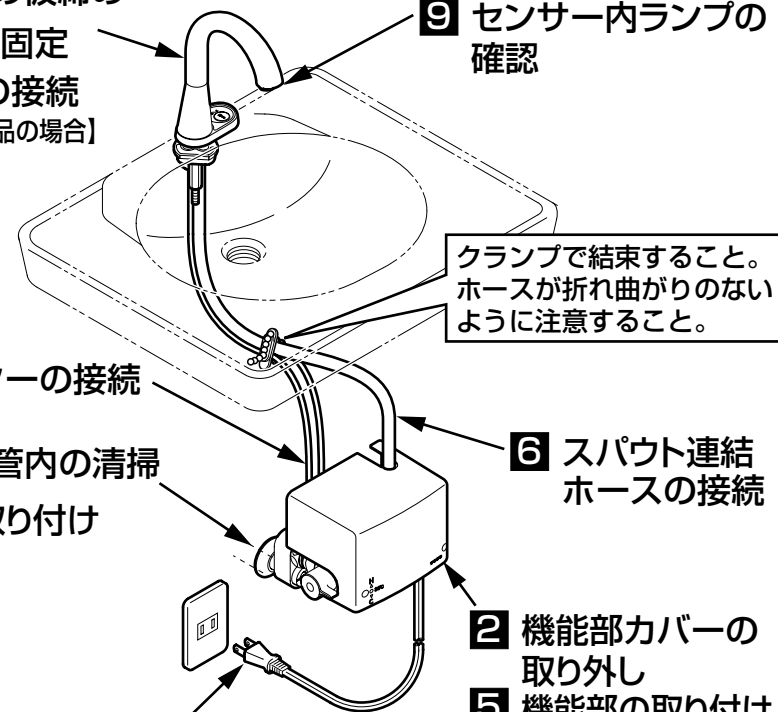
クランプで結束すること。
ホースが折れ曲がりのない
ように注意すること。

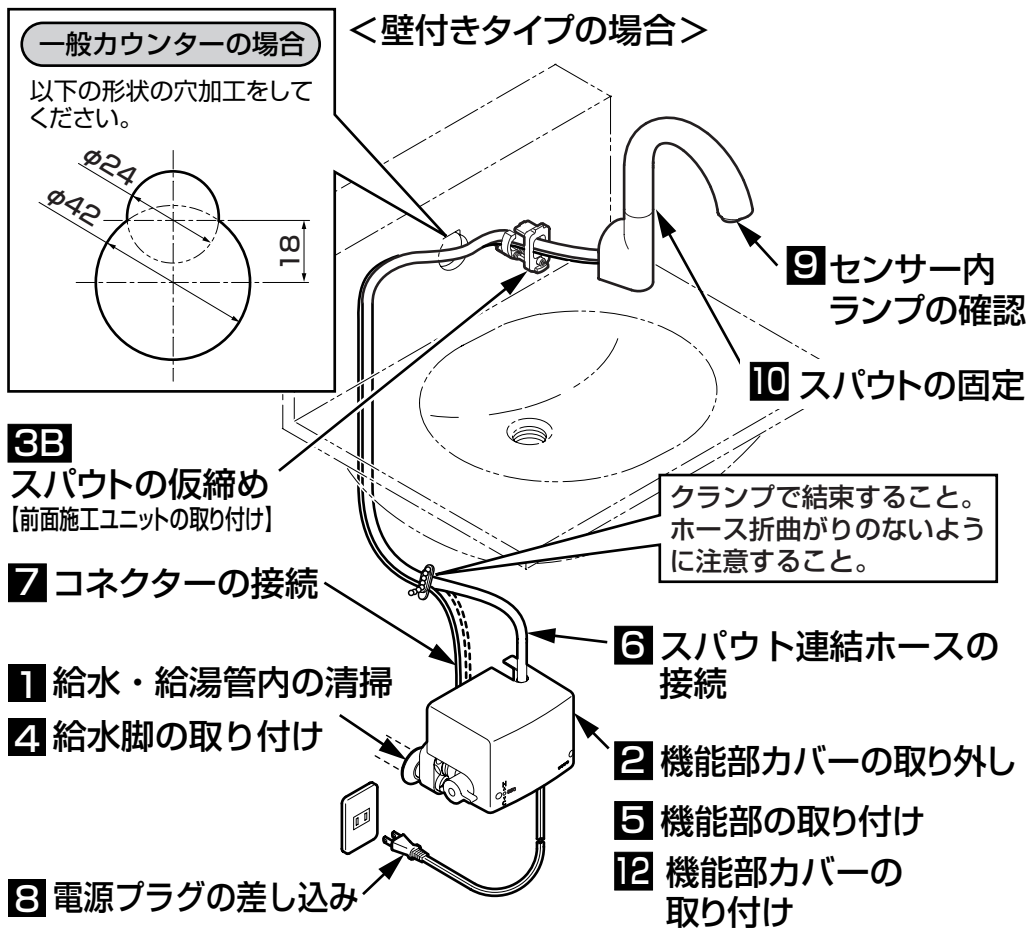
8 電源プラグの差し込み

2 機能部カバーの
取り外し

5 機能部の取り付け

12 機能部カバーの
取り付け





注意

クリーンドライ(温風乾燥器)などのセットでは、クリーンドライのセンサー光が陶器内に入らないよう、それぞれを離してセットしてください。

1 給水・給湯管内の清掃

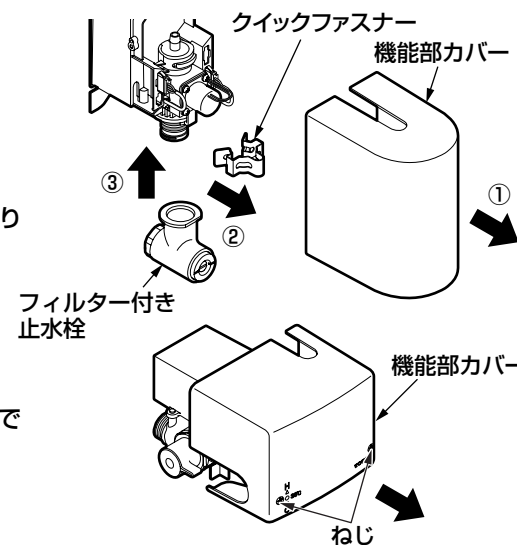
取り付ける前に **必ず給水・給湯管内のごみ、砂などを完全に洗い流す。**

重要

2 機能部カバーの取り外し

<単水栓の場合>

- ①機能部カバーを手前側に取り外す。
- ②クイックファスナーを外す。
- ③フィルター付き止水栓から機能部を取り外す。



<サーモスタット混合栓の場合>

前面のねじ(2カ所)をプラスドライバーでゆるめ、機能部カバーを手前に外す。

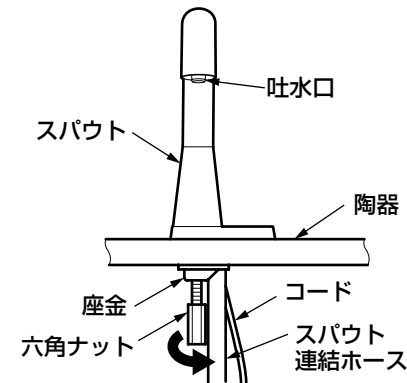
3A-1 スパウトの仮締め

<台付きタイプの場合>

- ①スパウトを陶器取付穴に差し込む。
- ②吐水口を排水口方向に向け、座金を六角ナットで仮締めする。

注意

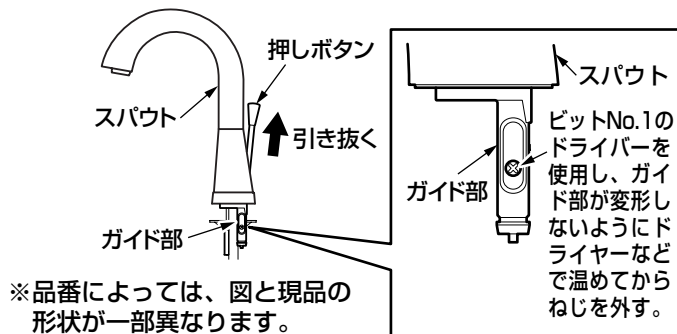
スパウト連結ホースとコードのかみ込みに注意してください。



	右側	中央
スパウト位置	排水口 スパウト ボール面中心	排水口 スパウト ボール面中心

3A-2 スパウトの仮締め (つづき)

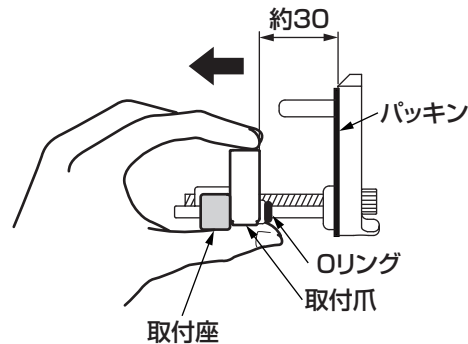
<ポップアップ式排水金具に接続する場合>
 スパウトガイド部のねじを外し、押しボタン
 を引き抜いてください。



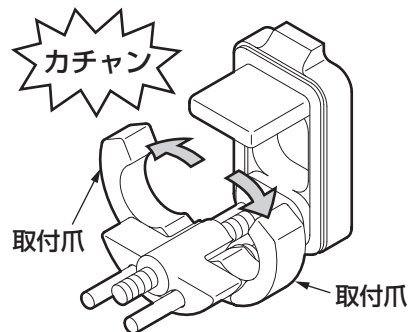
3B-1 スパウトの仮締め【前面施工ユニットの取り付け】

<壁付きタイプの場合>

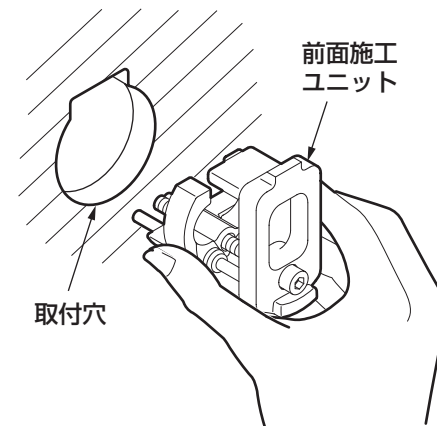
① 取付座、取付爪を矢印の方向に引き寄せ、
 Oリングが図の位置にあることを確認する。



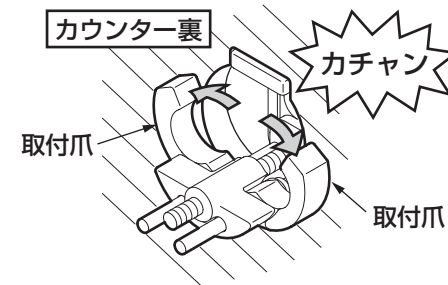
② 取付爪が自重で左右両方向に広がる
 (スムーズに)ことを確認する。



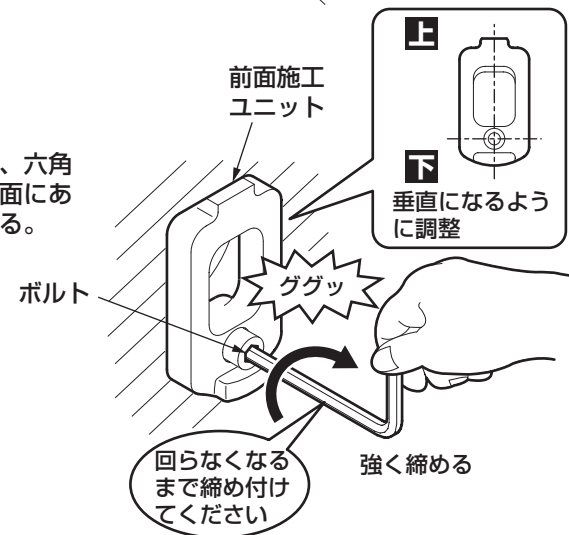
③ 前面施工ユニットの取付爪を指で閉じた
 まま、取付穴に挿入する。



④ 取付穴を通った取付爪がカウンター裏で
 広がり、前面施工ユニットが抜けなくな
 ることを確認する。
 (取付穴を通った取付爪は自重で左右に
 広がります)

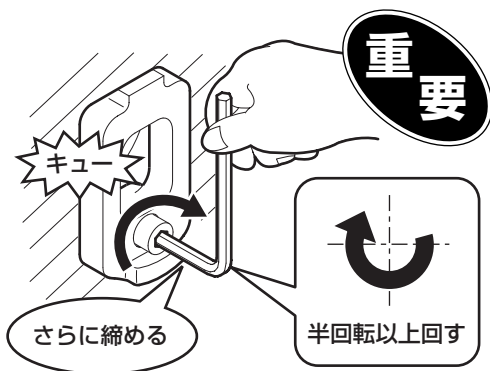


⑤ 前面施工ユニットの位置をあわせ、六角
 棒レンチを横にして、ユニット前面にあ
 るボルトを右回りで強く締め付ける。



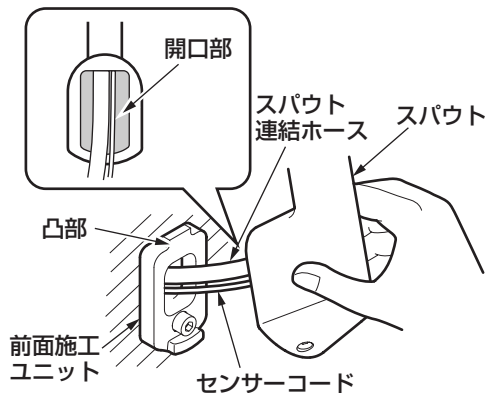
3B-2 スパウトの仮締め【前面施工ユニットの取り付け】(つづき)

⑥さらに六角棒レンチを縦にして、**半回転以上増し締め**して、前面施工ユニット本体を確実に固定する。

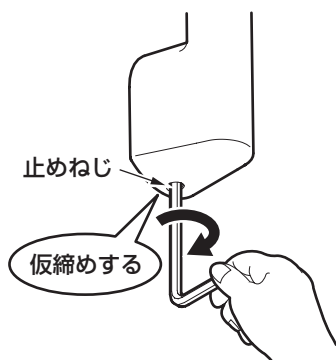


⑦固定後ぐらつきがないことを確認する。

⑧スパウト連結ホース、センサーコードを前面施工ユニットからカウンター裏に通し、前面施工ユニットの上端の凸部にスパウトの開口部を引っ掛ける。



⑨カウンター壁面にスパウトを押し付け、スパウト下部の止めねじを仮締めする。(スパウトが入らない場合は止めねじを少しゆるめてください)



注意

スパウト連結ホースとコードのかみ込みに注意してください。動作不良や吐水量の低下のおそれがあります。

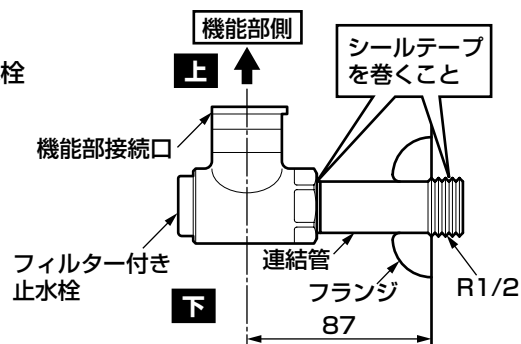
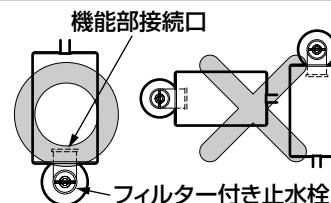
4 給水脚の取り付け

<単水栓の場合>

フランジ、連結管、フィルター付き止水栓を取り付ける。

注意

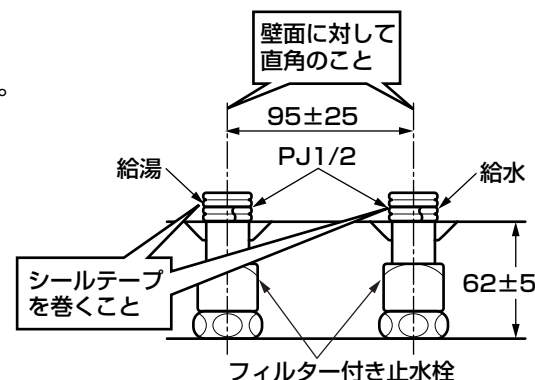
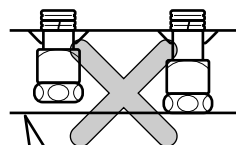
必ず機能部接続口が上になるように固定してください。機能部に水が侵入し、不具合の原因になります。



※陶器と機能部が干渉する場合、取付脚(別売：TN74-2型)をご利用ください。(壁給水の場合)

<サーモスタット混合栓の場合>

フィルター付き止水栓を取り付ける。(給水・給湯側)



※陶器と機能部が干渉する場合、取付脚(別売：TN57-1型：サーモスタット混合栓用)をご利用ください。

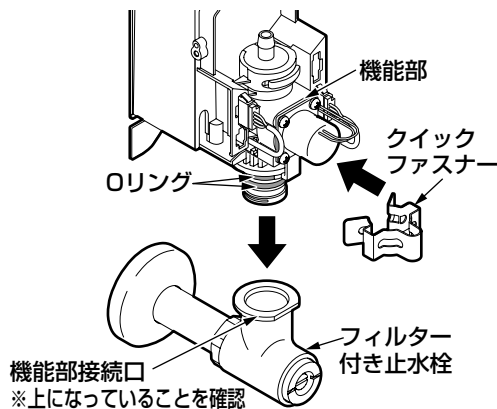
5 機能部の取り付け

<単水栓の場合>

- ①フィルター付き止水栓の機能部接続口が上になっていることを確認し、機能部をフィルター付き止水栓に取り付ける。
- ②クイックファスナーで固定する。

注意

リングにごみなどが付着していないことを確認して、取り付けてください。



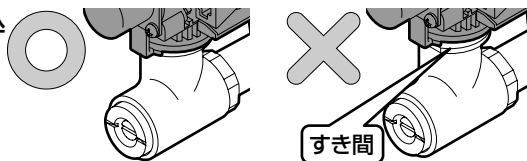
注意

クイックファスナーの取り付けは、確実に行う

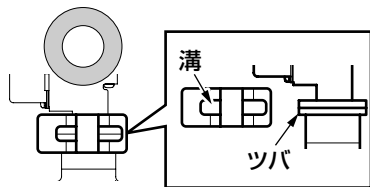
必ず実行

不完全な場合、外れて水漏れの原因になります。

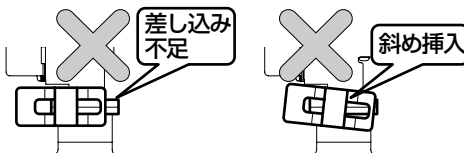
- すき間がないよう、確実に押し込む。



- クイックファスナーの溝にツバが全周にかかっていること。



- クイックファスナー取り付け後は、正しく取り付いていることを目視や鏡で確認する。

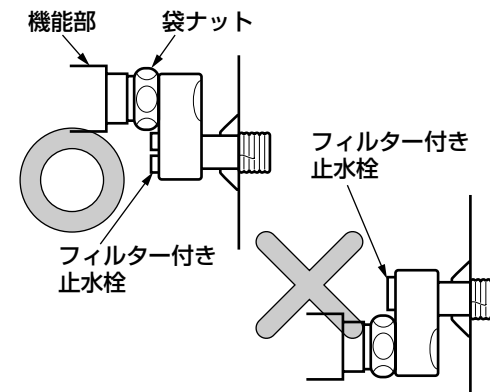


<サーモスタット混合栓の場合>

- ①フィルター付き止水栓の袋ナットにパッキンを取り付ける。
- ②機能部を取り付ける。

注意

- パッキンを必ず取り付けてください。
- フィルター付き止水栓は機能部の接続部が上になるように取り付けてください。
下になるとフィルターの掃除、および止水栓の調節ができません。

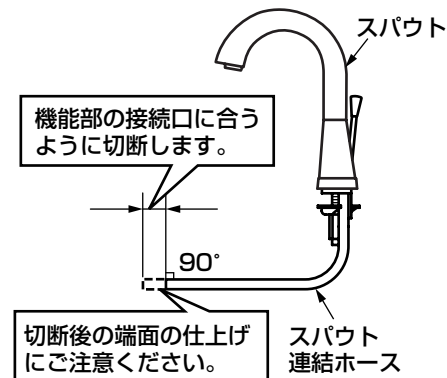


6 スパウト連結ホースの接続

- ①スパウト連結ホースを機能部のホース継手に合うように適切な長さに切断する。

注意

- ハサミなどを用い、切断面が垂直になるよう行ってください。
- スパウト連結ホースが長すぎると、折れ曲がりによる吐水不良のおそれがあります。

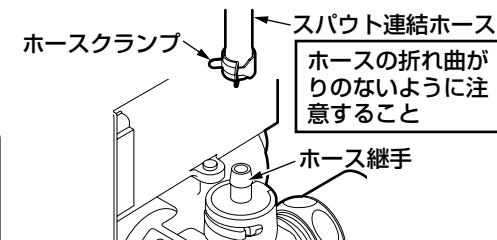


- ②スパウト連結ホースをホース継手に差し込む。

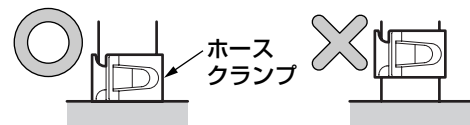
- ③ホースクランプでホースを固定する。

注意

- スパウト連結ホースが確実に差し込まれているか確認してください。
- スパウト連結ホースが折れ曲がることのないように注意してください。
- ホースクランプは所定の位置にしてください。
- 必ずホースクランプでスパウト連結ホースを固定してください。



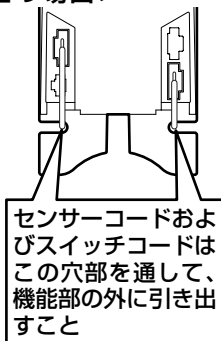
ホースクランプがホース継手の上面に付くこと



7 コネクターの接続

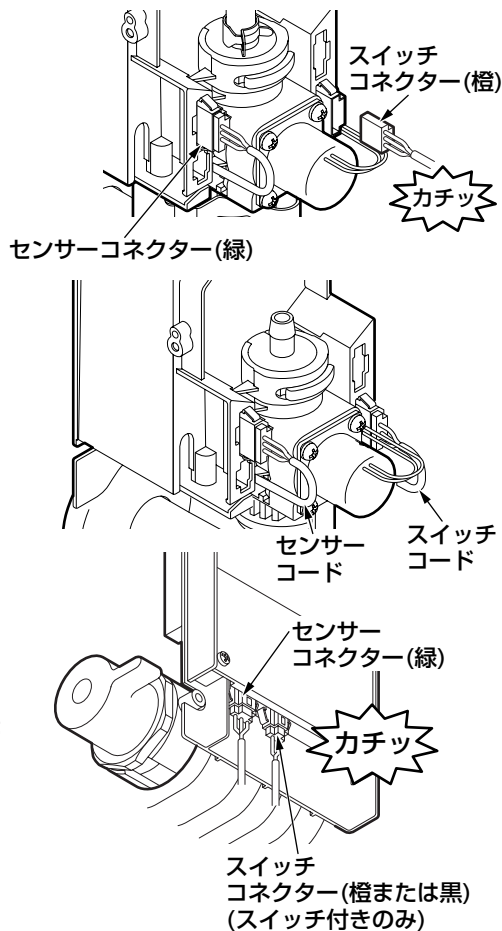
- ①センサーコネクター(緑)を「カチッ」というまで差し込む。
- ②スイッチ付きの場合、スイッチコネクター(橙)を「カチッ」というまで差し込む。

<単水栓の場合>



<サーモスタート混合栓の場合>

- ①センサーコネクター(緑)を「カチッ」というまで差し込む。
- ②スイッチ付きの場合、スイッチコネクター(橙または黒)を「カチッ」というまで差し込む。

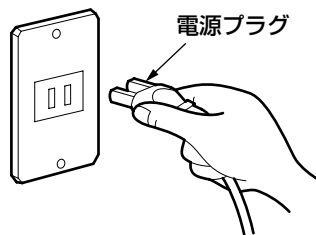


8 電源プラグの差し込み

電源プラグをコンセントに差し込む。

注意

電源が入るとただちに感知距離を自動設定しますので、センサーに手をかざしたり、陶器内に物を置いたりしないでください。
(約20秒間でこの動作は完了します)



9 センサー内ランプの確認

センサー内に手をかざしたり、陶器内に物を置いたりしない状態で、スパウトのセンサー内ランプが点滅していないことを確認する。

※もしも点滅していれば、スパウトの向きを少し変え、点滅しないところに調整してください。

※電源を入れて約10分後にランプの点滅は自動的に消えます。自動に点滅が消えるまでにスパウトの向きの調整作業が完了しなかった場合は、センサーコネクターを一度抜き、差し込み直してください。

注意

- センサー内ランプの確認をする際は、必ずセンサーを陶器のボウル面中心に向けてください。
- 陶器の種類によっては、センサー内ランプの点滅が消えないことがありますが、その場合はそのまま設定してください。
(ランプの点滅は約10分後に消えます)



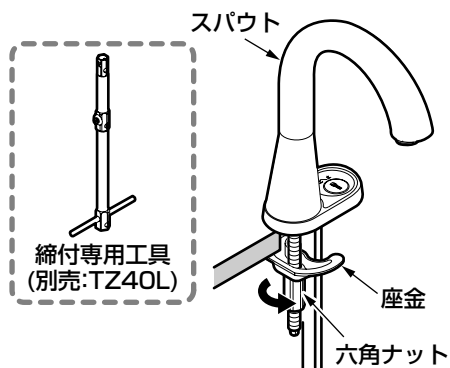
10 スパウトの固定

<台付きタイプの場合>

六角ナットを締め付け、スパウトを陶器に固定する。

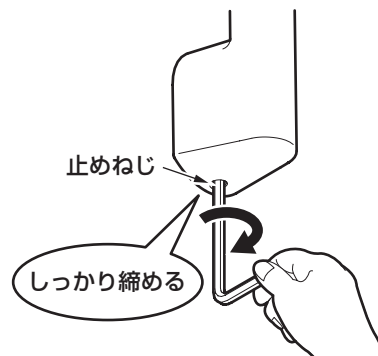
※六角ナットの締め付け用として、専用工具(別売: TZ40L)を準備しておりますが、下記の一般工具でも取り付け可能です。

- ・ソケットレンチ (対辺13mm)
- ・T型レンチ (対辺13mm)
- ・ナットスピナーハンドル (対辺13mm)



<壁付きタイプの場合>

固定後スパウト本体にぐらつきがないことを確認する。



11 排水金具の接続【排水金具対応品の場合】

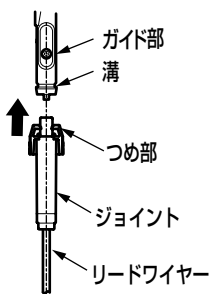
ワンブッシュ式排水金具

ジョイント側のつめ部がガイドの溝に入るまで差し込む。

注意

ジョイント部を2~3回引っ張り、抜けないことを確認してください。ただし、リードワイヤーを持って引っ張らないでください。

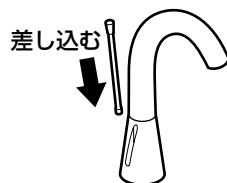
- ジョイント部が外れますと、水漏れの原因になります。
- リードワイヤーの最小曲げRはR20以上です。



ポップアップ式排水金具

別途ご準備いただいた引き棒を上から差し込み、排水金具と接続する。

引き棒 (品番: TH783)

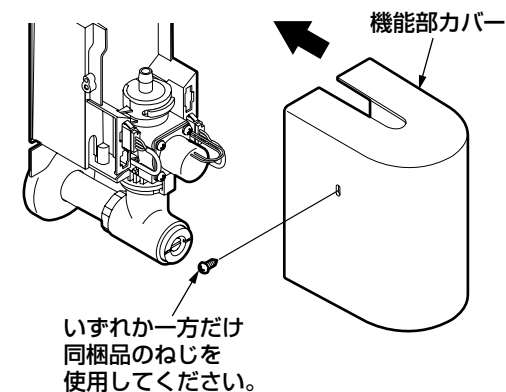


※排水金具の施工説明書を必ず確認してください。

12 機能部カバーの取り付け

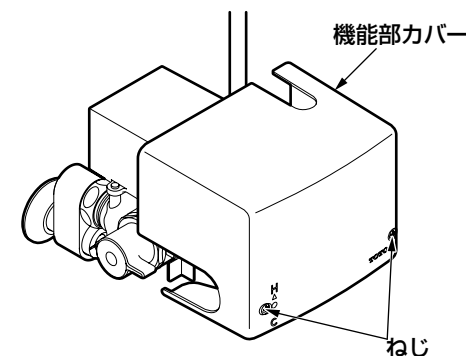
<単水栓の場合>

- ①コネクターが確実に接続されているか確認する。
- ②クイックファスナーが確実に差し込まれて固定されているか確認する。
- ③機能部カバーをはめ、同梱のねじを使用し、いずれか一方だけプラスドライバーで締め付けてください。



<サーモスタット混合栓の場合>

- ①コネクターが確実に接続されているか確認する。
- ②機能部カバーを取り付けて、前面のねじ(2カ所)をプラスドライバーで締め付けて固定する。



注意

- 機能部カバーは確実に取り付けてください。
- 機能部の取り付け向きを確認してください。
- 機能部カバーを取り付ける際は、コードのかみこみに注意してください。

13 保護シートの取り外し

スイッチ表面の保護シートをはがす。

1. 試運転

取り付けが完了したあと、次の方法で試運転を行ってください。

① 水漏れの確認

止水栓を開き、給湯脚・給湯脚やスパウト連結ホースの接続部から水漏れがないか確認してください。

② 水を出す・止める

センサーを使った場合

- 吐水口に手を近づけると水が出ます。
- 手を離すと約1～2秒後に水が止まります。
- 手を約1分間連続して感知すると自動的に止まります。
(センサー感知は学習方式のため、手を動かさないでいると約15秒で水が止まります)
- センサー前面から約2cmの位置に白い紙など反射しやすい物を感知させると、最大1分間水を出すことができます。
※洗面器内に水をためると、水の影響により感知する場合があります。

手動スイッチを使った場合

- 手動スイッチを押すと水が出ます。
- もう一度押すと止まります。
- 約1分間連続して水が出ると自動的に止まります。

注意

電源投入後、最初の3回は手動スイッチを押すと約5分間水が出ます。もう一度スイッチを押すと水が止まります。

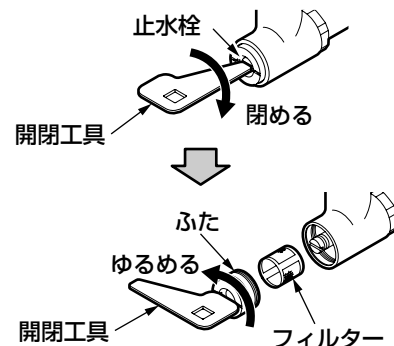
※正常に動作しない場合は、**各コネクターが確実に接続されている**か確認してください。

2. フィルターの掃除

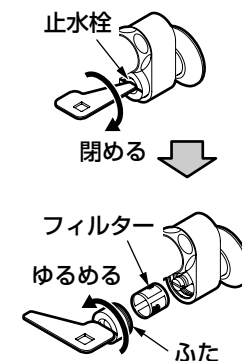
取り付け後は必ずフィルターを掃除してください。

フィルターが詰まると流量が少なくなったり、十分な機能が発揮されなくなります。また、お客様にも時々掃除していただくようにご説明願います。

<単水栓の場合>



<サーモスタット混合栓の場合>

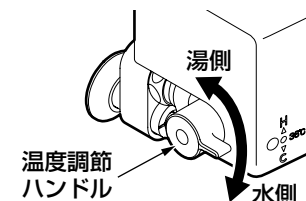


※フィルターを掃除する際は、付属の開閉工具で**必ず止水栓を閉めたあと、フィルターふたを外してください。**

3. 吐水温度の調節

<サーモスタット混合栓の場合>

工場で適温(約36℃)に温度調節をしています。取付現場の圧力状況などによって、所定の温度にならない場合があります。この場合は、温度調節ハンドルを手で回して温度を調節してください。



4-1. 流量の調節

機能部内部に定流量弁を内蔵していますので、基本的には流量の調節は不要です。(約5L/min MAX)

止水栓は全開にてご使用ください。

ただし、圧力が低い場所や電気温水器とのセットにより、流量が不足する場合がありますので、次の要領にて定流量弁を取り外し、流量を調節してください。

<単水栓の場合>

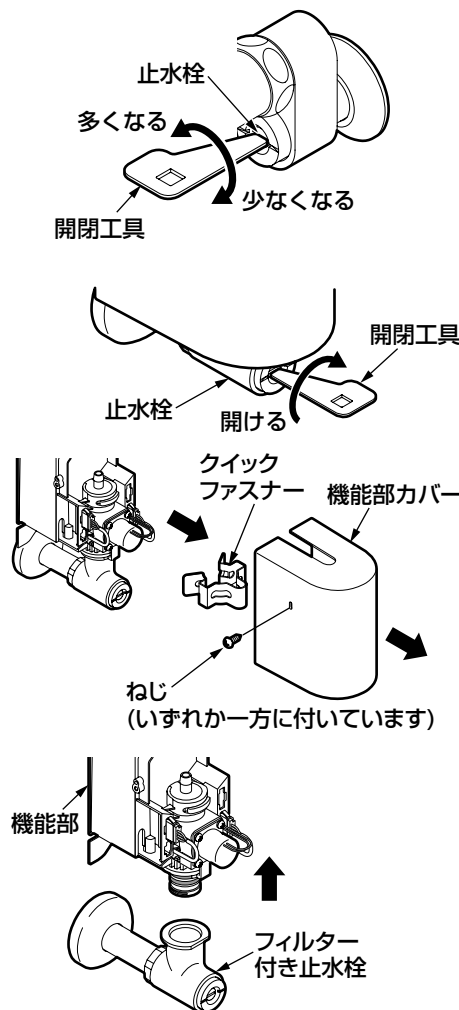
①開閉工具で止水栓を閉める。

重要

②いずれか一方に付いているねじをプラスドライバーで外し、機能部カバーを外す。

③クイックファスナーを外す。

④フィルター付き止水栓から機能部を取り外す。



4-2. 流量の調節

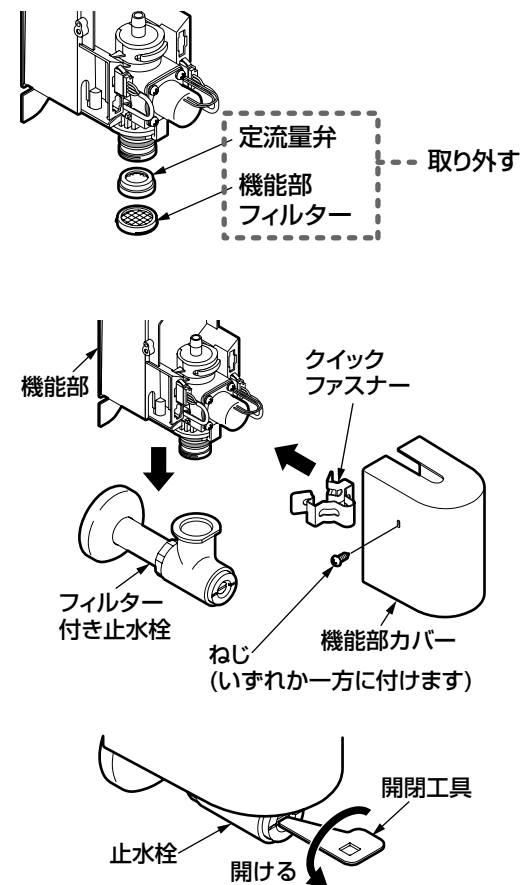
⑤機能部に組み込まれている機能部フィルターを外し、定流量弁を取り出す。

⑥機能部をフィルター付き止水栓に取り付け、クイックファスナーで固定する。

クイックファスナーの取り付けは、確実に行ってください。

⑦機能部カバーを取り付けて、いずれか一方に付いていたねじをプラスドライバーで締め付けて固定する。

⑧止水栓を開き、流量を調節する。



4-3. 流量の調節

⚠ 注意

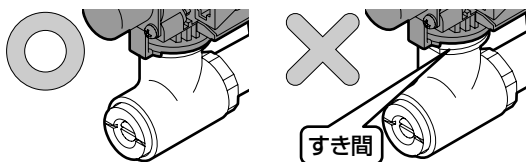


必ず実行

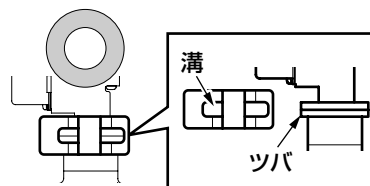
クイックファスナーの取り付けは、確実に行う

不完全な場合、外れて水漏れの原因になります。

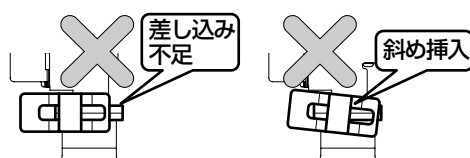
- すき間がないよう、確実に押し込む。



- クイックファスナーの溝にツバが全周にかかっていること。



- クイックファスナー取り付け後は、正しく取り付いていることを目視や鏡で確認する。



4-4. 流量の調節

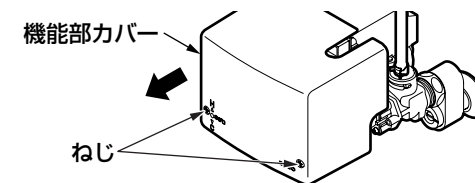
<サーモスタット混合栓の場合>

- ①開閉工具で湯側・水側の止水栓を閉める。

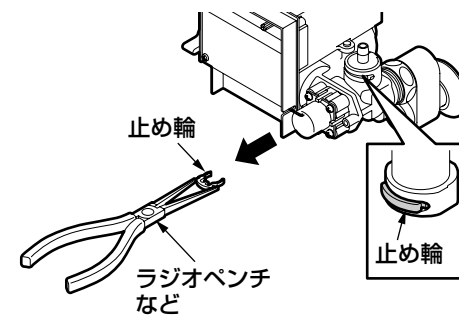
重要



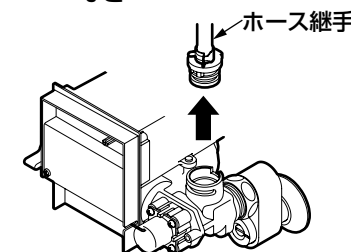
- ②前面のねじ (2カ所) をプラスドライバーでゆるめ、機能部カバーを手前に引く。



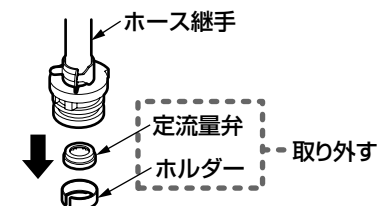
- ③止め輪を外す。



- ④ホース継手を外す。



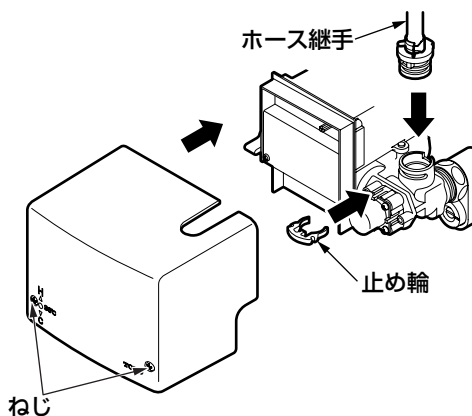
- ⑤ホース継手からホルダーを外し、定流量弁を取り出す。



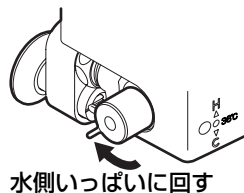
4-5. 流量の調節

⑥ホース継手を元の位置に戻し、止め輪を取り付け、機能部カバーを取り付ける。

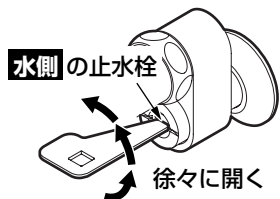
止め輪の付け忘れに注意してください。



⑦温度調節ハンドルを水側いっぱいに戻す。



⑧水側の止水栓を徐々に開け、流量を調節する。



⑨温度調節ハンドルを湯側いっぱいに戻す。



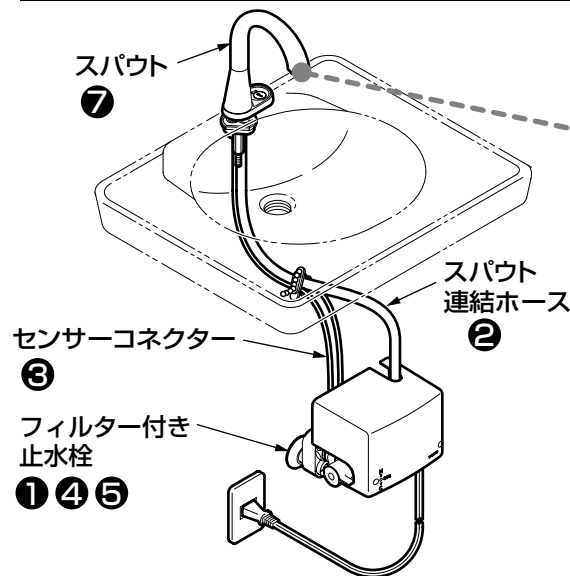
⑩湯側の止水栓を全開し、吐水温度が42℃以下であることを確認する。



⑪温度調節ハンドルで温度を調節する。

点検項目

取り付けが完了したあと、次の項目を確認してください。



流量の確認

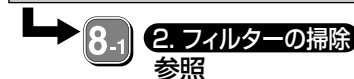
流量が少ないときは、次の項目を確認してください。

④ 止水栓は開いていますか？

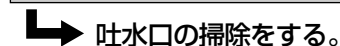


4. 流量の調節 参照

⑤ フィルターのごみ詰まりはないですか？



⑥ 吐水口のごみ詰まりはないですか？



ガタツキの確認

ガタツキがないか確認してください。

⑦ スパウトのガタツキはないですか？



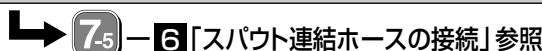
水漏れの確認

水漏れがないか確認してください。

① 止水栓部の水漏れはないですか？



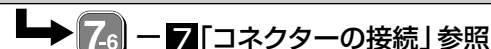
② スパウト連結ホースはしっかり接続されていますか？



コネクターの確認

コネクターがしっかり差し込まれているか確認してください。

③ コネクターはしっかり差し込まれていますか？



※同梱の取扱説明書などは、必ずお客様にお渡しください。