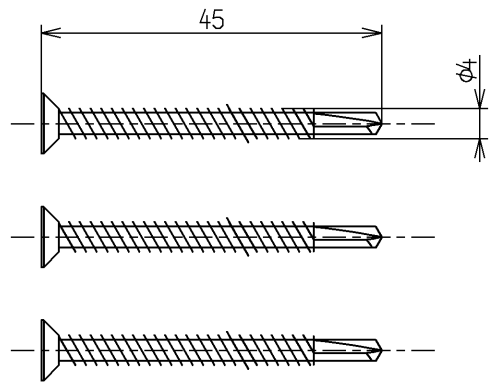
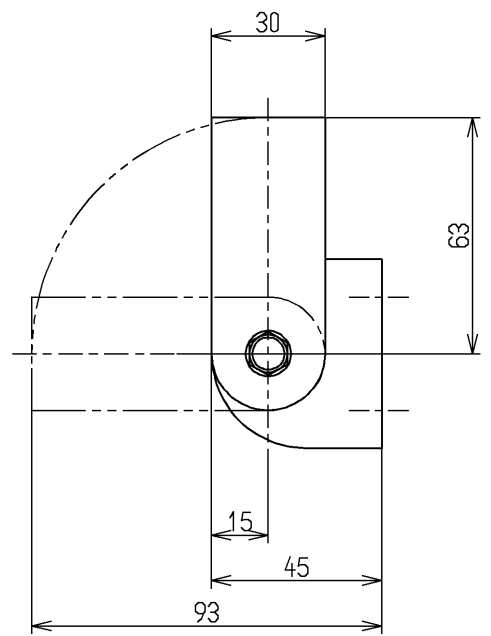
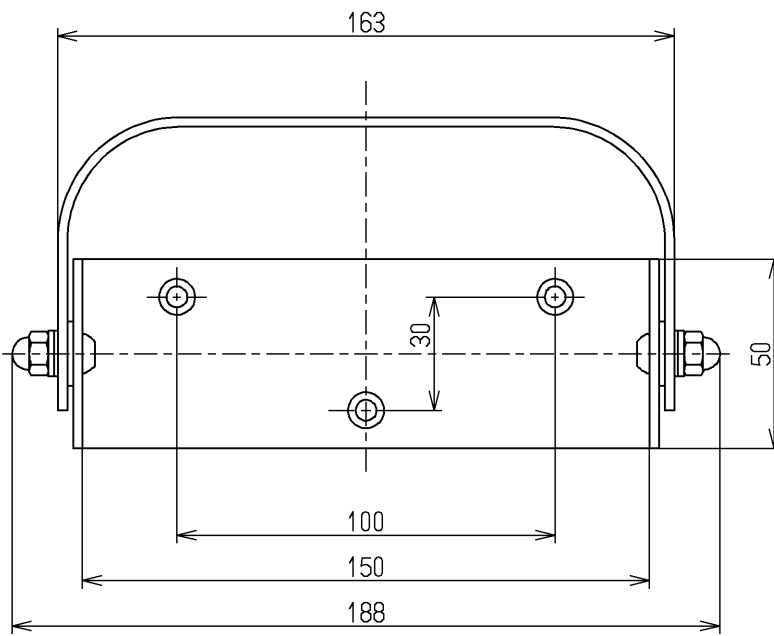
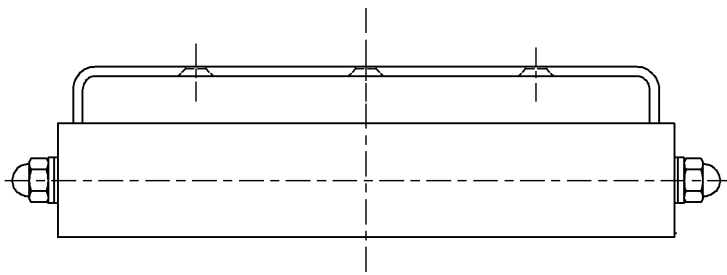
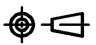


皿タップピンねじ 4.5×55



皿頭ドリルねじ 4×45



| | | | | |
|-------------|--------|---|-----|----|
| TOTO | |  | 単位 | 名称 |
| | | | mm | |
| 製図 | 検図 | 日付 | 尺度 | 図番 |
| 岩田 | 中村 (隆) | 稲富 | 1:2 | |
| 備考 | | | | |