

後付け背もたれ

EWCP222型

■工事店様へのお願い

この取扱説明書の内容に沿って正しく取り付けください。取り付け後は、貴店名ならびに取付日を保証書にご記入のうえ、この取扱説明書を必ずお客様にお渡しください。

■お客様へのお願い

この取扱説明書をよくお読みのうえ、正しくお使いください。また、この取扱説明書は保証書付きですので、大切に保管しておいてください。


安全上のご注意



(安全のために必ずお守りください)



ご使用前に、この「安全上のご注意」をよくお読みのうえ、正しくお使いください。

- お読みになったあとは、お使いになる方がいつでも見られる場所に必ず保管してください。
- この説明書では、商品を安全に正しくお使いいただき、あなたや他の人々への危害や、財産への損害を未然に防止するために、いろいろな表示をしています。その表示と意味は次のようになっています。

- お守りいただく内容の種類を、次の絵表示で区分し、説明しています。

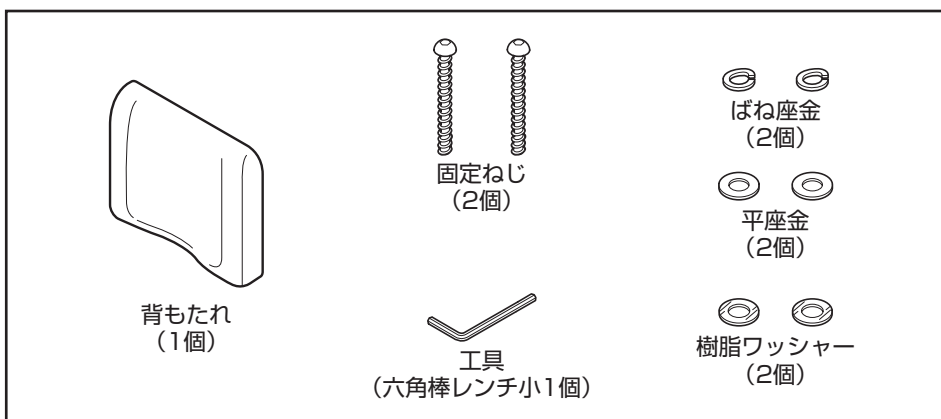
表示	意味
 警告	この表示を無視して、誤った取り扱いをすると、人が死亡または重傷を負うことが想定される内容を示しています。

	⊘ は、してはいけない「禁止」内容です。 左図は、「禁止」を示します。
	ⓘ は、必ず実行していただく「強制」内容です。 左図は、「必ず実行」を示します。

⚠ 警告	
	禁止 背もたれを手すり代わりに使わない 背もたれが破損し、けがをする原因になります。
	必ず実行 背もたれを本体フレームに取り付ける場合は、付属の固定ねじでしっかりと固定する 背もたれが外れてけがをする原因になります。 本体フレーム、背もたれ、および床固定の各部のねじのゆるみがないか、定期的に確認する ねじのゆるみがある場合には、ただちに使用を中止し、ねじのゆるみがないよう増し締めする ガタついたまま使用すると、商品が外れ、けがをする原因になります。

部品の確認

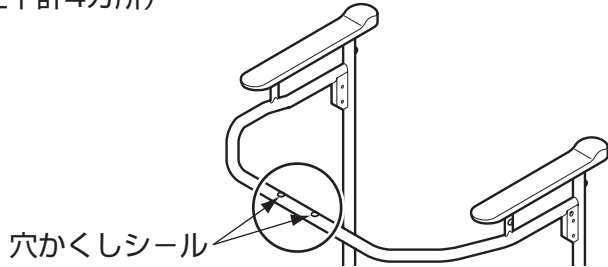
次の部品があることを確認してください。



取付方法

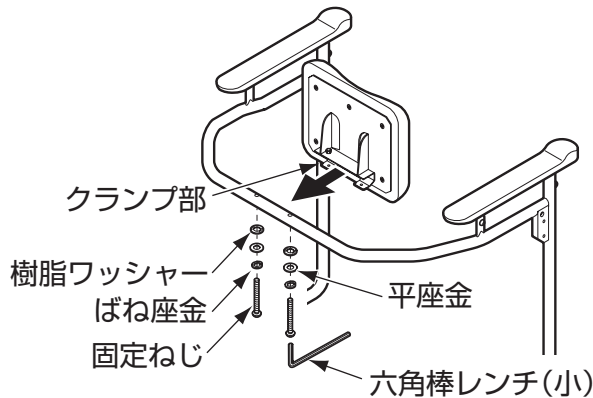
①穴かくしシールをはがします。

背もたれ取付穴は穴かくしシールをはって隠していますので、シールをはがしてください。(フレーム上下計4カ所)



②背もたれの取り付け

- (1) クランプ部を下にして、クランプが後ろ向きになるようにしてフレームに差し込みます。
- (2) 穴の位置に合わせて、図のように座金類を通した固定ねじでしっかりと固定してください。



警告



必ず実行

背もたれを本体フレームに取り付ける場合は、付属の固定ねじでしっかりと固定する

背もたれが外れてけがをする原因になります。

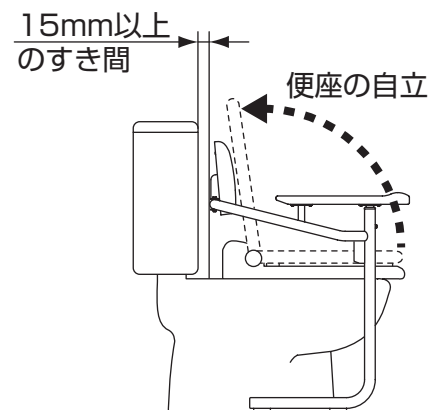
③便ふたの取り外し

便座の便ふたを取り外し、代わりにスペーサー(別梱包)を取り付けます。

※便ふたの取り外しかた、便ふたスペーサーの取り付けかたはスペーサーに同梱の説明書を参照ください。

④便座の自立確認

- ・ 便座が自立することを確認してください。
※ 便座が自立しない場合は、本体フレームの位置をずらして再設置し、便座が自立する位置で床固定してください。(本体フレームの施工説明書を参照ください)
- ・ ロータンク便器の場合、タンクとのすき間は15mm以上とってください。



⑤取り付け後、各部のガタツキなどがないことを確認してください。

※取り付けした背もたれを外すときは、取付方法と逆の手順で外してください。

使いかた

- 便器に座ったときの姿勢保持にお使いください。

警告



禁止

背もたれを手すり代わりに使わない
背もたれが破損し、けがをする原因になります。

お手入れの仕方

通常のお手入れの仕方

- 水または、ぬるま湯に浸した布をかたく絞ってからふいてください。

汚れがひどいときのお手入れの仕方

- 適量に薄めた中性洗剤を含ませた布でふき取ったあと、水ぶきし乾いた布などで水分をきれいにふき取ってください。

お手入れの際の注意事項

商品表面を傷つける以下のものは使用しないでください。

- 酸性洗剤、アルカリ性洗剤、塩素系漂白剤
- シンナー、ベンジンなどの溶剤
- クレンザー、磨き粉など粗い粒子を含んだ洗剤
- ナイロンたわし、ブラシなど



警告



必ず実行

本体フレーム、背もたれ、および床固定の各部のねじのゆるみがないか、定期的を確認するねじのゆるみがある場合には、ただちに使用を中止し、ねじのゆるみがないよう増し締めするガタついたまま使用すると、商品が外れ、けがをする原因になります。

仕様

項目	内容	
用途	便器に座ったときの姿勢保持	
名称	後付け背もたれ	
品番	EWCP222型	
材質	クッション部：発泡ポリエチレン	裏板：鋼板塗装仕上げ
カラー	クッション部：ナチュラル	裏板：パステルアイボリー

TOTO®

保証書

本書は、本書記載内容で無料修理を行うことをお約束するものです。取付日/ご購入日から下記期間中、故障が発生した場合は本書をご提示のうえ、取付店/販売店、またはTOTOメンテナンス(株) (TEL ☎0120-1010-05 FAX ☎0120-1010-02) に修理をご依頼ください。

お客様	おなまえ	様
	おところ 〒	
取付店/販売店	〒	Ⓜ
	電話	—
取付日/ご購入日	年	月 日

商品名	後付け背もたれ
品番	EWCP222型
保証期間	取付日/ご購入日から2カ年
保証用途	一般住宅用

★お客様へ

- ・この保証書をお受け取りになるときに、取付日/ご購入日、取付店名/販売店名、扱者印が記入してあることを確認してください。保証書は再発行いたしませんので紛失されないよう大切に保管してください。
なお、本書は日本国内においてのみ有効です。
- ・保証期間中でも、次の場合は有料修理になります。
 - (1) 上記用途以外で使用した場合の不具合。
 - (2) 適切な使用、維持管理を行わなかったことに起因する不具合。
 - (3) 弊社が定める施工説明書などに基づかない施工、専門業者以外による分解などに起因する不具合。
 - (4) 建築躯体の変形などに起因する商品の不具合。
 - (5) 塗装の色あせなどの経年変化または使用に伴う摩耗などにより生じる外観上の不具合。
 - (6) 金属の腐食しやすい環境（海岸付近、温泉地など）に起因する不具合。
 - (7) ねずみなどの動物や昆虫が噛んだり、動物や昆虫の死骸が本商品内に残留することなどに起因する不具合。
 - (8) 火災、落雷、地震、噴火、洪水、津波など天変地異または破壊行為による不具合。
 - (9) 部品（乾電池など）の消耗による不具合。
 - (10) 日常のお手入れ箇所（フィルターなど）や水抜栓などのOリングやパッキンの摩耗・劣化による不具合。
 - (11) 本書の提示がない場合。
 - (12) 本書にお客様名、取付日/ご購入日、取付店名/販売店名、扱者印の記入のない場合。

・部品の交換について


無料修理により取り外された部品・商品は、TOTO株式会社の所有となります。

※この保証書は、本書に明示した期間、条件のもとにおいて無料修理をお約束するものです。
したがって、この保証書によってお客様の法律上の権利を制限するものではありません。保証期間経過後の修理などについてご不明の場合は、「取扱説明書」に記載のお客様相談室またはTOTOメンテナンス(株)にお問い合わせください。

TOTO株式会社

〒802-8601 福岡県北九州市小倉北区中島2-1-1
お客様相談室 TEL ☎0120-03-1010 FAX ☎0120-09-1010

お客様専用窓口

 商品のお問い合わせは
TOTO(株) お客様相談室へ
TEL ☎0120-03-1010
FAX ☎0120-09-1010

受付時間:9:00~17:00
(夏期休暇・年末年始を除く)

※携帯電話・PHSからのご利用は…
093-951-2526 (有料)へ

 修理のご用命は 安心・信頼の
TOTOメンテナンス(株) 修理受付センターへ
TEL ☎0120-1010-05
FAX ☎0120-1010-02

ホームページ <http://www.tom-net.jp/>
受付:年中無休 受付時間:8:00~19:00
訪問修理:年中無休(一部地域を除く)
営業時間:9:00~18:00

※携帯電話・PHSは除く)からのご利用は…
0570-05-1010 (有料)へ

 交換部品・別売品のご購入は
TOTOメンテナンス(株) TOTOパーツセンターへ
TEL ☎0120-8282-55
FAX ☎0120-8272-99

受付時間:平日 9:00~18:00
土・日・祝日 10:00~18:00
(夏期休暇・年末年始を除く)

※携帯電話・PHSからのご利用は…
093-952-8682 (有料)へ

お客様からお預かりした個人情報、関連法令および社内諸規定に基づき慎重かつ適切に取り扱います。詳細はTOTOホームページをご覧ください。



この印刷用版下データは、重度障がい者多数雇用企業
サンアクト TOTO(株) で作成しました。
「TOTOグループ」は障がい者雇用の推進に努力して
おります。

TOTOホームページ <http://www.toto.co.jp/>

2011.3
EWP01140R