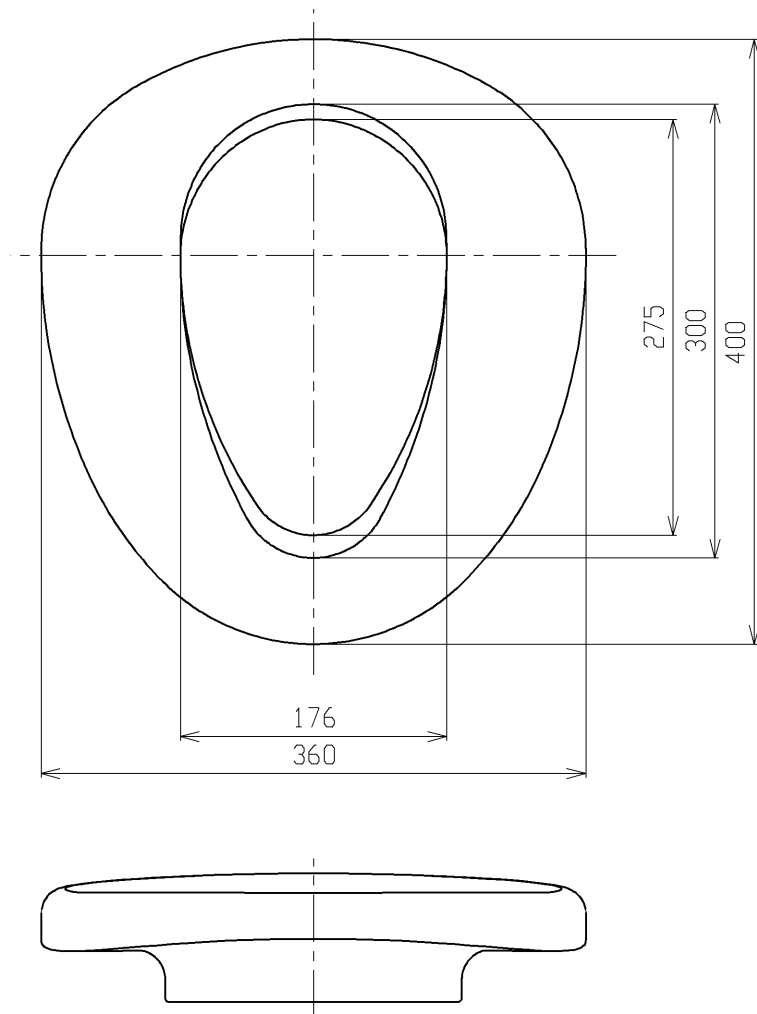
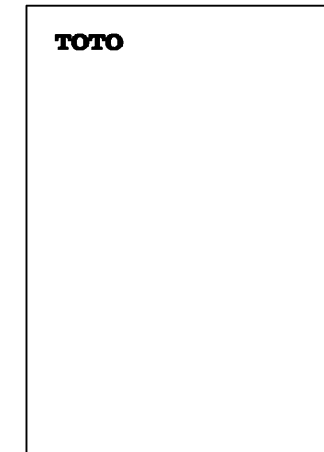
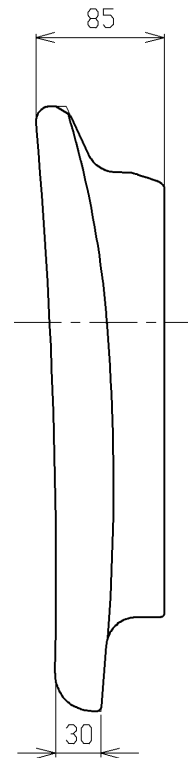


①



②



- ◆対象便座：エロンゲートサイズの便座、エロンゲートサイズ・レギュラーサイズ兼用タイプの便座
※一部、特殊な形状をした便座、他社便座には取り付けできない可能性があります。

◆仕様一覧

材質：発泡ポリウレタン
 色：ハーベストブラウン
 補高寸法：約30mm
 ご使用体重：100kgまで
 JANコード：4940577063144
 その他注記：座位の保てない方はご使用しないでください。

2	-	取扱説明書	1	A4タテ	
1	-	やわらか補高便座(エロンゲートサイズ)	1	-	
		品番	名称	個数	備考
		TOTO	 単位 mm	名称 やわらか補高便座 (エロンゲートサイズ)	
製図	検図	日付	尺度	品番	
酒井	迫下 大神	10.11.10	1:5	EWC401R	
備考					