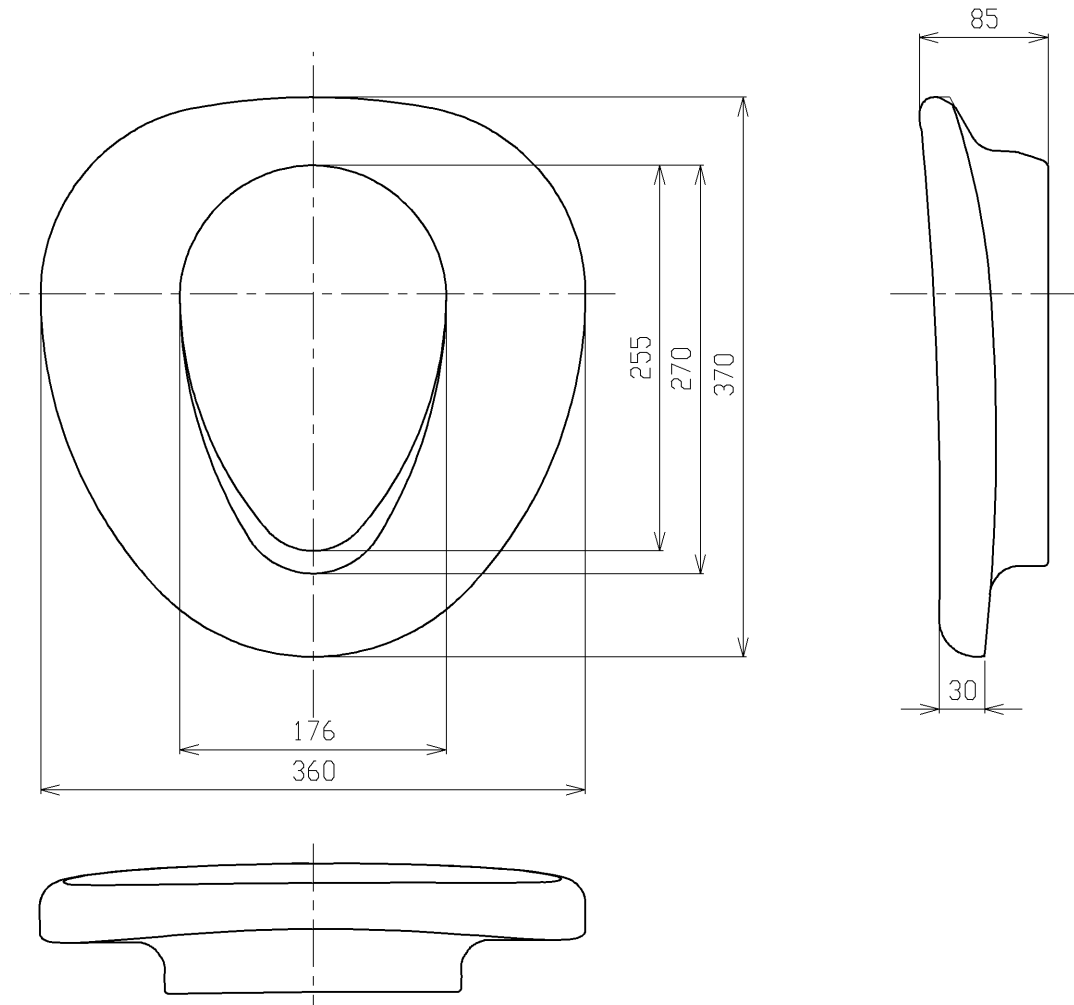
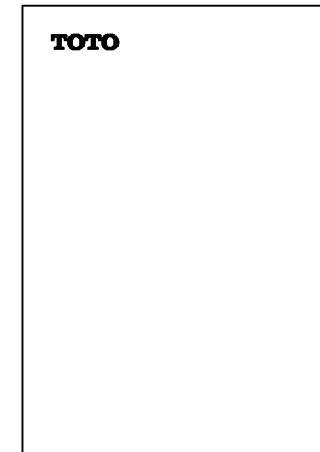


①



②



- ◆対象便座：レギュラーサイズの便座
 - ※エロンゲートサイズ・レギュラーサイズ兼用タイプの便座には、エロンゲートサイズのやわらか補高便座（EWC401R）を、お使いください。
 - ※一部、特殊な形状をした便座、他社便座には取り付けできない可能性があります。
- ◆仕様一覧
 - 材質：発泡ポリウレタン
 - 色：ハーベストブラウン
 - 補高寸法：約30mm
 - ご使用体重：100kgまで
 - JANコード：4940577063137
 - その他注記：座位の保てない方はご使用しないでください。

2	-	取扱説明書	1	A4タテ	
1	-	やわらか補高便座（レギュラーサイズ）	1	-	
		品番	名称	個数	備考
		TOTO		単位 mm	名称
製図	検図	日付	尺度	やわらか補高便座 （レギュラーサイズ）	
酒井	迫 大 井 下 神	10. 11. 10	1:5		
備考				EWC400R	