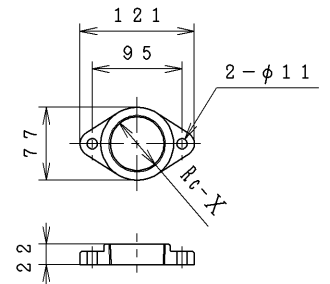
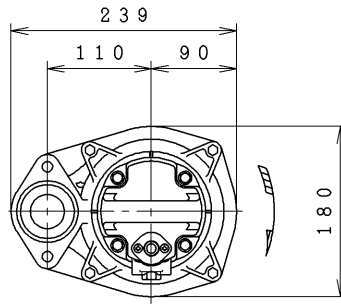


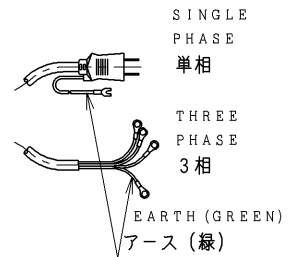
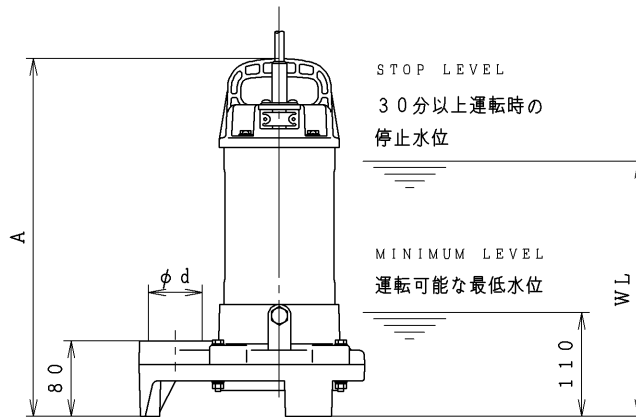
PV型セミボルテックス水中ポンプ 外形寸法図

TYPE

機種: PV



COMPANION FLANGE  
相フランジ



MODEL 型式	SIZE 口径 mm d	OUT PUT 出力 kW	PHASE 相 φ	A	X	WL	MASS 概算質量 kg
40PV-5.15S	40	0.15	1	354	1 <sup>1</sup> / <sub>2</sub> "	255	8.6
40PV-5.25S	40	0.25	1	354	1 <sup>1</sup> / <sub>2</sub> "	255	8.6
40PV-5.25	40	0.25	3	354	1 <sup>1</sup> / <sub>2</sub> "	255	8.7
50PV-5.25S	50	0.25	1	354	2"	255	8.6
50PV-5.25	50	0.25	3	354	2"	255	8.7
50PV-5.4S	50	0.4	1	364	2"	265	9.4
50PV-5.4	50	0.4	3	364	2"	265	9.4
50PV-5.75	50	0.75	3	379	2"	280	10.8

付 属 品 ACCESSORIES			
		概算質量 MASS	kg

仕 様 SPEC.		電 動 機 仕 様 MOTOR SPEC.			
吐出量 CAPACITY	m <sup>3</sup> /min	種 別 TYPE	乾式水中	極 数 POLE	2 P
全揚程 TOTAL HEAD	m	出 力 OUTPUT	kW	周波数 FREQUENCY	50 Hz
(同期) 回転数 SPEED	3000 min <sup>-1</sup>	相・電圧 PHASE & VOLTAGE	φ V	同期回転数 SYNCHRO. SPEED	3000 min <sup>-1</sup>

機器名称 ITEM NAME		機器番号 ITEM No.	
型 式 MODEL		数 量 QUANTITY	