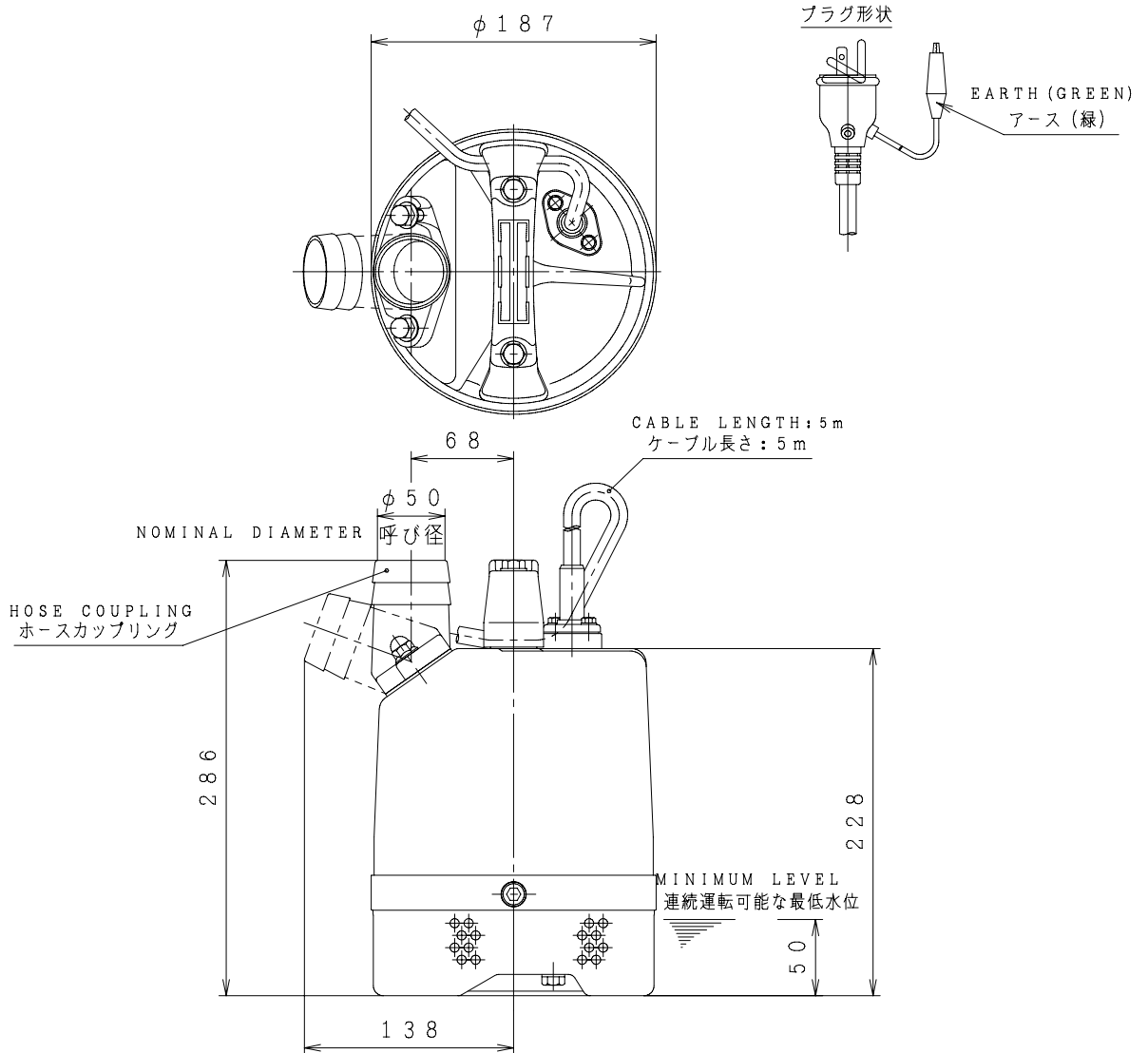


L D 2 型一般工事排水用 水中ポンプ 外形寸法図

MODEL

型 式 : 5 0 L D 2



MODEL ポンプ型式	FREQUENCY 周波数 Hz	SYNCHRO. SPEED 同期回転数 min ⁻¹
50LD2-5.48S	50	3000
50LD2-6.48S	60	3600

付 属 品 ACCESSORIES	
概算質量 MASS	10 kg

仕 様 SPEC.		電 動 機 仕 様 MOTOR SPEC.			
吐出し量 CAPACITY	m ³ /min	種 別 TYPE	乾式水中	極 数 POLE	2 P
全揚程 TOTAL HEAD	m	出 力 OUTPUT	0.48 kW	周波数 FREQUENCY	Hz
(同期) 回転数 SPEED	min ⁻¹	相・電圧 PHASE & VOLTAGE	1φ 100 V	同期回転数 SYNCHRO. SPEED	min ⁻¹

機器名称 ITEM NAME		機器番号 ITEM No.	
型 式 MODEL	5 0 L D 2	数 量 QUANTITY	