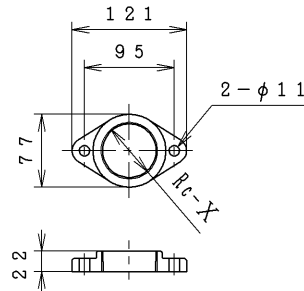
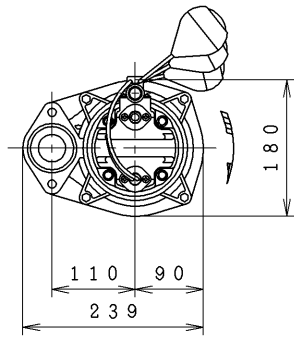


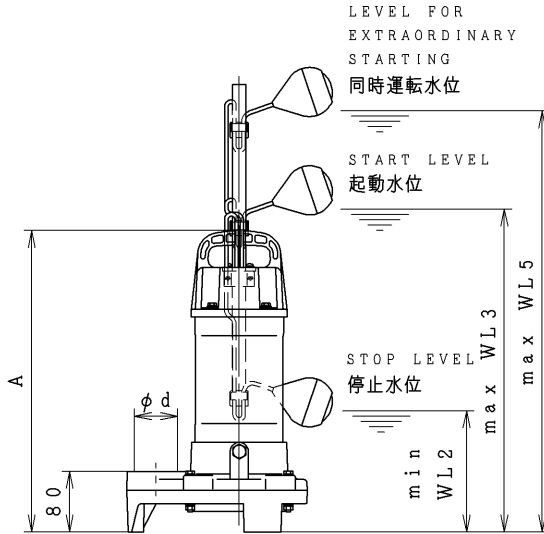
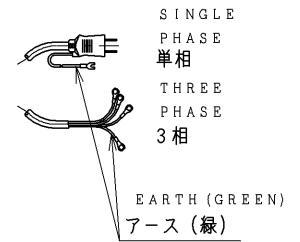
PV型セミボルテックス水中ポンプ 外形寸法図

TYPE

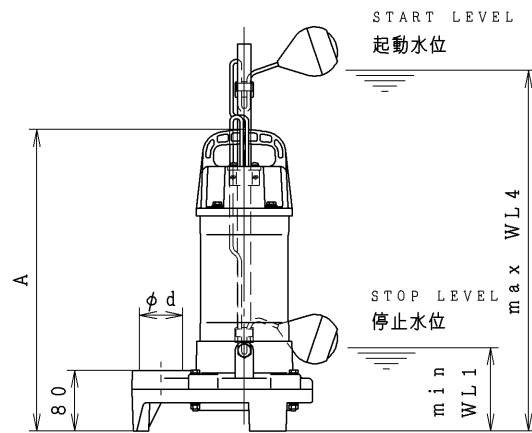
機種：PVT



COMPANION FLANGE
相フランジ



No. 1 PUMP
1号機 (PVT)



No. 2 PUMP
2号機 (PVA)

MODEL 型式	SIZE 口径mm d	OUT PUT 出力kW	PHASE 相φ	A	X	WL 1	WL 2	WL 3	WL 4	WL 5	MASS 概算質量kg
40PVT-5.15S	40	0.15	1	374	1 1/2"	110	160	415	535	615	9.1
40PVT-5.25S	40	0.25	1	374	1 1/2"	110	160	415	535	615	9.1
40PVT-5.25	40	0.25	3	374	1 1/2"	110	160	415	535	615	9.2
50PVT-5.25S	50	0.25	1	374	2"	110	160	415	535	615	9.1
50PVT-5.25	50	0.25	3	374	2"	110	160	415	535	615	9.2
50PVT-5.4S	50	0.4	1	384	2"	110	160	425	545	625	9.9
50PVT-5.4	50	0.4	3	384	2"	110	160	425	545	625	9.9
50PVT-5.75	50	0.75	3	399	2"	110	160	425	560	640	11.3

1. PVT型の場合の運転水位は、WL1 < WL2 < WL3 < WL4 < WL5となる様に設定し、各フロートの水位差を50mm以上取って下さい。
2. 質量は、1台あたりの質量です。

付 属 品 ACCESSORIES	

概算質量 MASS kg

仕 様 SPEC.		電 動 機 仕 様 MOTOR SPEC.				
吐出し量 CAPACITY	m ³ /min	種 別 TYPE	乾式水中	極 数 POLE	2 P	
全揚程 TOTAL HEAD	m	出 力 OUTPUT	kW	周波数 FREQUENCY	50 Hz	
(同期) 回転数 SPEED	3000 min ⁻¹	相・電圧 PHASE & VOLTAGE	φ V	同期回転数 SYNCHRO. SPEED	3000 min ⁻¹	

機器名称 ITEM NAME		機器番号 ITEM No.	
型 式 MODEL		数 量 QUANTITY	