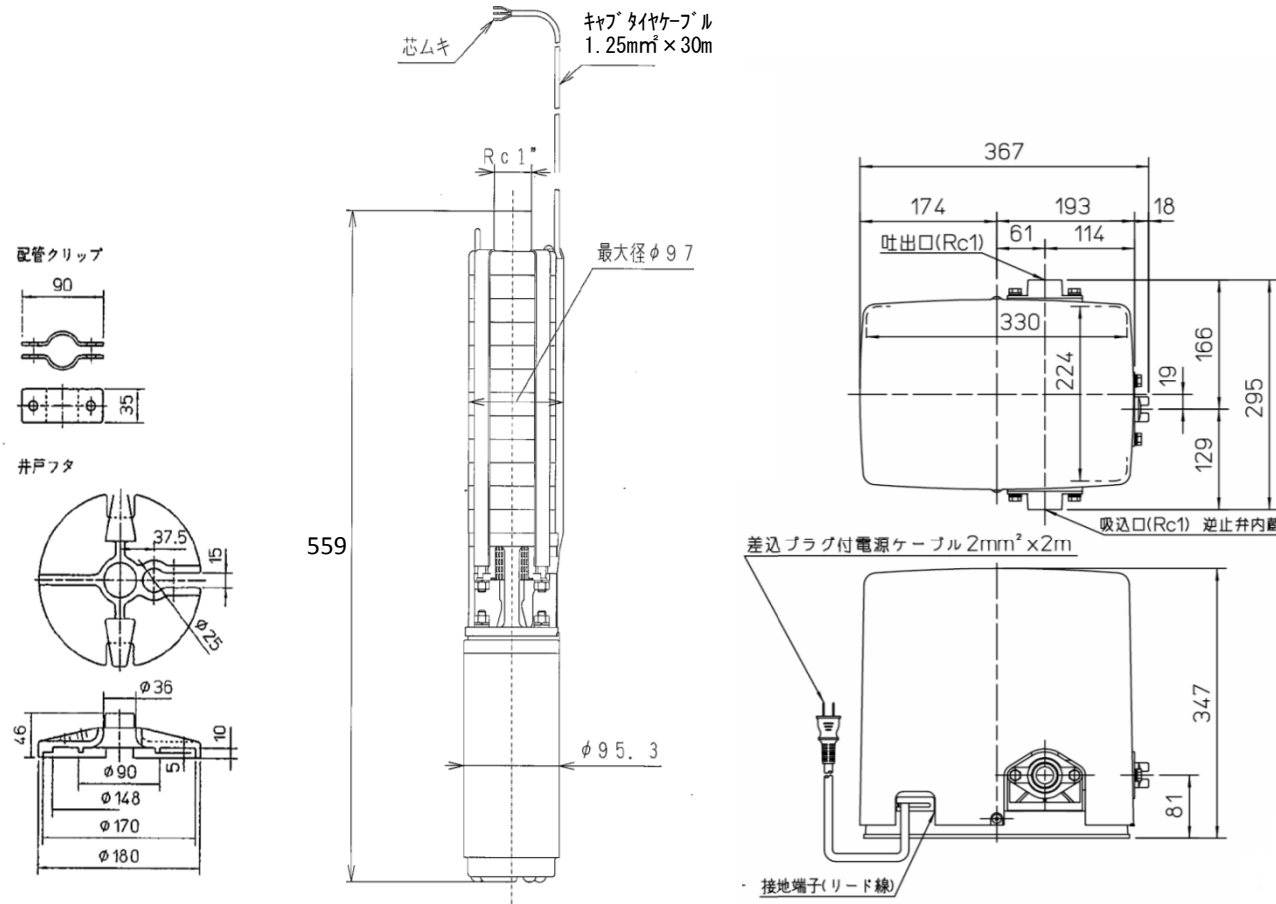


家庭ポンプ 25TWS-V0.35S-6

外形寸法図



仕様

項目	形名	25TWS-V0.35S-6
電源	相数	単相
	定格電圧 (V)	100
	周波数 (Hz)	50/60
ポンプ	形式	多段タービン式
	吸上高さ (m)	32
	押し高さ (m)	10
	揚水量 (L/min)	28 (全揚程 42m時)
	一定圧運転揚程(初期設定) (m)	16
	停止流量 (L/min)	2
モーター	定格出力 (W)	350
	定格電圧 (V)	200
消費電力	(W)	710
	消費電力 (kgf/cm ²)	1.3
吸込・吐出の呼び	(mm)	25(1B)
製品質量	地上部 (kg)	7
	水中部 (kg)	14.5

注意

1.消費電力値:表示吸上高さ+始動圧力(始動圧ON時)

標準付属品:井戸ふた[井戸径100mm(4B)専用]

ロープ、配管クリップ、ビニールテープ、インシュロック

