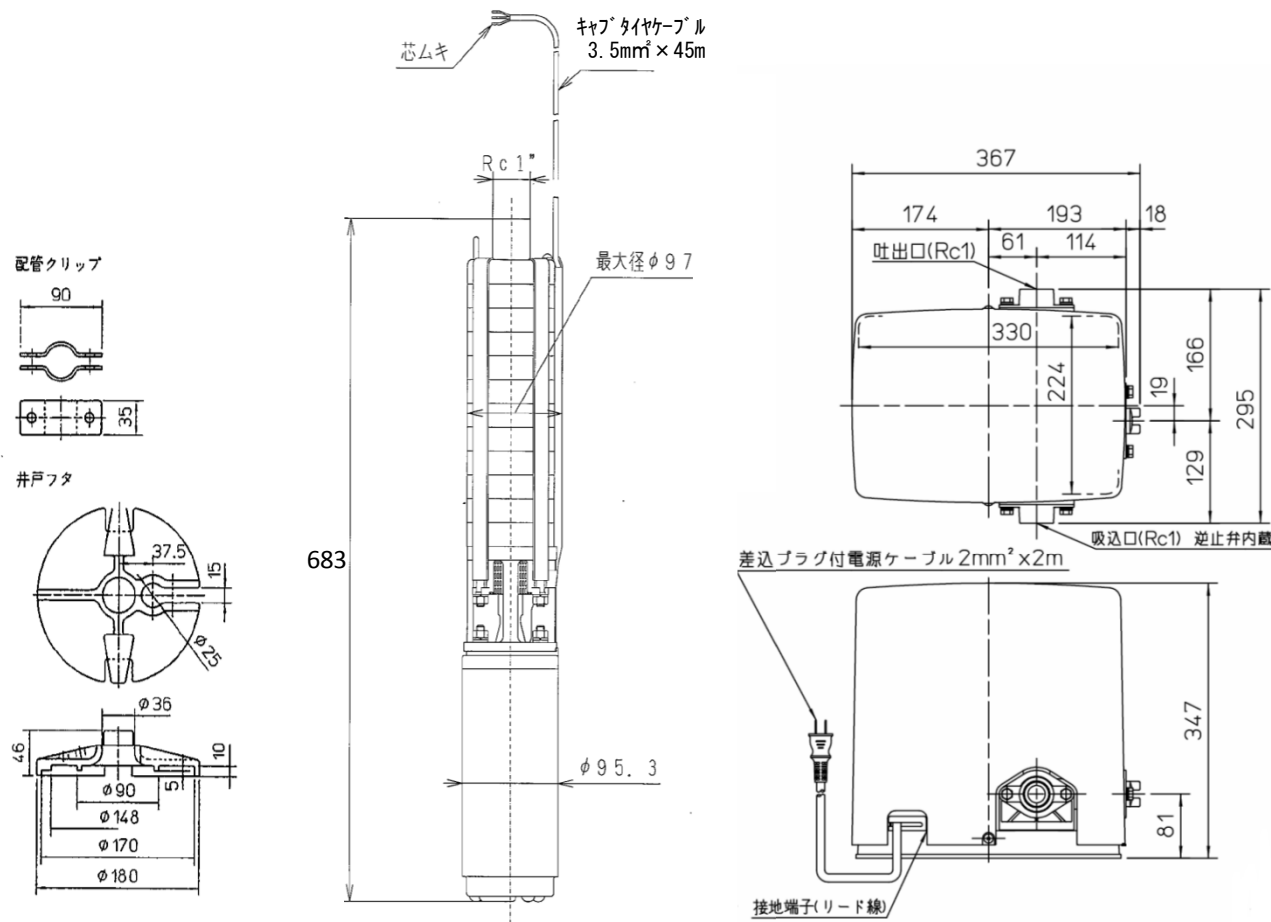


家庭ポンプ 25TWS-5.6S-11

外形寸法図



仕様

| 項目 | 形名 | 25TWS-5.6S-11 | |
|------|---------------|------------------------------|-----|
| 電源 | 相数 | 単相 | |
| | 定格電圧 (V) | 100 | |
| | 周波数 (Hz) | 50 | |
| ポンプ | 形式 | 多段タービン式 | |
| | 吸上高さ (m) | 28 | |
| | 押上高さ (m) | 15 | |
| | 揚水量 (L/min) | 45 (全揚程 43m時) | |
| | 停止流量 (L/min) | 2 | |
| プ | 始動圧力 | (kPa) | 160 |
| | | (kgf/cm ²) | 1.6 |
| | 吸込・吐出の呼び (mm) | 25(1B) | |
| モーター | 形式 | 単相キャンド式水中 コンデンサ始動コンデンサモトル | |
| | 定格出力 (W) | 600 | |
| | 定格電圧 (V) | 100 | |
| | 消費電力 (W) | 950 | |
| 製品質量 | 地上部 (kg) | 7.5 | |
| | 水中部 (kg) | 22.5 | |

注意

1.消費電力値: 表示吸上高さ+始動圧力(圧力スイッチON時)

標準付属品: 井戸ふた[井戸径100mm(4B)専用]

ロープ、配管クリップ、ビニールテープ、インシュロック

ポンプH-Q特性

