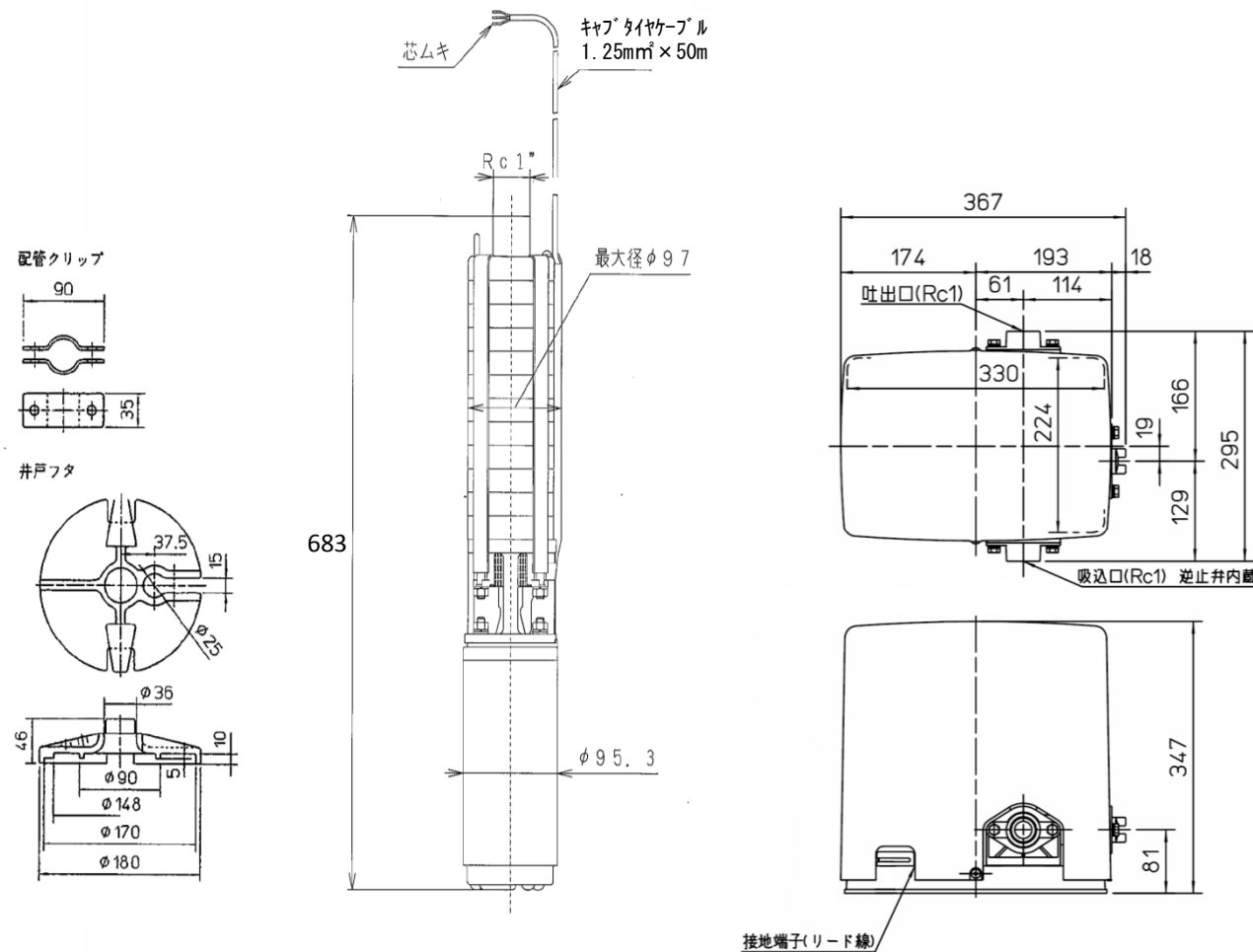


家庭ポンプ 25TWS-5.6-11

外形寸法図



仕様

| 項目 | 形名 | 25TWS-5.6-11 |
|------|--------------|------------------|
| 電源 | 相数 | 三相 |
| | 定格電圧 (V) | 200 |
| | 周波数 (Hz) | 50 |
| ポンプ | 形式 | 多段タービン式 |
| | 吸上高さ (m) | 28 |
| | 押し高さ (m) | 15 |
| | 揚水量 (L/min) | 45 (全揚程 43m時) |
| | 停止流量 (L/min) | 2 |
| | 始動圧力 (kPa) | 160 |
| モーター | 形式 | 三相キャブ式水中モーター |
| | 定格出力 (W) | 600 |
| | 定格電圧 (V) | 200 |
| 製品質量 | 地上部 (kg) | 7 |
| | 水中部 (kg) | 18 |

注意

- 消費電力値: 表示吸上高さ+始動圧力(圧力スイッチON時)
- 標準付属品: 井戸ふた[井戸径100mm(4B)専用]
ロープ、配管クリップ、ビニールテープ、インシュロック(7本)

