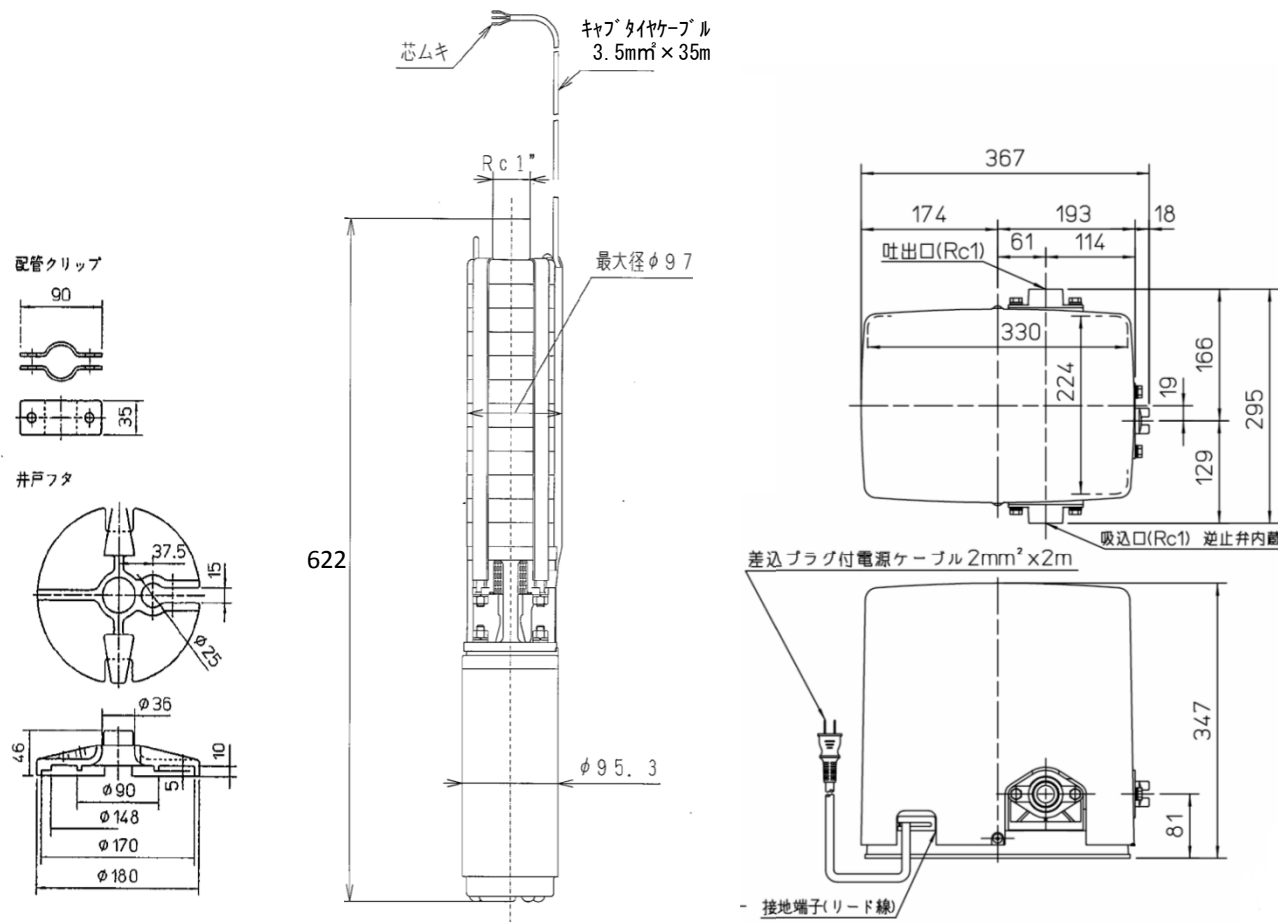


# 家庭ポンプ 25TWS-5.45S-9H

## 外形寸法図



### 仕様

項目	形名	25TWS-5.45S-9H
電源	相数	単相
	定格電圧 (V)	100
	周波数 (Hz)	50
ポンプ	形式	多段タービン式
	吸上高さ (m)	25
	押上高さ (m)	15
	揚水量 (L/min)	22 (全揚程 40m時)
	停止流量 (L/min)	2
	始動圧力	(kPa)
(kgf/cm <sup>2</sup> )		1.6
吸込・吐出の呼び (mm)		25(1B)
モーター	形式	単相キャンド式水中 コンデンサ始動コンデンサモトル
	定格出力 (W)	450
	定格電圧 (V)	100
消費電力 (W)		710
製品質量	地上部 (kg)	7.5
	水中部 (kg)	19

### 注意

1.消費電力値:表示吸上高さ+始動圧力(圧力スイッチON時)

標準付属品:井戸ふた[井戸径100mm(4B)専用]

ロープ、配管クリップ、ビニールテープ、インシュロック

ポンプH-Q特性

