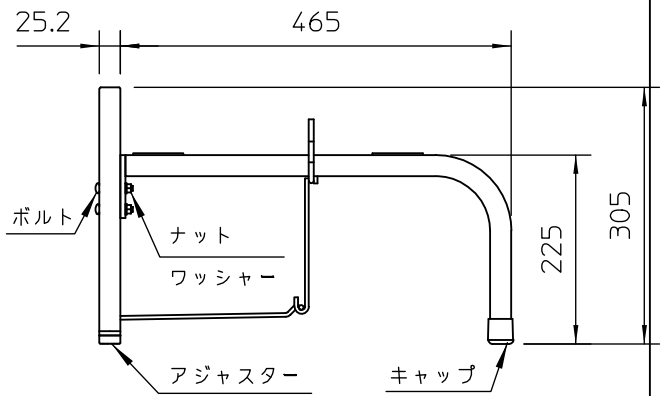
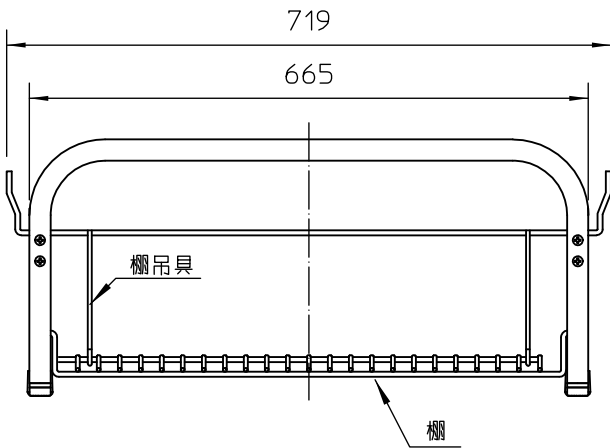


スタンド	鋼管(静電焼付塗装)
棚	鋼線(流動浸漬塗装)
棚吊り具	"
アジャスター	PE
キャップ	"
ボルト	SS材(ユニクロメッキ)
ナット・ワッシャー	"
滑り止めゴム*	ゴム

*滑り止めゴムは組立時に貼り付けてください。

滑り止めゴム*



研ぎ出し流し・水栓柱		
種類	品名	サイズ
流しスタンド	流しスタンド	750型
タキロン株式会社		図番 P070